

IMMERSERS

Οδηγίες και προειδοποιήσεις **GR**
Εγκαταστάτης
Χρήστης
Συντηρητής



IMMERGAS

AUDAX

6 - 8 - 12 - 16 - 16 Mono



Αγαπητέ Πελάτη,

Σας ευχαριστούμε που επιλέξατε ένα προϊόν Immergas υψηλής ποιότητας ικανό να σας διασφαλίσει για ένα μεγάλο χρονικό διάστημα ευεξία και ασφάλεια. Ως πελάτης της Immergas μπορείτε πάντα να βασίζεστε στην καταρτισμένη και εξουσιοδοτημένη Υπηρεσία εξυπηρέτησης πελατών, που προετοιμάζεται και ενημερώνεται για να σας διασφαλίζει την απρόσκοπτη λειτουργία της αντλίας θερμότητας. Διαβάστε προσεκτικά τις σελίδες που ακολουθούν: μπορείτε να αποκομίσετε χρήσιμες οδηγίες για τη σωστή χρήση της συσκευής, των οποίων η τήρηση θα επιβεβαιώσει την ικανοποίησή σας για το προϊόν Immergas. Απευθυνθείτε για οποιαδήποτε ανάγκη παρέμβασης και συνήθεις εργασίες συντήρησης στα Εξουσιοδοτημένα Κέντρα: έχουν τα γνήσια ανταλλακτικά και διαθέτουν μια ειδική προετοιμασία που εποπτεύεται απευθείας από τον κατασκευαστή.

Γενικές προειδοποιήσεις

Όλα τα προϊόντα Immergas προστατεύονται με ειδική συσκευασία για τη μεταφορά.

Το υλικό πρέπει να αποθηκεύεται σε ξηρό και προστατευμένο από τις καιρικές συνθήκες χώρο.

Το φυλλάδιο των οδηγιών αποτελεί αναπόσπαστο και ουσιαστικό μέρος του προϊόντος και θα πρέπει να παραδίδεται στο νέο χρήστη ακόμη και στην περίπτωση μεταβίβασης της κυριότητας ή εξαγοράς.

Το παρόν εγχειρίδιο θα πρέπει να φυλάσσεται με φροντίδα και να διαβάζεται με προσοχή, εφόσον όλες οι προειδοποιήσεις παρέχουν σημαντικές οδηγίες για την ασφάλεια σχετικά με την εγκατάσταση, τη χρήση και τη συντήρηση.

Το παρόν φυλλάδιο οδηγιών περιέχει τεχνικές πληροφορίες σχετικά με την εγκατάσταση των λεβήτων Immergas. Όσον αφορά τα άλλα θέματα που σχετίζονται με την εγκατάσταση του ίδιου του λέβητα (για παράδειγμα: την ασφάλεια στην εργασία, την προστασία του περιβάλλοντος, την πρόληψη των ατυχημάτων), είναι απαραίτητο να τηρούνται οι ισχύουσες νομοθεσίες και οι αρχές της καλής τεχνικής.

Σύμφωνα με την ισχύουσα νομοθεσία οι εγκαταστάσεις πρέπει να εκτελούνται από καταρτισμένους επαγγελματίες εντός των ορίων των διαστάσεων που ορίζονται από το νόμο. Η εγκατάσταση και η συντήρηση θα πρέπει να πραγματοποιούνται σύμφωνα με τους ισχύοντες κανονισμούς, σύμφωνα με τις οδηγίες του κατασκευαστή και του καταρτισμένου επαγγελματικά προσωπικού. Κάτι τέτοιο συνεπάγεται ότι τα άτομα θα πρέπει να έχουν ειδικές γνώσεις στον τομέα των εγκαταστάσεων, όπως απαιτείται από το νόμο.

Η εσφαλμένη εγκατάσταση ή η συναρμολόγηση της συσκευής ή/και των συστατικών μερών, αξεσουάρ, kit και των συσκευών Immergas μπορεί να προκαλέσει εκ των προτέρων απρόβλεπτες δυσάρεστες καταστάσεις σχετικά με πρόσωπα, ζώα και πράγματα. Διαβάστε προσεκτικά τις οδηγίες που παρέχονται με το προϊόν για να έχετε μια σωστή εγκατάσταση.

Η συντήρηση θα πρέπει να εκτελείται από εξειδικευμένο τεχνικό προσωπικό, η Εξουσιοδοτημένη Υπηρεσία Τεχνικής Βοήθειας Immergas υπό αυτή την έννοια αποτελεί εγγύηση ποιότητας και επαγγελματισμού.

Η συσκευή πρέπει να χρησιμοποιείται μόνο για τον σκοπό για τον οποίο προορίζεται. Οποιαδήποτε άλλη χρήση θα πρέπει να θεωρείται ακατάλληλη και επομένως δυνητικά επικίνδυνη.

Σε περίπτωση σφαλμάτων κατά την εγκατάσταση, λειτουργία ή συντήρηση, που οφείλονται στη μη συμμόρφωση με την τεχνική ισχύουσα νομοθεσία, τους κανονισμούς ή τις οδηγίες του παρόντος φυλλαδίου (ή άλλως προβλέπεται από τον κατασκευαστή), απαλλάσσεται από οποιαδήποτε συμβατική και εξωσυμβατική ευθύνη ο κατασκευαστής για τυχόν ζημιές και ακυρώνεται η εγγύηση που αφορά τη συσκευή.

Η εταιρεία **IMMERGAS S.p.A.**, με έδρα στην οδό via Cisa Ligure 95 42041 Brescello (RE) δηλώνει ότι οι διαδικασίες σχεδιασμού, κατασκευής και τεχνικής υποστήριξης μετά την πώληση συμμορφώνονται με τις απαιτήσεις του κανονισμού **UNI EN ISO 9001:2008**.

Για περισσότερες πληροφορίες σχετικά με το σήμα του προϊόντος CE, αποστείλετε στον κατασκευαστή την αίτηση για να παραλάβετε ένα αντίγραφο της δήλωσης συμμόρφωσης υποδεικνύοντας το μοντέλο της συσκευής και τη γλώσσα της χώρας.

Ο κατασκευαστής αποποιείται κάθε ευθύνη για λάθη εκτύπωσης ή αντιγραφής, διαφυλάσσοντας το δικαίωμα να επιφέρει στα τεχνικά και εμπορικά προσέκτους οποιαδήποτε αλλαγή χωρίς προειδοποίηση.

ΕΥΡΕΤΗΡΙΟ

1	Εισαγωγή.....	5	3	Εγκατάσταση του εξοπλισμού.....	28	5	Συντήρηση.....	52
1.1	Εισαγωγή.....	5	3.1	Γενική ηλεκτρική σύνδεση πελάτη με πλακέτα ακροδεκτών.....	28	5.1	Στάνταρντ συντήρηση.....	52
1.2	Ασφάλεια.....	5	3.2	Πίνακας τηλεχειρισμού.....	29	5.2	Ροπές σύσφιξης για τις βασικές ηλεκτρικές συνδέσεις.....	53
1.3	Προκαταρκτικοί έλεγχοι.....	9	3.3	Χρήση του συστήματος.....	29	5.3	Εναλλάκτης θερμότητας αέρα.....	53
1.4	Διαστάσεις, περιοχές εξυπηρέτησης.....	10	3.4	Λειτουργία άνεση / οικονομία / χειροκίνητη.....	30	5.4	Συντήρηση του εναλλάκτης θερμότητας νερού.....	53
1.5	Τεχνικά και ηλεκτρικά στοιχεία της μονάδας Audax.....	12	3.5	Λειτουργία με εξωτερικό αισθητήρα.....	30	5.5	Συντήρηση μονάδας.....	53
2	Εγκατάσταση της μονάδας.....	15	3.6	Ρολόι και προγράμματα.....	30	5.6	Όγκος του ψυκτικού.....	53
2.1	Γενικότητα.....	15	3.7	Μενού ρύθμισης.....	31	5.7	Χαρακτηριστικά R-410A.....	54
2.2	Μετακίνηση και τοποθέτηση της συσκευής.....	15	3.8	Επισήμανση βλαβών και ανωμαλιών.....	32	6	Λίστα ελέγχου εκκίνησης των αντλιών θερμότητας της μονάδας Audax (πρέπει να χρησιμοποιείται για το αρχείο εργασιών).....	55
2.3	Υδραυλικές συνδέσεις.....	17	3.9	Περιγραφή συναγερμών.....	33	6.1	Γενικές πληροφορίες.....	55
2.4	Ηλεκτρικές συνδέσεις.....	21	3.10	Προγραμματισμός.....	37	6.2	Έλεγχοι που πρέπει να εκτελούνται πριν την εκκίνηση της μονάδας.....	55
2.5	Ρύθμιση της ροής νερού.....	22	4	Λειτουργία.....	43	6.3	Έλεγχοι που πρέπει να εκτελούνται κατά τη διάρκεια της λειτουργίας της μονάδας.....	56
2.6	Κύριες διαστάσεις πίνακα τηλεχειρισμού.....	26	4.1	Γκάμα μονάδας.....	43	6.4	Έλεγχοι που πρέπει να εκτελούνται κατά τη διάρκεια της συντήρησης.....	56
2.7	Εργασίες εγκατάστασης πίνακα τηλεχειρισμού.....	26	4.2	Τρόπος λειτουργίας.....	43	6.5	Κάρτα του προϊόντος (σύμφωνα με τον κανονισμό 811/2013).....	57
2.8	Θέση σε λειτουργία.....	27	4.3	Βασικά εξαρτήματα της εγκατάστασης.....	46	6.6	Παράμετροι για τη συμπλήρωση της κάρτας συνόλου.....	92
2.9	Έλεγχοι πριν από την εκκίνηση της μονάδας.....	27						

1 ΕΙΣΑΓΩΓΗ

1.1 ΕΙΣΑΓΩΓΗ

Πριν προχωρήσετε στην αρχική εκκίνηση των μονάδων Audax, το υπεύθυνο προσωπικό πρέπει να έχει εξοικειωθεί πλήρως με αυτές τις οδηγίες και τα τεχνικά δεδομένα εγκατάστασης.

Οι μονάδες Audax έχουν σχεδιαστεί για να εξασφαλίζουν ένα πολύ υψηλό επίπεδο ασφάλειας, προκειμένου να καταστήσουν τις εργασίες εγκατάστασης, εκκίνησης, λειτουργίας και συντήρησης πιο εύκολες και πιο ασφαλείς. Αν χρησιμοποιούνται εντός των σχετικών πεδίων εφαρμογής, θα εξασφαλίζουν ασφαλή και αξιόπιστη λειτουργία.

Τα μηχανήματα έχουν σχεδιαστεί για λειτουργική ζωή διάρκειας 15 ετών, προϋποθέτοντας έναν συντελεστή χρήσης στο 75%, που αντιστοιχεί κατά προσέγγιση σε 100.000 ώρες λειτουργίας.

Οι διαδικασίες που αναφέρονται στο εγχειρίδιο αυτό έχουν συνταχθεί με την ίδια σειρά που είναι χρήσιμη για την εγκατάσταση, διαχείριση ή συντήρηση αυτών των αντλιών θερμότητας.

Βεβαιωθείτε ότι έχετε κατανοήσει πλήρως και ότι μπορείτε να θέσετε σε πράξη όλες τις διαδικασίες και τις προφυλάξεις ασφαλείας που υπάρχουν στις οδηγίες που παρέχονται με τον εξοπλισμό του μηχανήματος, καθώς και εκείνες που αριθμούνται στο παρόν εγχειρίδιο, όπως: μέσα ατομικής προστασίας, όπως για παράδειγμα γάντια, γυαλιά προστασίας, παπούτσια πρόληψης ατυχημάτων, κατάλληλα εργαλεία και τις κατάλληλες ικανότητες και προσόντα (ηλεκτρολογία, κλιματισμός, τοπική νομοθεσία).

Η συμμόρφωση αυτών των προϊόντων με τις ευρωπαϊκές οδηγίες (ασφάλεια μηχανημάτων, χαμηλή τάση, ηλεκτρομαγνητική συμβατότητα, εξοπλισμοί υπό πίεση, κλπ.) επιβεβαιώνεται ανατρέχοντας στις δηλώσεις συμμόρφωσής τους.

1.2 ΑΣΦΑΛΕΙΑ.

1.2.1. Εκτιμήσεις σχετικά με την ασφάλεια της εγκατάστασης.

Η μονάδα θα πρέπει να επιθεωρείται με προσοχή από τη στιγμή που έρχεται στο εργοτάξιο, καθώς και πριν τη θέση σε λειτουργία. Συγκεκριμένα θα πρέπει να βεβαιώσετε ότι τα ψυκτικά κυκλώματα είναι ακέραια και ότι δεν υπάρχει κανένα εξάρτημα που να έχει παραμορφωθεί ή καταστραφεί για παράδειγμα λόγω κάποιας πρόσκρουσης. Σε περίπτωση αμφιβολιών, εκτελέστε μια δοκιμή στεγανότητας. Εάν η βλάβη εντοπιστεί κατά την παραλαβή και πριν από την υπογραφή, υποβάλετε αμέσως καταγγελία στη ναυτιλιακή εταιρεία

Η χρήση της συσκευής αυτής επιτρέπεται σε παιδιά από 8 ετών και πάνω και σε ενήλικες με μειωμένες σωματικές, αισθητηριακές ή διανοητικές ικανότητες ή με ελλιπή εμπειρία και γνώση εφόσον επιτηρούνται κατάλληλα ή έχουν εκπαιδευτεί σχετικά με την ασφαλή χρήση της συσκευής και με πλήρη γνώση των κινδύνων που συνδέονται με αυτή.

Τα παιδιά θα πρέπει να επιβλέπονται συνεχώς για να υπάρχει η βεβαιότητα ότι δεν παίζουν με τη συσκευή.

Μην αφαιρείτε την παλέτα ή τη συσκευασία πριν φθάσει η μονάδα στην τελική θέση εγκατάστασης. Αυτές οι συσκευές μπορούν να μετακινούνται μέσω ενός περονοφόρου οχήματος, υπό τον όρο ότι οι συσκευές αυτές έχουν τοποθετηθεί αποκλειστικά στις θέσεις που υποδεικνύονται στην ίδια τη συσκευή.

Είναι επίσης δυνατό να προχωρήσετε στην ανύψωση της μονάδας μέσω των ειδικών μιάντων πρόσδεσης (δείτε παράγρ. 2.2). 2.2).

Πα να εκτελέσετε την ανύψωση θα πρέπει επίσης να τις προσδέσετε με ανθεκτικά σχοινιά και να ακολουθείτε πάντα προσεκτικά τις οδηγίες ανύψωσης που αναφέρονται στα πιστοποιημένα διαγράμματα της συσκευής.

Η ασφάλεια εξασφαλίζεται μόνο υπό τον όρο ότι οι οδηγίες αυτές εκτελούνται με τη μέγιστη σχολαστικότητα. Στην αντίθετη περίπτωση, μπορεί να καταστραφεί το υλικό και να προκληθούν σωματικές βλάβες στο προσωπικό που είναι αρμόδιο για την εκτέλεση αυτών των εργασιών.

ΜΗΝ ΚΑΛΥΠΤΕΤΕ ΠΟΤΕ ΤΙΣ ΔΙΑΤΑΞΕΙΣ ΑΣΦΑΛΕΙΑΣ.

Τα παραπάνω ισχύουν για εύηκτες ασφάλειες και βαλβίδες ασφαλείας που μπορεί να υπάρχουν στα κυκλώματα ψυκτικού και στα υγρά μεταφοράς θερμότητας. Βεβαιωθείτε επίσης ότι στις εξόδους των βαλβίδων ασφαλείας υπάρχουν ακόμα τα πώματα. Τα πώματα αυτά είναι από πλαστικό και δεν πρέπει να επαναχρησιμοποιούνται. Σε περίπτωση που ακόμα υπάρχουν, καλό είναι να τα αφαιρέσετε. Στις εξόδους των βαλβίδων ασφαλείας ή στα ελεύθερα άκρα των γραμμών αποστράγγισης με τις οποίες είναι συνδεδεμένα είναι απαραίτητο να εγκαταστήσετε τις διατάξεις που εμποδίζουν τη διείσδυση ξένων σωμάτων (σκόνη, απορρίμματα, κλπ.) ή/και νερό βροχής που μπορεί να προκαλέσει το σχηματισμό σκουριάς ή πώματα πάγου. Έτσι όπως οι γραμμές αποστράγγισης, αυτές οι διατάξεις δεν πρέπει να εμποδίζουν τη λειτουργία ούτε να προκαλούν απώλειες φορτίου που ξεπερνά το 10% της ελεγχόμενης πίεσης.

Στην περίπτωση πυρκαγιάς στη μονάδα, το ψυκτικό υγρό μπορεί να αποσυντεθεί σε τοξικά υπολείμματα και ως εκ τούτου:

- Μην πλησιάζετε τη μονάδα.
- Τοποθετήστε ειδοποιήσεις και συστάσεις για το αρμόδιο προσωπικό για να σταματήσει την πυρκαγιά.
- Οι πυροσβεστήρες για την πυρκαγιά που είναι κατάλληλοι για την εγκατάσταση και τον τύπο του ψυκτικού πρέπει να είναι προσβάσιμοι.

Όλες οι βαλβίδες υπερπίεσης εγκαταστημένες στο εργοστάσιο έχουν τοποθετηθεί για να εμποδίζουν πιθανές μεταβολές της βαθμονόμησής τους.

Οι βαλβίδες εκφόρτωσης θα πρέπει να ελέγχονται περιοδικά. Βλέπε παράγρ. 1.2.4. "Εκτιμήσεις σχετικά με την ασφάλεια των επεμβάσεων επισκευής".

Τοποθετήστε ένα αποχετευτικό κανάλι στο κύκλωμα εκφόρτωσης, κοντά σε κάθε μία βαλβίδα εκφόρτωσης, για την αποφυγή της συσσώρευσης συμπυκνώματος ή νερού βροχής.

Το ψυκτικό πρέπει να χρησιμοποιείτε τρώνοντας σχολαστικά όλες τις προδιαγραφές της τοπικής ισχύουσας νομοθεσίας.

Η συσσώρευση ψυκτικού μέσα σε ένα κλειστό χώρο μπορεί να προκαλέσει τη μείωση του οξυγόνου και να προκαλέσει ασφυξία και έκρηξη. Η εισπνοή υψηλών συγκεντρώσεων ατμού είναι βλαβερή και μπορεί να προκαλέσει καρδιακή ανεπάρκεια, απώλεια συνείδησης ή θάνατο. Καθώς είναι πιο βαρύν ο αέρας, ο ατμός μειώνει την ποσότητα του οξυγόνου που διατίθεται για την αναπνοή. Τα προϊόντα αυτά προκαλούν οφθαλμικούς και δερματικούς ερεθισμούς. Τα προϊόντα διάσπασης μπορεί να είναι επικίνδυνα.

Αυτή η συσκευή συμμορφώνεται με το πρότυπο EN 61000-3-12 με την προϋπόθεση ότι η ισχύς βραχυκύκλωσης Ssc είναι μεγαλύτερη ή ίση με 1,6 MVA από το σημείο διασύνδεσης μεταξύ της τροφοδοσίας χρήστη και του δημόσιου δικτύου. Ο τεχνικός εγκατάστασης ή ο χρήστης της συσκευής έχει την ευθύνη να διασφαλίσει, ακόμη και μετά από διαβούλευση με τον χειριστή του δικτύου, εάν είναι απαραίτητο, ότι ο εξοπλισμός συνδέεται μόνο σε τροφοδοτικό με ισχύ βραχυκύκλωσης Ssc μεγαλύτερη ή ίση με 1,6 MVA.

1.2.2 Εξοπλισμοί και εξαρτήματα υπό πίεση.

Τα προϊόντα αυτά περιλαμβάνουν εξοπλισμούς ή εξαρτήματα υπό πίεση που δημιουργούνται από τους κατασκευαστές. Σας καλούμε να επισκεφθείτε την εταιρεία της αρμόδιας κατηγορίας σε εθνικό επίπεδο ή τον ιδιοκτήτη του εξοπλισμού ή των εξαρτημάτων υπό πίεση (δήλωση, εκ νέου εξειδίκευση, επανεξέταση, κλπ.). Τα χαρακτηριστικά αυτού του εξοπλισμού/αυτά τα εξαρτήματα υποδεικνύονται στην πινακίδα αναγνώρισης ή στην τεκμηρίωση που παρέχεται με τον εξοπλισμό των προϊόντων. Αυτές οι μονάδες συμμορφώνονται με την ευρωπαϊκή οδηγία σχετικά με τον εξοπλισμό υπό πίεση. Οι μονάδες θα πρέπει να διατηρούνται και να χρησιμοποιούνται σε χώρο όπου η θερμοκρασία περιβάλλοντος δεν είναι κατώτερη από την ελάχιστη επιτρεπτή θερμοκρασία που υποδεικνύεται στην πινακίδα.

Τόσο στην φάση της δοκιμής όσο και στην φάση της λειτουργίας δεν πρέπει να εισάγονται σημαντικές στατικές ή δυναμικές πιέσεις στα ψυκτικά και υδραυλικά κυκλώματα όπου γίνεται η ανταλλαγή θερμότητας.

ΣΗΜΕΙΩΣΗ: παρακολούθηση κατά τη διάρκεια των φάσεων λειτουργίας, εκ νέου εξειδίκευσης, επανεξέτασης, αλλαγής από την επανεξέταση:

- Ακολουθήστε τους τοπικούς κανονισμούς σχετικά με την παρακολούθηση των εξοπλισμών υπό πίεση.
- Στο χρήστη ή στο χειριστή ζητείται απλά να δημιουργεί και να διατηρεί ένα αρχείο καταγραφής παρακολούθησης και συντήρησης.
- Ακολουθήστε τις τοπικές επαγγελματικές συστάσεις, αν υπάρχουν.
- Παρακολουθείτε κανονικά την επιφάνεια των εξαρτημάτων για την αναγνώριση πιθανής διάβρωσης. Για κάτι τέτοιο ελέγξτε ένα μη απομονωμένο μέρος της μηχανής ή μια σύνδεση της μόνωσης.
- Ελέγχετε τακτικά για την πιθανή παρουσία βρωμιάς (πχ. σωματίδια σιλικόνης) στα ρευστά για τη θερμική ανταλλαγή. Αυτές οι ακαθαρσίες μπορεί να προκαλέσουν φθορά ή/και διατρητική διάβρωση.
- Φιλτράρετε το ρευστό για τη θερμική ανταλλαγή.
- Οι αναφορές των περιοδικών ελέγχων από πλευράς του χρήστη ή του χειριστή πρέπει να είναι συνημμένες στο αρχείο καταγραφής παρακολούθησης και συντήρησης.

Επισκευή:

Απαγορεύεται οποιαδήποτε επισκευή ή αλλαγή ενός συστατικού υπό πίεση.

Επιτρέπεται η αντικατάσταση του εξαρτήματος μόνο με ένα γνήσιο εξάρτημα από τον κατασκευαστή. Στην περίπτωση αυτή, η αντικατάσταση πρέπει να εκτελείται από έναν εξειδικευμένο τεχνικό. Η αντικατάσταση του εξαρτήματος πρέπει να υποδεικνύεται στο αρχείο καταγραφής παρακολούθησης και συντήρησης.

Ανακύκλωση:

Ο εξοπλισμός υπό πίεση μπορεί να ανακυκλωθεί πλήρως ή εν μέρει. Μετά τη χρήση, μπορεί να περιέχει ατμούς ψυκτικού και υπολείμματα λαδιού. Έχουν βαφτεί ορισμένα εξαρτήματα.

1.2.3 Εκτιμήσεις σχετικά με την ασφάλεια των επεμβάσεων συντήρησης.

Όσον αφορά το αρχείο καταγραφής, ο κατασκευαστής συστήνει να ακολουθείτε την παρακάτω διαμόρφωση (ο πίνακας που αναφέρεται στο κάτω μέρος της σελίδας δεν θα πρέπει να λαμβάνεται ως αναφορά και δεν συνεπάγεται καμία ευθύνη για τον κατασκευαστή).

Οι επαγγελματίες τεχνικοί, που εργάζονται στα ηλεκτρικά και ψυκτικά εξαρτήματα, θα πρέπει να είναι κατάλληλα εξουσιοδοτημένοι, εκπαιδευμένοι και με τα προσόντα για το σκοπό αυτό.

Όλες οι εργασίες στα ψυκτικά κυκλώματα πρέπει να εκτελούνται μόνο από το εκπαιδευμένο και πλήρως εξειδικευμένο προσωπικό για επεμβάσεις σε αυτόν τον τύπο του μηχανήματος. Η εκπαίδευση αυτού του προσωπικού πρέπει να επίσης να εστιάζεται κυρίως στη γνώση των μονάδων αυτών και στη επίλυση των προβλημάτων εγκατάστασής τους. Όλες οι επεμβάσεις συγκόλλησης πρέπει να εκτελούνται από εξειδικευμένους τεχνικούς.

Οι μονάδες που χρησιμοποιούν ψυκτικό υψηλής πίεσης R-410A (η πίεση λειτουργίας της μονάδας είναι ανώτερη από 40 bar. Η πίεση με μια θερμοκρασία αέρα 35°C είναι ανώτερη από 50% σε σχέση με R-22). Για το λόγο αυτό για κάθε επέμβαση στο κύκλωμα ψύξης είναι απαραίτητο να χρησιμοποιείτε ειδικούς εξοπλισμούς (μανόμετρα, εύκαμπτους σωλήνες σύνδεσης, κλπ.).

Μην καθαρίζετε τη μονάδα με ζεστό νερό ή ατμό. Κάτι τέτοιο μπορεί να προκαλέσει την αύξηση της πίεσης του ψυκτικού.

Οποιαδήποτε επέμβαση (άνοιγμα ή κλείσιμο) των βαλβίδων διακοπής πρέπει να εκτελείται μόνο από εξουσιοδοτημένο και εξειδικευμένο προσωπικό, τηρώντας πλήρως τους κανονισμούς (πχ. κατά τη διάρκεια των επεμβάσεων αποστράγγισης). Πριν εκτελέσετε τις επεμβάσεις αυτές θα πρέπει να προχωρήσετε στη στάση της μονάδας.

Κατά τη διάρκεια των επεμβάσεων χειρισμού, συντήρησης και τεχνικής υποστήριξης, ο εξειδικευμένος τεχνικός, που επεμβαίνει στη μονάδα, πρέπει να είναι εξοπλισμένος με τα κατάλληλα γάντια, γυαλιά, παπούτσια και ρούχα προστασίας κατάλληλα για να εξασφάλιση της απαραίτητης ασφάλειας.

Μην εργάζεστε ποτέ σε μονάδα που είναι ακόμη σε τάση. Μην εκτελείτε ποτέ εργασίες σε ηλεκτρικά εξαρτήματα των μονάδων εκτός και αν έχετε προηγουμένως διακόψει την ηλεκτρική τροφοδοσία.

Πριν ακολουθήσετε οποιαδήποτε επέμβαση συντήρησης στη μονάδα, μπλοκάρτε το ηλεκτρικό κύκλωμα στην ανοιχτή θέση.

Σε περίπτωση που η επέμβαση συντήρησης διακοπεί, να βεβαιώσετε πάντα, πριν την επανεκκίνησή του, ότι έχουν απενεργοποιηθεί όλα τα κυκλώματα.

ΣΗΜΕΙΩΣΗ: η συντήρηση και ο καθαρισμός της μονάδας, δεν μπορεί να εκτελείται από παιδιά και ενήλικες με μειωμένες σωματικές, αισθητήριες και διανοητικές ικανότητες ή με ελλιπή εμπειρία και γνώσεις.

	Άξεσουάρ για τον περιορισμό των ζημιών σε περίπτωση εξωτερικής πυρκαγιάς**
Πλευρά ψυκτικού	
Βαλβίδα ασφαλείας εξωτερικά***	X
Πάσμα ασφάλειας	X
Πλευρά ρευστών μεταφοράς θερμότητας	
Εξωτερική βαλβίδα εκφόρτωσης	****

** Ταξινομημένο για την προστασία υπό ανώμαλες συνθήκες λειτουργίας.

*** Η στιγμιαία υπερπίεση του 10% της πίεσης λειτουργίας δεν εφαρμόζεται υπό αυτήν την προϋπόθεση ανώμαλης λειτουργίας. Η πίεση ελέγχου μπορεί να είναι ανώτερη από την πίεση λειτουργίας. Και σε αυτές τις περιπτώσεις ο θερμοστάτης ορίου για θερμοκρασία σχεδιασμού και ο διακόπτης πίεσης υψηλής πίεσης εγγυώνται ότι σε ανώμαλες καταστάσεις λειτουργίας δεν μπορεί να ξεπεραστεί η ονομαστική πίεση.

**** Η ταξινόμηση αυτών των βαλβίδων εκφόρτωσης είναι αποκλειστικά ευθύνη του προσωπικού που είναι αρμόδιο για την ολοκλήρωση όλου του υδρονικού μέρους της εγκατάστασης.

Προσοχή: ακόμη και μετά τη στάση της μονάδας, το κύκλωμα τροφοδοσίας παραμένει ενεργό, εκτός από την περίπτωση που η μονάδα ή γενικός διακόπτης του κυκλώματος πελάτη παραμένει ανοιχτός. Για περισσότερες πληροφορίες, ανατρέξτε στο ηλεκτρικό διάγραμμα. Τοποθετήστε σωστά την ετικέτα ασφαλείας. Όταν εργάζεστε στους ανεμιστήρες της μονάδας, ειδικά αν οι σχάρες πρέπει να αφαιρεθούν, απομονώστε την τροφοδοσία των ανεμιστήρων για να εμποδίσετε τη λειτουργία τους.

Προσοχή: οι συμπυκνωτές που υπάρχουν στους μετατροπείς (inverter) που είναι τοποθετημένοι στις μονάδες, έχουν ένα χρόνο αποστράγγισης 5 λεπτών από την αποσύνδεση της ηλεκτρικής τροφοδοσίας.

Αφού αποσυνδέσετε την ηλεκτρική τροφοδοσία του πίνακα ελέγχου, περιμένετε 5 λεπτά πριν εισέλθετε σε αυτόν.

Πριν από οποιαδήποτε επέμβαση, βεβαιωθείτε ότι δεν υπάρχει τάση σε κανένα προσβάσιμο αγωγό του ηλεκτρικού κυκλώματος.

Θα πρέπει επίσης να προσέχετε όταν έρχεστε σε επαφή με τις επιφάνειες υψηλής θερμοκρασίας μέσα στη μονάδα, που μπορεί να παρουσιάσουν όταν ολοκληρωθεί η επέμβαση στην ίδια τη μονάδα (ψυκτικό και ηλεκτρονικά εξαρτήματα).

Σας συνιστούμε να τοποθετείτε ένα δείκτη για την επισήμανση τυχόν διαρροών του ψυκτικού από τη βαλβίδα. Η παρουσία του λαδιού στο στόμιο της εξόδου δείχνει ότι υπάρχει απώλεια ψυκτικού από τη συσκευή. Διατηρείτε πάντα καθαρό το στόμιο της εξόδου προκειμένου να φαίνονται πιθανές απώλειες του ψυκτικού. Κατά κανόνα, η βαθμονόμηση μιας βαλβίδας από την οποία διαρρέει ψυκτικό είναι μικρότερη σε σχέση με την αρχική βαθμονόμηση της ίδιας της βαλβίδας. Η νέα βαθμονόμηση μπορεί να επηρεάσει το λειτουργικό εύρος της βαλβίδας. Για την πρόληψη άσκοπων επεμβάσεων ή απωλειών ψυκτικού, αντικαταστήστε την ή προχωρήστε σε μια νέα βαθμονόμηση της ίδιας της βαλβίδας.

Λειτουργικοί έλεγχοι:

- Σημαντικές πληροφορίες σχετικά με το ψυκτικό μέσο που χρησιμοποιείται:

Το προϊόν αυτό περιέχει φθοριούχα αέρια θερμοκηπίου που καθορίζονται από το Πρωτόκολλο του Κιότο.

Τύπος ψυκτικού μέσου: R-410A

Δυναμικό παγκόσμιας θέρμανσης (GWP): 2088
Σύμφωνα με ορισμένα τοπικά ή ευρωπαϊκά πρότυπα, μπορεί να καταστεί αναγκαίο να εκτελείτε περιοδικές εργασίες επιθεώρησης για την επισήμανση πιθανών διαρροών ψυκτικού. Για περισσότερες πληροφορίες, επικοινωνήστε με το CAT.

Προσοχή:

- 1) Οποιαδήποτε επέμβαση στο κύκλωμα ψύξης του προϊόντος αυτού πρέπει να εκτελείται σύμφωνα με τους ισχύοντες κανονισμούς. Στην Ευρωπαϊκή ένωση, ο κανονισμός ονομάζεται F-Gas, N° 517/2014.
- 2) Κατά τη διάρκεια της εγκατάστασης, τη συντήρηση ή την απόρριψη του μηχανήματος, ελέγχετε ότι το ψυκτικό δεν απελευθερώνεται στην ατμόσφαιρα.
- 3) Απαγορεύεται η σκόπιμη απελευθέρωση του αερίου στην ατμόσφαιρα.
- 4) Αν ανιχνευθεί κάποια διαρροή ψυκτικού, φροντίστε να σταματήσει και να επισκευαστεί όσο πιο γρήγορα γίνεται.
- 5) Μόνο εξειδικευμένο και πιστοποιημένο προσωπικό είναι αρμόδιο να εκτελεί εργασίες εγκατάστασης, συντήρησης, δοκιμές στεγανότητας του ψυκτικού κυκλώματος, καθώς επίσης και να απορρίπτει τους εξοπλισμούς και να ανακτά το ψυκτικό.
- 6) Η ανάκτηση του αερίου για την ανακύκλωση, επανεπεξεργασία ή καταστροφή είναι ευθύνη του πελάτη.
- 7) Δοκιμές στεγανότητας πρέπει να εκτελούνται περιοδικά από τον πελάτη ή από τρίτους. Ο κανονισμός της ΕΕ καθορίζει μια περιοδικότητα που αναφέρεται στον πίνακα στο κάτω μέρος της σελίδας:
- 8) Θα πρέπει να κρατάτε ένα αρχείο καταγραφής για τους εξοπλισμούς που υπόκεινται σε περιοδικές δοκιμές στεγάνωσης. Πρέπει να περιέχει την ποσότητα και τον τύπο του ρευστού που υπάρχει στην εγκατάσταση (που προστίθεται και ανακτάται), την ποσότητα του ρευστού που έχει ανακυκλωθεί, επανεπεξεργαστεί ή καταστραφεί, την ημερομηνία και το αποτέλεσμα της δοκιμής στεγάνωσης, τον καθορισμό του χειριστή και την αρμόδια εταιρεία, κλπ.
- 9) Σε περίπτωση ερωτημάτων, επικοινωνήστε με τον μεταπωλητή σας ή τον εγκαταστάτη σας.

Έλεγχοι που θα πρέπει να εκτελούνται στις διατάξεις προστασίας:

- Σε περίπτωση που δεν υπάρχουν κανονισμοί σε εθνικό επίπεδο, βεβαιωθείτε ότι οι διατάξεις προστασίας που χρησιμοποιούνται στο χώρο της εγκατάστασης συμμορφώνονται με τις απαιτήσεις των κανονισμών ISO 5149: κάθε πέντε χρόνια για τις εξωτερικές βαλβίδες εκκένωσης.

ΣΗΜΕΙΩΣΗ: οι οδηγίες που ακολουθούν είναι απαραίτητες αν η μονάδα διαθέτει πιεσοστάτη ασφαλείας

Η εταιρεία ή ο οργανισμός, που εκτελεί τη δοκιμή στους διακόπτες πίεσης, οφείλει να καθορίζει και να εκτελεί μια λεπτομερή διαδικασία σε σχέση με τα όσα ακολουθούν:

- Διαδικασίες ασφαλείας
- Βαθμονόμηση των εξοπλισμών μέτρησης
- Εργασία επικύρωσης των συστημάτων προστασίας
- Πρωτόκολλα δοκιμής
- Εκ νέου λειτουργία του εξοπλισμού.

Εγκατάσταση ΧΩΡΙΣ ανίχνευση διαρροών	Κανένας έλεγχος	12 μήνες	6 μήνες	3 μήνες	
Εγκατάσταση ΜΕ ανίχνευση διαρροών	Κανένας έλεγχος	24 μήνες	12 μήνες	6 μήνες	
Φόρτωση/κύκλωμα ψυκτικού (CO ₂ ισοδύναμο)	< 5 Τόνοι	5 ≤ Φόρτωση < 50 Τόνοι	50 ≤ Φόρτωση < 500 Τόνοι	Φόρτωση > 500 Τόνοι*	
Φόρτωση/Κύκλωμα Ψυκτικό (kg)	R134A (GWP 1430)	Φόρτωση < 3,5 kg	3,5 ≤ Φόρτωση < 34,9 kg	34,9 ≤ Φόρτωση < 349,7 kg	Φόρτωση > 349,7 kg
	R407C (GWP 1774)	Φόρτωση < 2,8 kg	2,8 ≤ Φόρτωση < 28,2 kg	28,2 ≤ Φόρτωση < 281,9 kg	Φόρτωση > 281,9 kg
	R410A (GWP 2088)	Φόρτωση < 2,4 kg	2,4 ≤ Φόρτωση < 23,9 kg	23,9 ≤ Φόρτωση < 239,5 kg	Φόρτωση > 239,5 kg
	HFO: R1234ze	Καμία απαίτηση			

* Από την 01/01/2017, όλες οι μονάδες θα πρέπει να διαθέτουν ένα σύστημα ανίχνευσης απωλειών

Τουλάχιστον μία φορά το χρόνο, επιθεωρείτε οπτικά τα εργαλεία προστασίας (βαλβίδες, διακόπτες πίεσης).

Αν η αντλία λειτουργεί σε χώρο με ατμόσφαιρα διάβρωσης, η επιθεώρηση των διατάξεων προστασίας θα πρέπει να εκτελείται με μεγαλύτερη συχνότητα.

Εκτελείτε περιοδική αναζήτηση των διαρροών εξαλείφοντας αμέσως όλες εκείνες που πιθανώς ανακαλύψετε. Να βεβαιώνετε περιοδικά ότι το επίπεδο των δονήσεων είναι εντός των ορίων του κανονισμού και ότι δηλαδή βρίσκεται κοντά σε εκείνο που εκπέμπεται τη στιγμή της πρώτης εκκίνησης του ψύκτη.

Πριν ανοίξετε το κύκλωμα ψυκτικού, φροντίστε να μεταφέρετε το ψυκτικό στις φιάλες που προβλέπονται συγκεκριμένα για το σκοπό αυτό και συμβουλευτείτε τα μανόμετρα.

Μετά τη βλάβη κάποιου εξοπλισμού, προχωρήστε στην αντικατάσταση του ψυκτικού ακολουθώντας μια διαδικασία όπως εκείνη που περιγράφεται στο πρότυπο NF E29-795 ή αναλύστε το ψυκτικό σε ένα εξειδικευμένο εργαστήριο.

Αν το ψυκτικό κύκλωμα παραμένει ανοιχτό μετά την επέμβαση (όπως η αντικατάσταση ενός εξαρτήματος, κλπ.):

- σφραγίστε τα ανοίγματα αν η διάρκεια είναι κατώτερη από μία μέρα
- αν είναι ανώτερη από 1 μέρα, φορτώστε το κύκλωμα με άζωτο χωρίς οξυγόνο (αρχή της αδράνειας).

Σκοπός είναι να προληφθεί η διείσδυση της ατμοσφαιρικής υγρασίας και η διάβρωση που συνεπάγεται.

1.2.4. Εκτιμήσεις σχετικά με την ασφάλεια των επεμβάσεων επισκευής.

Η συντήρηση όλων των εξαρτημάτων της εγκατάστασης πρέπει να εκτελείται από το αρμόδιο προσωπικό, ώστε να αποφεύγεται ο κίνδυνος διαβρώσεων και ζημιών. Θα πρέπει να προχωράτε στην έγκαιρη εξέλιξη των ενδεχόμενων ελαττωμάτων και απωλειών. Ο εξουσιοδοτημένος τεχνικός είναι υποχρεωμένος να φροντίζει εγκαίρως για την επισκευή της βλάβης που έχει ανιχνευθεί. Αφού ολοκληρωθεί η επισκευή των επιμέρους μονάδων, βεβαιωθείτε για τη σωστή λειτουργία των διατάξεων προστασίας και συμπληρώστε μια αναφορά επαλήθευσης των παραμέτρων.

Τηρείτε τους κανονισμούς και τις συστάσεις που ορίζονται για τη μονάδα, καθώς και τα πρότυπα ασφαλείας των εγκαταστάσεων HVAC, όπως για παράδειγμα: ISO 5149, κλπ.

Αν το καλώδιο τροφοδοσίας έχει υποστεί ζημιά, θα πρέπει να αντικαθίσταται από τον κατασκευαστή, από την υπηρεσία τεχνικής υποστήριξης του ή από εξειδικευμένο προσωπικό, για να αποφευχθεί κάποια δυνητικά επικίνδυνη κατάσταση.

ΚΙΝΔΥΝΟΣ ΕΚΡΗΞΗΣ

Κατά τη διάρκεια του καθαρισμού και της θέσης σε πίεση του κυκλώματος ψύξης που χρειάζεται για την ανίχνευση διαρροών δεν πρέπει να χρησιμοποιείται αέρας και οποιοδήποτε αέριο που περιέχει οξυγόνο. Τα υπό πίεση μείγματα αέρα ή αερίων που περιέχουν οξυγόνο μπορεί να προκαλέσουν εκρήξεις. Το οξυγόνο προκαλεί μια βίαιη αντίδραση αν έρθει σε επαφή με λάδια ή λιπαντικά.

Για την ανίχνευση των διαρροών είναι επομένως απαραίτητο να χρησιμοποιείτε μόνο άζωτο ενδεχομένως με την προσθήκη ενός κατάλληλου ιχνοαερίου.

Η μη τήρηση αυτών των συστάσεων μπορεί να έχει σοβαρές και μοιραίες συνέπειες για τα άτομα καθώς επίσης και σοβαρές ζημιές για την εγκατάσταση.

Μην ξεπερνάτε ποτέ την καθορισμένη μέγιστη πίεση λειτουργίας. Επαληθεύστε την ελάχιστη πίεση δοκιμής και τη μέγιστη επιτρεπόμενη, συγκρίνοντάς τις με τα όσα υποδεικνύονται στις οδηγίες του παρόντος εγχειριδίου και με την πίεση που υποδεικνύεται στην πινακίδα της μονάδας.

Μην ξεκολλάτε και κόβετε με την οξυγονοκοπή τις σωληνώσεις του ψυκτικού ή ορισμένα εξαρτήματα του κυκλώματος ψυκτικού πριν στραγγίξει όλο το ψυκτικό (υγρό και ατμός) και το λάδι από την αντλία θερμότητας. Τα ίχνη ατμού θα πρέπει να αποβάλλονται από το κύκλωμα με εμφύσηση ξηρού αζώτου. Αν η επαφή με μια ελεύθερη φλόγα, το ψυκτικό παράγει τοξικά αέρια.

Για το λόγο αυτό θα πρέπει να έχετε στη διάθεσή σας τα κατάλληλα μέσα προστασίας και να έχετε έτοιμο το σύστημα απενεργοποίησης της φωτιάς το οποίο είναι κατάλληλο για τα χαρακτηριστικά της συσκευής και τον τύπο του ψυκτικού που χρησιμοποιείται.

Το ψυκτικό δεν πρέπει ποτέ να αποστραγγίζεται στο σιφόνι.

Μην αφήνετε το ψυκτικό υγρό να έρχεται σε επαφή με το δέρμα ή να ψεκάζεται στα μάτια. Φοράτε προστατευτικά γάντια και γυαλιά. Αν το ψυκτικό πέσει στο δέρμα θα πρέπει να πλύνετε το μέρος με άφθονο νερό και σαπούνι. Αν το ψυκτικό ψεκαστεί στα μάτια θα πρέπει να τα ξεπλύνετε αμέσως με νερό βρύσης και στη συνέχεια να ζητήσετε ιατρική βοήθεια.

Οι τυχαίες απελευθερώσεις του ψυκτικού, λόγω μικρών απωλειών ή σημαντικών διαρροών μετά από θραύση κάποιου σωλήνα ή κάποιας αναπάντεχης διαρροής από κάποια βαλβίδα εκφόρτωσης, μπορεί να προκαλέσουν κρουπαγήματα και εγκαύματα στο προσωπικό που είναι εκτεθειμένο. Μην αγνοείτε αυτές τις βλάβες. Οι εγκαταστάτες, οι ιδιοκτήτες και οι εξειδικευμένοι τεχνικοί της τεχνικής υπηρεσίας υποστήριξης αυτών των μονάδων πρέπει να κάνουν τα εξής:

- Απευθυνθείτε σε ένα γιατρό πριν τη θεραπεία αυτών των τραυματισμών.
- Να έχετε πρόσβαση σε ένα κιτ πρώτων βοηθειών, ειδικά για τη θεραπεία τραυματισμών στα μάτια.

Σας συνιστούμε να τηρείτε τα όσα προβλέπονται από το πρότυπο ISO 5149.

Μην εφαρμόζετε ποτέ ελεύθερη φωτιά ή ατμό στο κύκλωμα ψυκτικού. Στην αντίθετη περίπτωση, στο εσωτερικό τους μπορεί να αναπτυχθούν επικίνδυνες πιέσεις.

Κατά τη διάρκεια των εργασιών ανάκτησης και αποθήκευσης του ψυκτικού είναι απαραίτητο να τηρούνται όλα τα πρότυπα και οι τοπικοί κανονισμοί που ισχύουν. Ο κανονισμός που ορίζει τις ελάχιστες προϋποθέσεις που επιτρέπουν την ανάκτηση και την αποκατάσταση των αλογονωμένων υδρογονανθράκων υπό τις βέλτιστες συνθήκες ποιότητας για τα προϊόντα και τη μέγιστη ασφάλεια για τα αντικείμενα, τα άτομα και το περιβάλλον αναφέρονται στον κανονισμό 2015/2067 και ακόλουθες τροποποιήσεις. Μην εκτελείτε αλλαγές της μονάδας που σκοπό έχουν την προσθήκη διατάξεων που χρησιμοποιούνται για τη φόρτωση, την αφαίρεση και τον καθαρισμό του ψυκτικού ή του λιπαντικού. Όλες αυτές οι διατάξεις παρέχονται με τη μονάδα.

Ανατρέξτε στα πιστοποιημένα σχέδια διαστάσεων των μονάδων.

Μην επαναχρησιμοποιείτε σε καμιά περίπτωση φιάλες μιας χρήσης (δηλαδή εκείνες που δεν αντικαθίστανται), ούτε να προσπαθείτε να τις επαναπληρώσετε όταν έχουν αδειάσει: Όταν οι φιάλες είναι άδειες, θα πρέπει να εκτονώσετε την πίεση του αερίου που υπάρχει. Στη συνέχεια, θα πρέπει να μεταφέρονται στο χώρο ανάκτησής τους. Μην καταστρέφετε τις φιάλες μέσω αποτέφρωσης.

Μην προσπαθείτε να αποσυναρμολογήσετε ρακόρ, εξαρτήματα, κλπ. όταν το εσωτερικό της συσκευής είναι υπό πίεση ή ενώ η ίδια είναι σε λειτουργία. Πριν αφαιρέσετε ένα ή περισσότερα εξαρτήματα ή ανοίξετε ένα κύκλωμα, βεβαιωθείτε ότι η πίεση μέσα στη μονάδα είναι ίση με 0 kPa, και ότι η μονάδα έχει σταματήσει και είναι απενεργοποιημένη.

Μην επιχειρείτε ποτέ να επιθεωρείτε ή να επισκευάζετε κάποια βαλβίδα ασφαλείας αν έχει σημάδια διάβρωσης ή συσσωρευμένες ξένων ουσιών, όπως για παράδειγμα σκουριά, βρωμιά, κρούστα, κλπ. στο σώμα ή στους μηχανισμούς. Αντικαταστήστε τη διάταξη, όπου είναι απαραίτητο. Μην τοποθετείτε βαλβίδες ασφαλείας σε ακολουθία ή αντίθλιψη.

Προσοχή: τα εξαρτήματα δεν πρέπει να χρησιμοποιούνται ως διάδρομος, ράφι ή υποστήριγμα. Ελέγχετε περιοδικά κάθε εξάρτημα και κάθε σωλήνωση επισκευάζοντας τα ή αντικαθιστώντας τα αμέσως μόλις ανακαλύπτετε το ελάχιστο σημάδι ζημιάς.

Μην πατάτε τις σωληνώσεις του ψυκτικού. Στην αντίθετη περίπτωση μπορεί να υποστούν ζημιά προκαλώντας κάποια διαρροή ψυκτικού με σοβαρό κίνδυνο για τη σωματική ακεραιότητα των ατόμων.

Μην ανεβαίνετε στους εξοπλισμούς. Χρησιμοποιείτε πάντα μια πλατφόρμα ή ένα ικρίωμα. Για την ανύψωση ή τη μετακίνηση των βαριών εξαρτημάτων, χρησιμοποιήστε τις κατάλληλες διατάξεις (γερανό, τροχαλία, βαρούλκο, κλπ.). Αν η ανύψωση με το χέρι ενός εξαρτήματος ακόμη και ελαφρού μπορεί να θέσει σε κίνδυνο την ισορροπία του χειριστή καλό είναι να εκτελείται η ανύψωση αυτή μέσω μιας μηχανικής διάταξης.

Για την επισκευή ή την αντικατάσταση των εξαρτημάτων, χρησιμοποιείτε μόνο τα γνήσια ανταλλακτικά με τον αριθμό που αναγράφεται στον κατάλογο των ανταλλακτικών που προτείνονται.

Μην καθαρίζετε τα υδραυλικά κυκλώματα που περιέχουν βιομηχανική άλμη, χωρίς να έχετε προηγουμένως ειδοποιήσει το τμήμα τεχνικής υποστήριξης στον τόπο εγκατάστασης ή τον αρμόδιο οργανισμό.

Πριν επέμβετε στα εξαρτήματα εγκατεστημένα μέσα στο κύκλωμα (φίλτρο με πλέγμα, αντλία, ροόμετρο νερού, κλπ.), πρέπει να κλείσετε τις βαλβίδες διακοπής εισόδου και εξόδου του νερού και να καθαρίσετε το υδραυλικό κύκλωμα της μονάδας.

Επιθεωρείτε περιοδικά όλες τις βαλβίδες, τις συνδέσεις και τις σωληνώσεις του υδραυλικού και ψυκτικού κυκλώματος για να βεβαιωθείτε ότι δεν παρουσιάζουν ίχνη διάβρωσης ή απώλειες.

Σας συνιστούμε να φοράτε ακουστικά προστασίας για τα αυτιά όταν εκτελείτε εργασίες κοντά στη συσκευή σε λειτουργία.

Πριν την επαναπλήρωση της μονάδας, βεβαιωθείτε ότι έχετε επιλέξει το σωστό ψυκτικό.

Η πλήρωση ψυκτικών διαφορετικών από τον αρχικό τύπο πλήρωσης (R-410A) θέτει σε κίνδυνο τη λειτουργία της μηχανής και μπορεί να προκαλέσει ανεπανόρθωτες ζημιές στους συμπιεστές. Οι συμπιεστές λειτουργούν με R-410A γεμίζουν με ασυμπτωματικό έλαιο πολυεστέρα.

Πριν από οποιαδήποτε επέμβαση στο κύκλωμα ψυκτικού, η πλήρωση ψυκτικού πρέπει να ανακτάται πλήρως.

1.3 ΠΡΟΚΑΤΑΡΚΤΙΚΟΙ ΕΛΕΓΧΟΙ.

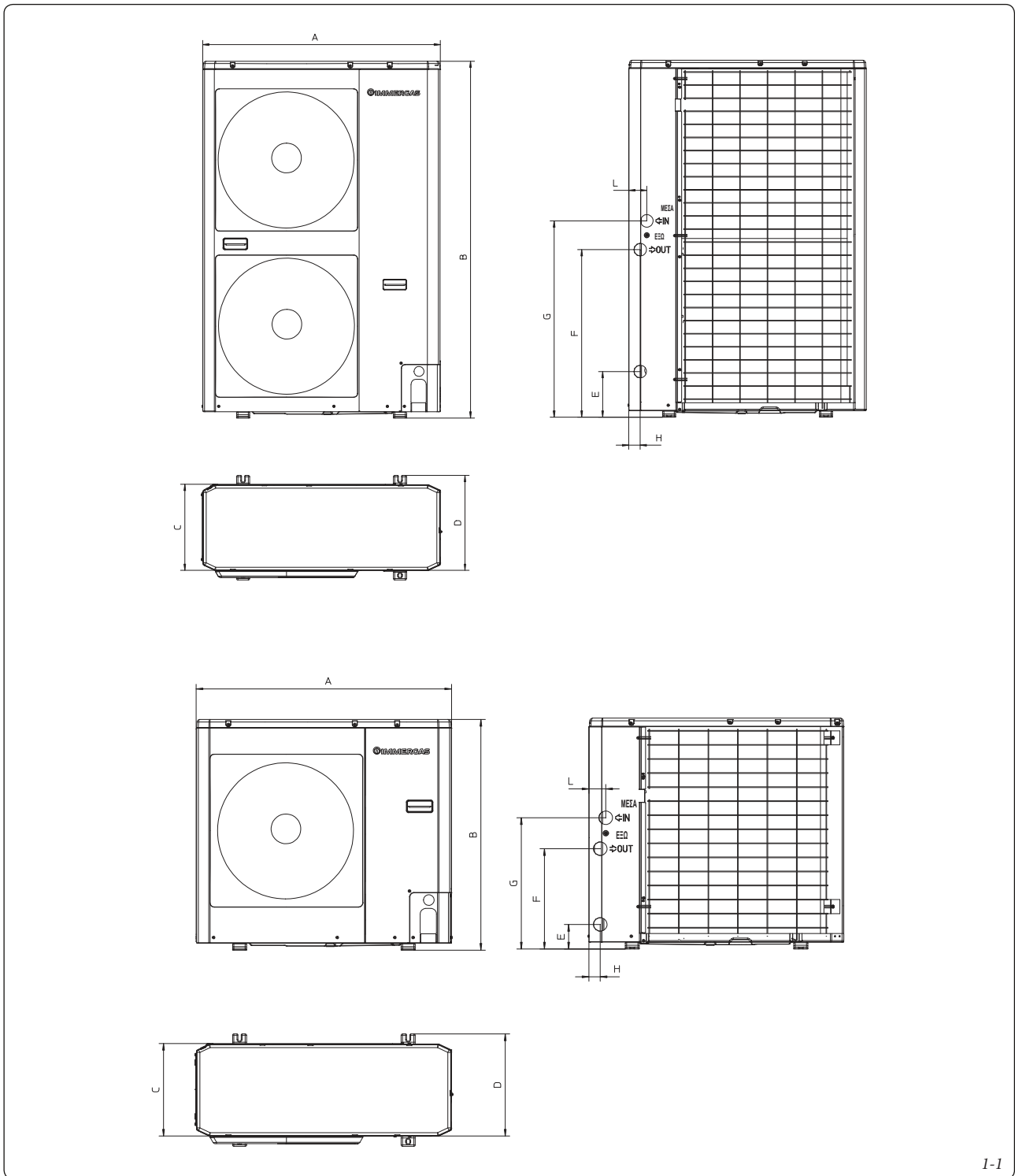
Ελέγχετε τις ληφθείσες συσκευές:

- Επιθεωρείτε τη μονάδα με σκοπό την ανίχνευση ενδεχόμενων ζημιών ή βεβαιωθείτε ότι δεν υπάρχουν μέρη που λείπουν. Σε περίπτωση που ανιχνευθεί κάποια ζημιά ή σε περίπτωση παράδοσης που δεν είναι πλήρης, υποβάλετε εγκαίρως καταγγελία στην εταιρεία αποστολής.
- Βεβαιωθείτε ότι η ληφθείσα μονάδα ανταποκρίνεται σε εκείνη που παραγγείλατε. Βεβαιωθείτε ότι τα στοιχεία που αναφέρονται στην πινακίδα αναγνώρισης της μονάδας ανταποκρίνονται στην παραγγελία και στο έγγραφο μεταφοράς.
- Η πινακίδα αναγνώρισης βρίσκεται σε δύο διαφορετικά σημεία της μονάδας:
 - στο εξωτερικό μέρος της μίας από τις δύο πλευρές της μονάδας
 - στο εσωτερικό μέρος.
- Η πινακίδα αναγνώρισης της μονάδας πρέπει να περιέχει τις ακόλουθες πληροφορίες:
 - Αριθμό μοντέλου - διαστάσεις.
 - Σήμανση CE.
 - Αριθμός σειράς:
 - Έτος κατασκευής, ημερομηνία της στατικής δοκιμής και της δοκιμής στεγάνωσης.
 - Ρευστό που μεταφέρεται.
 - Ψυκτικό που χρησιμοποιείται.
 - Φορτίο ψυκτικού για κάθε κύκλωμα.
 - PS: Ελαχ./μέγ. πίεση που επιτρέπεται (πλευρά υψηλής πίεσης και πλευρά χαμηλής πίεσης).
 - TS Ελάχ./μέγ. θερμοκρασία που επιτρέπεται (πλευρά υψηλής πίεσης και πλευρά χαμηλής πίεσης).
 - Πίεση δοκιμής διαρροών μονάδας
 - Τάση, συχνότητα, αριθμός φάσεων
 - Μέγιστο ρεύμα που απορροφάται
 - Μέγιστη τροφοδοσία εισόδου
 - Καθαρό βάρος μονάδας
- Βεβαιωθείτε ότι όλες οι επιλογές που έχουν παραγγελθεί για εγκατάσταση στην ιστοσελίδα έχουν παραδοθεί και δεν έχουν υποστεί καμιά ζημιά.

Η μονάδα πρέπει να υπόκειται σε περιοδικούς ελέγχους, αφαιρώντας αν χρειάζεται τη θερμική και ακουστική μόνωση, κατά μήκος ολόκληρου του κύκλου ζωής του προκειμένου να ελέγχεται ότι δεν υπάρχει καμιά ζημιά που να έχει προκληθεί από εργασία ή να έχει υποστεί κάποια άλλη βλάβη. Κάθε μέρος που διαπιστώνεται να έχει υποστεί ζημιά θα πρέπει να επισκευάζεται αμέσως ή να αντικαθίσταται ανάλογα με τις περιπτώσεις. Δείτε επίσης κεφ. 5. “Συντήρηση”.

1.4 ΔΙΑΣΤΑΣΕΙΣ, ΠΕΡΙΟΧΕΣ ΕΞΥΠΗΡΕΤΗΣΗΣ.

1.4.1 Διαστάσεις και τοποθέτηση των υδρονικών συνδέσεων.



1-1

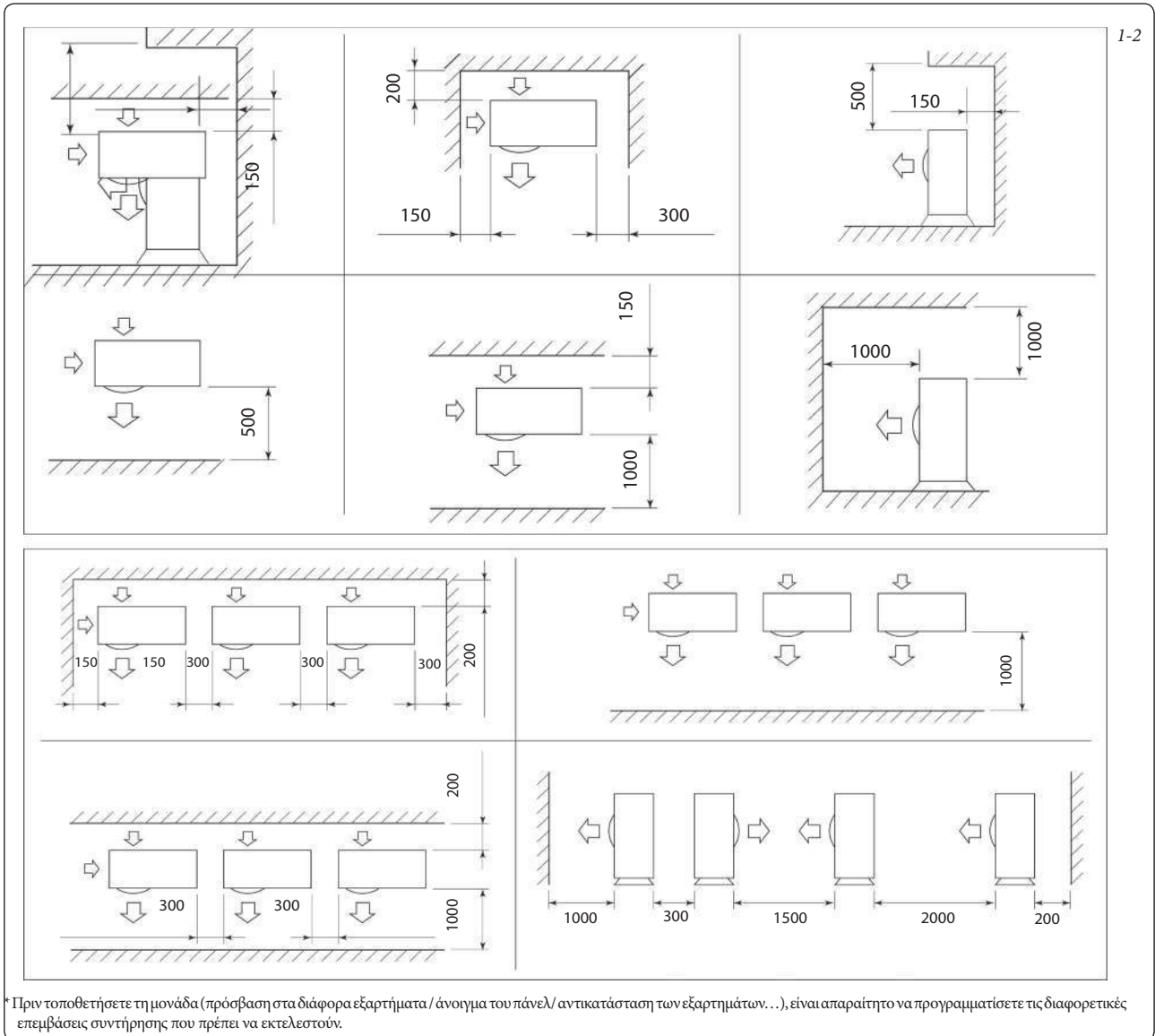
Audax	A	B	C	D	E	F	G	H	L	Q ₁₂
6	908	821	326	350	87	356	466	40	60	57
8	908	821	326	350	87	356	466	40	60	69
12	908	1363	326	350	169	645	744	43	73	115
16 Mono	908	1363	326	350	169	645	744	43	73	115
16	908	1363	326	350	169	645	744	43	73	121

1.4.2 Περιοχές εξυπηρέτησης με σκοπό την εξασφάλιση μιας σωστής παροχής αέρα.

Η εικ. 1-2 αναπαράγει τις ελάχιστες αποστάσεις από τον τοίχο, με σκοπό να εξασφαλιστεί μια σωστή παροχή αέρα στον εναλλάκτη θερμότητας

αέρα*.

ΣΗΜΕΙΩΣΗ: οι μηχανές δεν έχουν σχεδιαστεί για να λειτουργούν με αγωγή αέρα ή-και να εγκαθίστανται μέσα σε τρύπες ή φωταγωγούς.



1.5 ΤΕΧΝΙΚΑ ΚΑΙ ΗΛΕΚΤΡΙΚΑ ΣΤΟΙΧΕΙΑ ΤΗΣ ΜΟΝΑΔΑΣ AUDAX

1.5.1 Τεχνικά στοιχεία της μονάδας Audax

Audax		6	8	12	16 Mono	16
Στάθμη ηχητικής ισχύος						
Στάνταρντ μονάδα						
Στάθμη ηχητικής ισχύος**	dB(A)	64	65	68	69	69
Στάθμη ηχητικής πίεσης 10 m***	dB(A)	33	34	37	38	38
Διαστάσεις - Στάνταρντ μονάδα						
Μήκος	mm	908	908	908	908	908
Πλάτος	mm	350	350	350	350	350
Ύψος	mm	821	821	1363	1363	1363
Λειτουργικό βάρος*						
Στάνταρντ μονάδα	kg	57	69	115	115	121
Συμπεστές						
	Περιστρεφόμενος συμπεστής	1	1	1	1	1
Ψυκτικό R410A						
Φορτίο*	kg	1,10	1,60	2,80	2,80	3,00
Έλεγχος δυνατότητας						
Ελάχιστη δυνατότητα ****	%	23%	20%	20%	17%	17%
Εναλλάκτης θερμότητας αέρα						
	Σωλήνες χαλκού με αυλακώσεις, πτερύγια αλουμινίου					
Ανεμιστήρες - Στάνταρντ μονάδα						
	Ανεμιστήρας ελικοειδούς τύπου					
Ποσότητα		1	1	2	2	2
Μέγιστη συνολική ροή αέρα	l/s	800	800	1800	1800	1800
Μέγιστη ταχύτητα περιστροφής	RPS	560	660	820	820	820
Εναλλάκτης θερμότητας νερού						
	Συγκολλημένος εναλλάκτης θερμότητας με πλάκες					
Περιεκτικότητα νερού.	l	1,7	2,3	4,4	4,4	4,4
Υδραυλική μονάδα						
	Αντλία, βαλβίδα εκφόρτωσης, διακόπτης ροής νερού με πτερύγιο, δοχείο διαστολής					
Αντλία	Φυγοκεντρική αντλία (μεταβλητής ταχύτητας)					
Όγκος δοχείου διαστολής.	l	2	2	3	3	3
Μέγιστη πίεση λειτουργίας πλευράς νερού****	kPa	300	300	300	300	300
Υδραυλικές συνδέσεις						
Διάμετρος εισόδου (BSP GAS)	ίντσα	1	1	1	1	1
Διάμετρος εξόδου (BSP GAS)	ίντσα	1	1	1	1	1
Χρώμα του πλαισίου						
	Κωδικός χρώματος:	Pantone 400 C	Pantone 400 C	Pantone 400 C	Pantone 400 C	Pantone 400 C

* Οι τιμές θα πρέπει να λαμβάνονται καθαρά ως κατευθυντήριες γραμμές. Ανατρέξτε στην πινακίδα της μονάδας.

** Σε dB αναφ.=10⁻¹² W, (A) στάθμηση. Δηλωμένες τιμές ηχητικής εκπομπής dualnumber (ή "διπλή γραμμή") σύμφωνα με το πρότυπο ISO 4871 (με κάποια αβεβαιότητα των +/-3dB(A)). Μετρημένες σύμφωνα με το πρότυπο ISO 9614-1 και πιστοποιημένες από Eurovent.

*** Σε dB αναφ. 20 μPa, (A) στάθμηση. Δηλωμένες τιμές ηχητικής εκπομπής dualnumber (ή "διπλή γραμμή") σύμφωνα με το πρότυπο ISO 4871 (με κάποια αβεβαιότητα των +/-3dB(A)). Για να γνωρίζετε, πρέπει να σημειωθεί ότι υπολογίζονται με βάση τη στάθμη ηχητικής ισχύος Lw(A).

**** Η ελάχιστη πίεση λειτουργίας πλευράς νερού είναι 40kPa.

***** Κατάσταση ψύξης Eurovent

***** Μειωμένη υδραυλική σύνδεση από 1 - 1/4 έως 1 ίντσα που παρέχεται στο βασικό εξοπλισμό.

1.5.2 Ηλεκτρικά στοιχεία των μονάδων Audax

Audax (όλες οι επιλογές)		6	8	12	16 Mono	16
Κύκλωμα ηλεκτρικής τροφοδοσίας.						
Ονομαστική τάση τροφοδοσίας	V-ph-Hz	230-1+N-50	230-1+N-50	230-1+N-50	230-1+N-50	400-3+N-50
Πεδίο διακύμανσης της τάσης	V	220-240	220-240	220-240	220-240	380-415
Τροφοδοσία του κυκλώματος ελέγχου		24V AC μέσω εσωτερικού μετατροπέα				
Μέγιστη ισχύς απορρόφησης της μονάδας (Un) *	kW	1,80	3,38	4,73	5,18	10,32
Μονάδα Cos Phi στη μέγιστη ισχύ *		0,98	0,98	0,98	0,98	0,98
Μέγιστο ρεύμα που έχει απορροφηθεί από τη μονάδα (Un-10%)**	A	8,9	16,7	23,3	25,6	16,8
Μέγιστο ρεύμα που έχει απορροφηθεί από τη μονάδα (Un) ***	A	8	15	21	23	15,2
Μέγιστο ρεύμα εκκίνησης, τυπική μονάδα ****	A	Δεν ισχύει (κατώτερο από το ρεύμα λειτουργίας)				

* Ισχύς που απορροφάται από τους συμπιεστές και από τους ανεμιστήρες σε περιορισμένες συνθήκες λειτουργίας (δηλαδή με κορεσμένη θερμοκρασία αναρρόφησης ίση με 15 °C και κορεσμένη θερμοκρασία συμπύκνωσης ίση με 68.3 °C) με ονομαστική τάση τροφοδοσίας 400 V (στοιχεία που αναφέρονται στην πινακίδα αναγνώρισης της μονάδας).

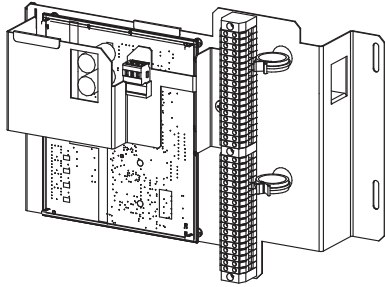
** Μέγιστο ρεύμα λειτουργίας της μονάδας στη μέγιστη είσοδο ισχύος της μονάδας και στους 360 V.

*** Μέγιστο ρεύμα λειτουργίας της μονάδας στη μέγιστη είσοδο ισχύος της μονάδας και στους 400 V (τιμές που υποδεικνύονται στην πινακίδα της μονάδας).

**** Μέγιστο στιγμιαίο ρεύμα εκκίνησης εντός των λειτουργικών ορίων (μέγιστο λειτουργικό ρεύμα των πιο μικρών συμπιεστών + ρεύμα ανεμιστήρα + ρεύμα με σταματημένο ρότορα των πιο μεγάλων συμπιεστών).

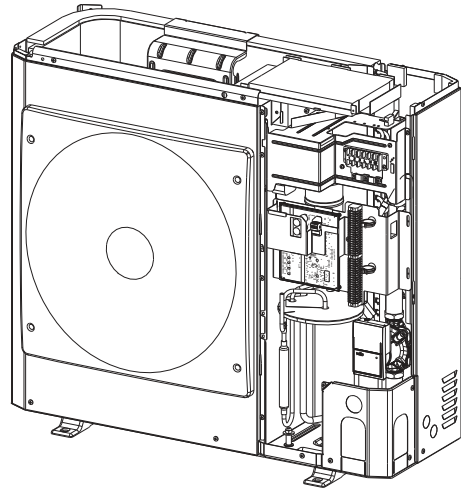
1.5.3 Εσωτερικές απόψεις

Ηλεκτρονική πλακέτα



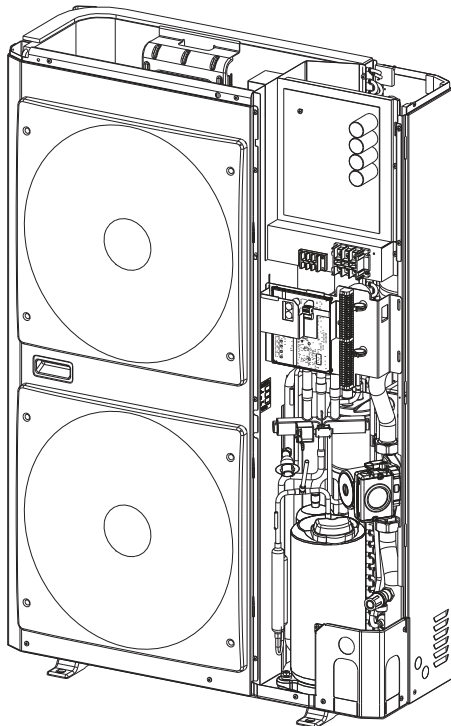
1-3

Audax 6 - 8



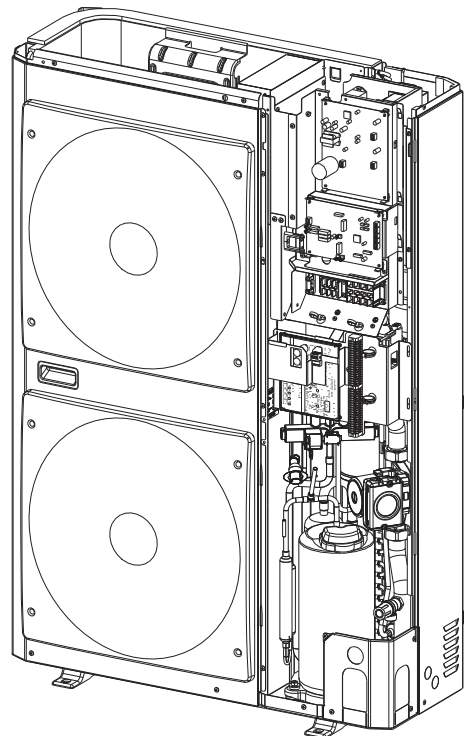
1-4

Audax 16 Mono



1-5

Audax 12 - 16



1-6

2 ΕΓΚΑΤΑΣΤΑΣΗ ΤΗΣ ΜΟΝΑΔΑΣ.

2.1 ΓΕΝΙΚΟΤΗΤΑ.

Για να προχωρήσετε στην εγκατάσταση της μονάδας Audax, ενεργήστε ως εξής:

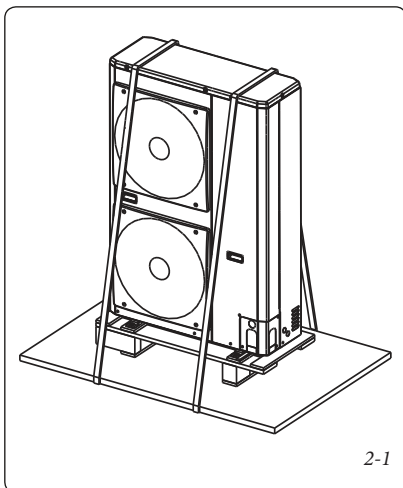
- Τοποθέτηση της μονάδας
- Υδραυλικές συνδέσεις / πλήρωση της εγκατάστασης με νερό
- Ηλεκτρικές συνδέσεις
- Ανίχνευση ενδεχόμενων απωλειών νερού / έλεγχος της παροχής νερού
- Θέση σε λειτουργία

2.2 ΜΕΤΑΚΙΝΗΣΗ ΚΑΙ ΤΟΠΟΘΕΤΗΣΗ ΤΗΣ ΣΥΣΚΕΥΗΣ.

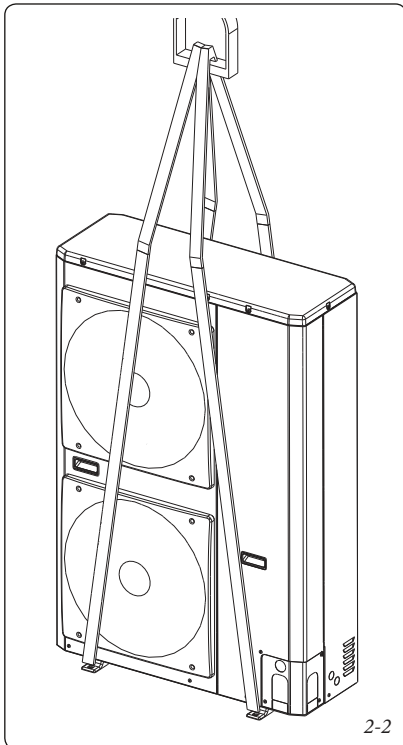
2.2.1 Μετακίνηση.

Βλέπε παράγρ. 1.2.1 Εκτιμήσεις σχετικά με την ασφάλεια της εγκατάστασης.

Διαμόρφωση μεταφοράς



Διαμόρφωση εκφόρτωσης



2.2.2 Τοποθέτηση.

Αν η συσκευή εγκατασταθεί σε μεγαλύτερο ύψος από το έδαφος, το περιβάλλον όπου έχει εγκατασταθεί θα πρέπει να διαθέτει όλα όσα μπορούν να επιτρέψουν την πρόσβαση και τη συντήρηση του κάθε εξαρτήματος της συσκευής.

Ανατρέχετε πάντα στην παράγρ. 1.4. “Διαστάσεις και περιοχές εξυπηρέτησης” για να ελέγξετε ότι υπάρχουν οι αναγκαίοι χώροι για όλες τις συνδέσεις και τις επεμβάσεις συντήρησης. Για όσον αφορά αντίθετα τις συντεταγμένες του κέντρου βαρύτητας, η θέση των οπών συναρμολόγησης και η διανομή των τεμαχίων, θα πρέπει να ανατρέχετε στα πιστοποιημένα σχέδια που παρέχονται μαζί με τη μονάδα.

Για τις τυπικές εφαρμογές αυτών των μονάδων δεν απαιτείται η αντίσταση στους σεισμούς. Η αντοχή στους σεισμούς δεν έχει ελεγχθεί.

Προσοχή: χρησιμοποιείτε μόνο τους ειδικούς μάντες στα υποδεικνυόμενα σημεία ανύψωσης (δείτε εικ. 2-2 για την εκφόρτωση της μονάδας).

Πριν τοποθετήσετε τη μονάδα, βεβαιωθείτε ότι:

Η δομή στην οποία πρέπει να στηρίζεται πρέπει να είναι σε θέση να συγκρατήσει το φορτίο της συσκευής. Στην αντίθετη περίπτωση η δομή πρέπει να είναι κατάλληλα ενισχυμένη.

Σε περίπτωση που υπάρχει ανάγκη να λειτουργήσει η μονάδα ως αντλία θερμότητας με θερμοκρασίες κάτω των 0 °C, θα πρέπει να φροντίσετε να την υπερυψώσετε από το έδαφος 300 mm το ελάχιστο. Αυτό βοηθά τόσο στην αποφυγή συσσώρευσης πάγου στο πλαίσιο της μονάδας, όσο και στη διόρθωση της λειτουργίας της ίδιας της μονάδας στα σημεία όπου το επίπεδο του χιονιού μπορεί να φθάσει το ύψος αυτό.

- Η μονάδα έχει τοποθετηθεί σε οριζόντια θέση σε μια ομοιόμορφη επιφάνεια (η μέγιστη ανοχή είναι 5 mm κατά μήκος και των δύο αξόνων).
- Πάνω από τη μονάδα υπάρχει ο ελεύθερος χώρος που χρειάζεται για την κυκλοφορία του αέρα και για την πρόσβαση στα εξαρτήματα (ανατρέξτε στα σχέδια διαστάσεων),
- Ο αριθμός των σημείων στήριξης θα πρέπει να είναι στις σωστές θέσεις.
- Ο χώρος δεν υπόκειται σε πλημμύρες.
- Αν η μονάδα είναι εγκατεστημένη σε εξωτερικό χώρο σε γεωγραφικές περιοχές όπου μπορεί να διαπιστωθούν έντονες χιονοπτώσεις, θα πρέπει να τεθούν σε λειτουργία οι κατάλληλες προφυλάξεις για την αποφυγή συσσώρευσης χιονιού στη βάση της μονάδας. Οι εκτροπείς μπορεί να είναι αναγκαίοι για να προστατεύσουν τη μονάδα από τους δυνατούς ανέμους. Τέτοιοι εκτροπείς πρέπει να έχουν μελετηθεί ούτως ώστε να μην φράσσουν την κανονική κυκλοφορία του αέρα.

Προσοχή: πριν ανασηκώσετε τη μονάδα, ελέγξτε ότι όλα τα πάνελ επιστροφής έχουν στερεωθεί γερά στη θέση τους. Ανασηκώστε και χαμηλώστε τη μονάδα με τη μέγιστη προσοχή. Κλίσεις και αναταράξεις μπορεί να καταστρέψουν τη συσκευή καθιστώντας προβληματική τη λειτουργία.

Αν οι μονάδες Audax ανασηκώνονται με μάντες ή σχοινιά, σας συνιστούμε να προστατεύετε τις μπαταρίες αέρα για να εμποδίσετε τη σύνθλιψη κατά τη διάρκεια της μετακίνησης μιας ή περισσότερων μονάδων. Για την ανύψωση θα πρέπει να βάλετε τους διαχωριστές ή τις δοκούς μεταξύ των σχοινιών για να μην καταστρέψουν τη συσκευή. Η συσκευή δεν θα πρέπει να υπόκειται ποτέ σε κλίσεις μέγιστες από 15°.

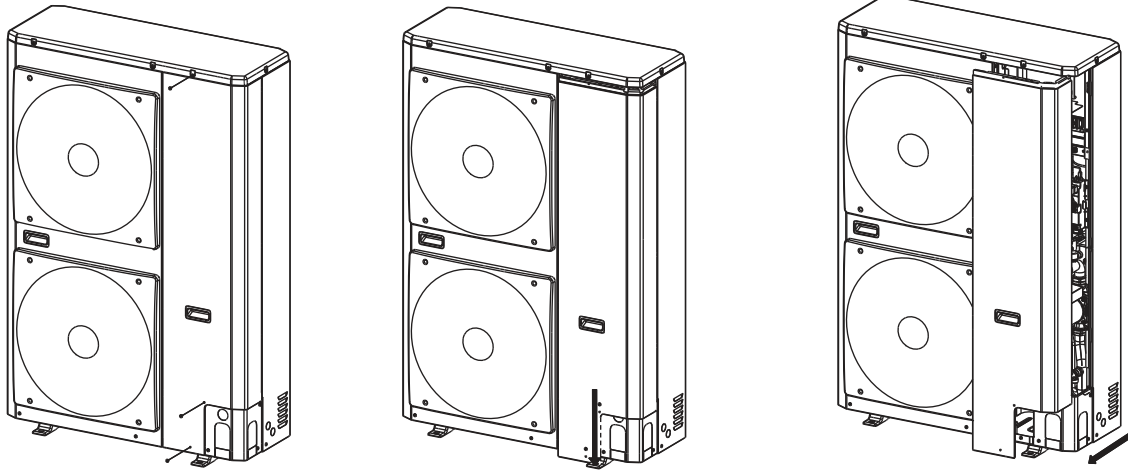
Προσοχή: μην εφαρμόζετε σε καμιά περίπτωση καταπονήσεις στα πάνελ κλεισίματος της μονάδας. Μόνο η βάση του πλαισίου της μονάδας έχει σχεδιαστεί για να αντέχει αυτές τις καταπονήσεις. Η υδρονική μονάδα και η σωλήνωση της αντλίας θα πρέπει να είναι εγκατεστημένες ούτως ώστε να μην υπόκεινται σε καταπονήσεις. Οι σωληνώσεις της υδρονικής μονάδας πρέπει να τοποθετούνται με τρόπο ώστε να μην εκφορτώνουν το βάρος τους στην αντλία.

2.2.3 Αφαίρεση των πάλων της μονάδας.

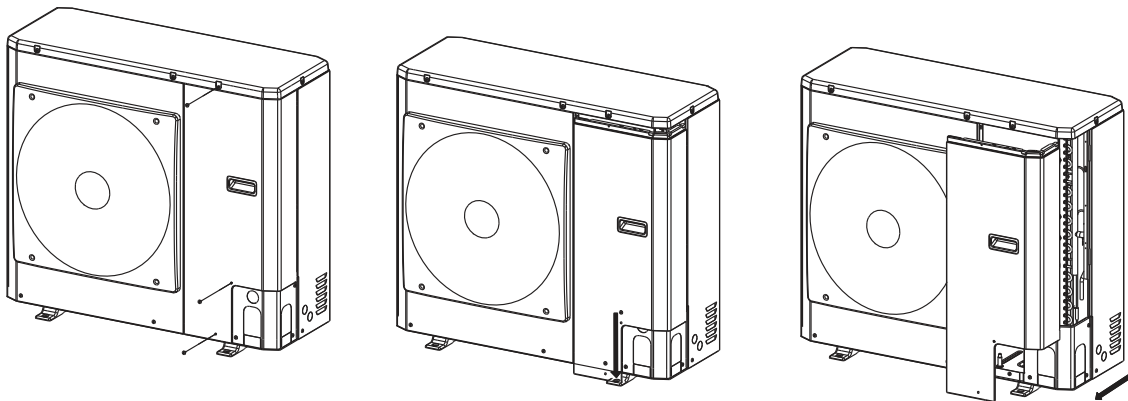
Για να έχετε πρόσβαση μέσα στη μονάδα (εξαρτήματα που περιέχουν το ψυκτικό / ηλεκτρικά εξαρτήματα), μπορείτε να αφαιρέσετε το πάλει. Η επέμβαση αυτή πρέπει να εκτελείται από έναν εξειδικευμένο τεχνικό.

Πώς να αφαιρέσετε το μπροστινό πάλει.

Audax 12 - 16 - 16 Mono



Audax 6 - 8



2-3

2.2.4 Έλεγχοι που πρέπει να εκτελούνται πριν την εκκίνηση της εγκατάστασης.

Πριν προχωρήσετε στην εκκίνηση της εγκατάστασης, θα πρέπει να βεβαιωθείτε ότι όλο το σύστημα, συμπεριλαμβανομένου και του συστήματος ψυγείου, έχει εγκατασταθεί σύμφωνα με τις οδηγίες που αναφέρονται στα διαγράμματα εγκατάστασης, στα σχέδια διαστάσεων, στα σχετικά σχέδια των σωληνώσεων και στα εργαλεία της εγκατάστασης, καθώς και στα ηλεκτρικά διαγράμματα.

Για τους ελέγχους αυτούς θα πρέπει να ακολουθείτε σχολαστικά τους κανονισμούς που ισχύουν στη χώρα. Σε περίπτωση οι εθνικοί κανονισμοί δεν αναφέρουν λεπτομέρειες σχετικά, ανατρέξτε στο πρότυπο ISO 5149 με τις ακόλουθες διαδικασίες:

Εξωτερικοί οπτικοί έλεγχοι που πρέπει να εκτελούνται:

- Βεβαιωθείτε ότι το μηχάνημα είναι φορτωμένο με ψυκτικό. Βεβαιωθείτε στην πινακίδα της μονάδας ότι το 'μεταφερόμενο ρευστό' είναι R-410A, και ότι δεν είναι άζωτο.
- Συγκρίνετε το πλήρες σύστημα με τα διαγράμματα της εγκατάστασης ψύξης και του κυκλώματος τροφοδοσίας.
- Βεβαιωθείτε ότι όλα τα εξαρτήματα συμμορφώνονται με τις προδιαγραφές του σχεδιασμού.
- Βεβαιωθείτε ότι όλα τα έγγραφα και οι διατάξεις προστασίας που παρέχονται από τον κατασκευαστή (διαγράμματα διαστάσεων, διαγράμματα σωληνώσεων και εργαλείων (P&ID), δηλώσεις, κλπ.) υπάρχουν, ούτως ώστε να συμμορφώνονται με τους κανονισμούς και τα πρότυπα που ισχύουν.
- Βεβαιωθείτε ότι όλες οι διατάξεις και οι εγκαταστάσεις για την ασφάλεια και την προστασία του περιβάλλοντος που παρέχονται από τον κατασκευαστή έχουν πραγματικά εγκατασταθεί σύμφωνα με τους ισχύοντες νόμους.
- Βεβαιωθείτε ότι όλα τα έγγραφα σχετικά με τα δοχεία πίεσης, τα πιστοποιητικά, τις συσκευασίες που πρέπει να φυλάσσονται και τα εγχειρίδια που παρέχονται από τον κατασκευαστή ανταποκρίνονται στους ισχύοντες κανονισμούς.
- Ελέγξτε ότι υπάρχουν πραγματικά όλοι οι ελεύθεροι χώροι αναγκαίοι για την εξυπηρέτηση, τη συντήρηση και την ασφάλεια.
- Βεβαιωθείτε ότι τηρούνται όλες οι οδηγίες σχετικά με την πρόληψη της αφαίρεσης των ψυκτικών αερίων.
- Ελέγξτε την εγκατάσταση των συνδέσεων.
- Ελέγξτε τα υποστηρίγματα και τα στοιχεία στερέωσης (υλικά, δρομολόγηση και σύνδεση).
- Ελέγξτε την ποιότητα των συγκολλήσεων και των συνδέσεων.
- Ελέγξτε την προστασία κατά των μηχανικών βλαβών.
- Ελέγξτε την προστασία κατά της θερμότητας.
- Ελέγξτε την προστασία των μερών σε κίνηση.
- Ελέγξτε την πρόσβαση για τη συντήρηση ή την επισκευή και τον έλεγχο των σωληνώσεων.
- Ελέγξτε την κατάσταση των βαλβίδων.
- Ελέγξτε την ποιότητα της θερμικής μόνωσης και φραγμάτων ατμού.

2.3 ΥΔΡΑΥΛΙΚΕΣ ΣΥΝΔΕΣΕΙΣ.

Για τις διαστάσεις και τις τοποθετήσεις των υδραυλικών συνδέσεων εισόδου/εξόδου του νερού, ανατρέξτε στα διαγράμματα διαστάσεων που παρέχονται με τη μονάδα. Οι σωληνώσεις δεν πρέπει να μεταδίδουν στον εναλλάκτη θερμότητας καμία δόνηση και καμία ακτινική ή αξονική καταπόνηση.

Θα πρέπει να προχωρήσετε στην ανάλυση του νερού παροχής και να προετοιμάσετε τις κατάλληλες διατάξεις φιλτραρίσματος, επεξεργασίας και ελέγχου, ενσωματώνοντας τις βαλβίδες κλεισίματος, τις βαλβίδες καθαρισμού και τα κυκλώματα που σκοπό έχουν να εμποδίζουν τον κίνδυνο διάβρωσης (παραδειγμα: ζημιές στην προστασία της επιφάνειας των σωλήνων, αν το ρευστό είναι μολυσμένο), την κρούστα και τη φθορά των ρακόρ της αντλίας.

Πριν την εκκίνηση, βεβαιωθείτε ότι το ρευστό των εναλλακτών θερμότητας συμμορφώνεται με τα υλικά και την επιστροφή του υδραυλικού κυκλώματος.

Αν χρησιμοποιούνται διαφορετικά πρόσθετα ή ρευστά από εκείνα που συνιστώνται από τον κατασκευαστή, βεβαιωθείτε ότι τα ρευστά δεν εκλαμβάνονται ως αέριες ουσίες.

Συστάσεις σχετικά με τα ρευστά για την ανταλλαγή της θερμότητας:

- Το νερό που χρησιμοποιείται δεν πρέπει να περιέχει ιόντα αμμωνίου NH_4^+ εφόσον είναι πολύ βλαβερά για το χαλκό. Η απουσία τέτοιων ιόντων αποτελεί τον παράγοντα κλειδί για τη διάρκεια του κύκλου ζωής των σωλήνων χαλκού. Ήδη μια περιεκτικότητα μερικών δεκάτων του mg/l αυτού του ιόντος μπορεί να προκαλέσει με το πέρασμα του χρόνου σοβαρά φαινόμενα διάβρωσης στα μέρη από χαλκό.
- Ακόμα και τα ιόντα χλωρίου Cl^- έχουν βλαβερή επίδραση στο χαλκό, εφόσον ενέχουν τον κίνδυνο διάτρησης εξαιτίας της διάβρωσης λόγω σκασίματος. Διατηρήστε τα πιθανώς κάτω από τα 10 mg/l.
- Τα ιόντα θειικού άλατος SO_4^{2-} μπορεί να προκαλέσουν σκασίματα αν το περιεχόμενό τους είναι ανώτερο από 30 mg/l.
- Απουσία ιόντων φθορίου (<0.1 mg/l).
- Αν το νερό περιέχει διαλυμένο οξυγόνο σε όχι ασήμαντα ποσοστά, δεν πρέπει να υπάρχουν ιόντα σιδήρου Fe^{2+} και Fe^{3+} . Το μέγιστο ποσοστό διαλυμένου σιδήρου πρέπει να είναι < 5 mg/l με ένα ποσοστό διαλυμένου οξυγόνου < 5 mg/l.
- Διαλυμένο πυρίτιο: το πυρίτιο είναι ένα στοιχείο οξέως του νερού που μπορεί και να προκαλέσει διάβρωση. Ποσοστό < 1mg/l.
- Σκληρότητα νερού: > 0,5 mmol/l. Σας συνιστούμε να διατηρείτε τιμές μεταξύ 1 και 2,5 mmol/l. Κάτι τέτοιο διευκολύνει το σχηματισμό της απόθεσης κρούστας η οποία μπορεί να περιορίσει τη διάβρωση του χαλκού. Με το πέρασμα του χρόνου, τιμές της σκληρότητας του νερού πολύ υψηλές μπορεί να προκαλέσουν το φράξιμο των σωλήνων. Είναι αυτονόητο ότι η συνολική αλκαλικότητα (TAC) είναι κατώτερη από 100.
- Διαλυμένο οξυγόνο: Αποφύγετε κάθε απότομη αλλαγή των συνθηκών οξυγόνωσης του νερού. Οι αποξυγονώσεις του νερού που λαμβάνονται από την ανάμειξη με κάποιο αδρανές αέριο είναι εξίσου επικίνδυνο με την υπεροξυγόνωση του που λαμβάνεται με την εισαγωγή καθαρού οξυγόνου. Η διατάραξη των συνθηκών οξυγόνωσης ευνοεί την αποσταθεροποίηση των υδροξειδίων του χαλκού και την αύξηση των διαστάσεων των σωματιδίων που υπάρχουν.

- Ηλεκτρική αγωγιμότητα: 0,001-0,06 S/m (10-600 $\mu\text{S}/\text{cm}$).
- pH: Ιδανική περίπτωση ουδέτερου pH στους 20-25°C (7 < pH < 8).

Προσοχή: η φόρτωση, η προσθήκη ή η αποστράγγιση του ρευστού από το υδραυλικό κύκλωμα πρέπει να εκτελούνται από εξειδικευμένο προσωπικό με τη χρήση βαλβίδων εξαερισμού και των κατάλληλων υλικών για τα προϊόντα. Είναι προσαρμοσμένες οι διατάξεις πλήρωσης του υδραυλικού κυκλώματος.

Η πλήρωση και αφαίρεση των ρευστών για την ανταλλαγή της θερμότητας θα πρέπει να εκτελούνται μέσω της χρήσης των διατάξεων που έχουν τοποθετηθεί εκ των προτέρων στο υδραυλικό κύκλωμα από τον εγκαταστάτη. Μην χρησιμοποιείτε ποτέ τους εναλλάκτες θερμότητας της μονάδας για να προσθέσετε το ρευστό που επιτρέπει την ανταλλαγή της θερμότητας.

Προσοχή: απαγορεύεται η χρήση των μονάδων σε ένα ανοιχτό κύκλωμα.

2.3.1 Συστάσεις και προφυλάξεις χρήσης.

Τα υδραυλικά κυκλώματα πρέπει να σχεδιάζονται με τρόπο που να έχουν το μικρότερο δυνατό αριθμό καμπύλων και να αποφεύγονται όσο γίνεται σφόνια στις σωληνώσεις. Στη συνέχεια υποδεικνύονται οι βασικές προφυλάξεις που θα πρέπει να υιοθετούνται για την εκτέλεση των συνδέσεων: Τηρείτε τις οδηγίες εισόδου και εξόδου που βρίσκονται στις υδραυλικές συνδέσεις της μονάδας.

- Τηρείτε τις συνδέσεις εισόδου/εξόδου του νερού που υποδεικνύονται στη μονάδα.
- Εγκαταστήστε χειροκίνητες ή αυτόματες βαλβίδες εκτόνωσης αέρα σε όλα τα υψηλά σημεία του κυκλώματος.
- Χρησιμοποιήστε ένα μειωτήρα πίεσης για να διατηρείται σταθερή η πίεση στο εσωτερικό των κυκλωμάτων και εγκαταστήστε μια βαλβίδα εκκένωσης καθώς και ένα δοχείο διαστολής αν δεν επαρκεί εκείνο που υπάρχει μέσα στο μηχάνημα.
- Εγκαταστήστε θερμομέτρα στους σωλήνες εισόδου και εξόδου του νερού.
- Εγκαταστήστε συνδέσεις εκφόρτωσης σε όλα τα χαμηλά σημεία για να επιτρέπεται ο καθαρισμός του κυκλώματος.
- Εγκαταστήστε βαλβίδες στάσης κοντά στους σωλήνες εισόδου και εξόδου του νερού.
- Χρησιμοποιήστε εύκαμπτες συνδέσεις για τη μείωση της μετάδοσης των δονήσεων.
- Αφού ελέγξετε ότι δεν υπάρχουν απώλειες, μονώστε όλες τις σωληνώσεις για να μειώσετε τις απώλειες θερμότητας και να εμποδίσετε τη συμπύκνωση.
- Χρησιμοποιήστε θερμομονωτική ταινία στις αρθρώσεις και σφραγίστε τη μόνωση που έχει γίνει
- Αν οι σωληνώσεις του νερού βρίσκονται στην περιοχή όπου υπάρχει η πιθανότητα πτώσης της θερμοκρασίας κάτω από τους 0 °C, θα πρέπει να προστατεύονται από τον πάγο (αντιψυκτική λύση ή θερμαντήρες ηλεκτρικής αντίστασης).
- Η χρήση των διαφόρων μετάλλων στις υδραυλικές σωληνώσεις μπορεί να δημιουργήσει ηλεκτρολυτικά ζεύγη και, κατά συνέπεια, διάβρωση. Ελέγξτε, επομένως, αν χρειάζεται να τοποθετήσετε προστατευτικά ανόδια.

Μην εισάγετε μια υψηλή στατική και δυναμική πίεση στο κύκλωμα ανταλλαγής θερμότητας (περιορίζεται στις πιέσεις λειτουργίας του σχεδιασμού).

Τα προϊόντα, που μπορεί να ενσωματωθούν για τη θερμική μόνωση των δοχείων κατά τη διάρκεια της σύνδεσης των σωληνώσεων του νερού, πρέπει να είναι χημικά ουδέτερα σε σχέση με τα υλικά και τις επιστρώσεις για τα οποία χρησιμοποιούνται. Αυτή η βασική αρχή ισχύει για τα προϊόντα που αρχικά παρέχονται από τον κατασκευαστή.

2.3.2 Γενικότητα.

Για περισσότερες πληροφορίες σχετικά με τις διαμέτρους των συνδέσεων, δείτε παράγρ. 1.5.1 "Τεχνικά στοιχεία της μονάδας Audax".

2.3.3 Ελάχιστος όγκος του υδραυλικού κυκλώματος.

Ο ελάχιστος όγκος του υδραυλικού κυκλώματος, που εκφράζεται σε λίτρα, επιτυγχάνεται εφαρμόζοντας την ακόλουθη φόρμουλα:

$$\text{Όγκος (l)} = \text{CAP (kW)} \times \text{N}$$

Όπου CAP είναι η ονομαστική ικανότητα της ψύξης σε ονομαστικές συνθήκες λειτουργίας.

Εφαρμογή	N
Κλιματισμός	3,5
Εφαρμογή για τη θέρμανση ή το ζεστό νερό οικιακής χρήσης	6
Διαδικασία βιομηχανικής ψύξης	Δείτε την παρακάτω σημείωση

ΣΗΜΕΙΩΣΗ: Για τις εφαρμογές που προβλέπουν μια διαδικασία βιομηχανικής ψύξης, που απαιτεί την επίτευξη ενός υψηλού βαθμού σταθερότητας των επιπέδων θερμοκρασίας του νερού, θα πρέπει να αυξησετε τις τιμές που καθορίστηκαν παραπάνω. Για αυτές τις ιδιαίτερες εφαρμογές, σας συνιστούμε να συμβουλευτείτε τον κατασκευαστή.

Ο όγκος αυτός χρησιμεύει για την επίτευξη της σταθερότητας και της ακρίβειας των θερμοκρασιών. Για να επιτευχθεί, μπορεί να καταστεί απαραίτητο να ενσωματώσετε μια δεξαμενή αποθήκευσης στο κύκλωμα. Η δεξαμενή μπορεί να διαθέτει εκτροπείς που επιτρέπουν την ανάμειξη του ρευστού (νερό ή άλμη).

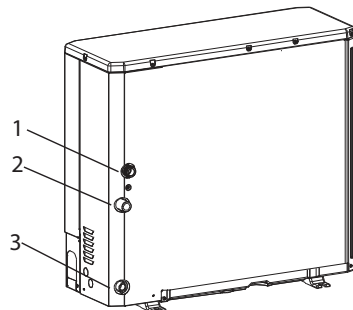
2.3.4 Μέγιστος όγκος του υδραυλικού κυκλώματος.

Ο παρακάτω πίνακας δείχνει το μέγιστο όγκο του κυκλώματος για το καθαρό νερό ή αιθυλενογλυκόλη σε διάφορες συγκεντρώσεις

Αν ο συνολικός όγκος είναι ανώτερος από τις τιμές που υποδεικνύονται παραπάνω, ο εγκαταστάτης θα πρέπει να ενσωματώσει ένα άλλο δοχείο διαστολής για τον επιπρόσθετο όγκο.

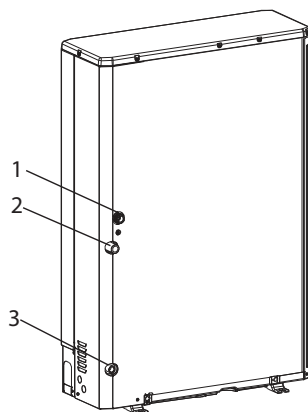
Μέγιστος όγκος του νερού (L)	Audax	
	1,5	3
Στατική πίεση (bar)		
Φρέσκο νερό	200	50
Αιθυλενογλυκόλη 10%	150	28
Αιθυλενογλυκόλη 20%	110	28
Αιθυλενογλυκόλη 30%	90	23
Αιθυλενογλυκόλη 40%	76	19

Υδραυλική σύνδεση της μονάδας



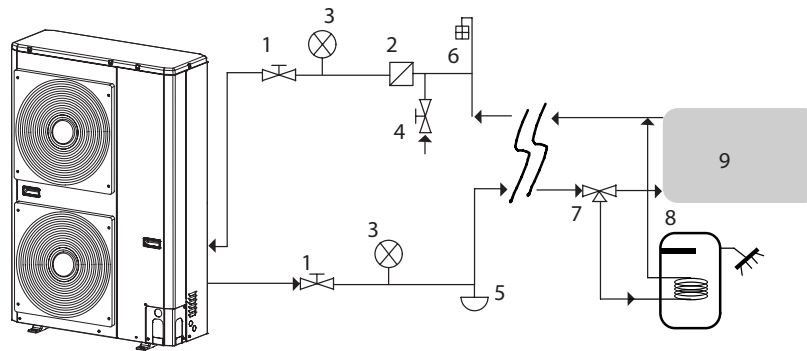
Λεζάντα:

- 1 - Είσοδος αέρα στη μονάδα
- 2 - Εξοδος αέρα από τη μονάδα
- 3 - Αποστράγγιση νερού από τη μονάδα



2.3.5 Υδρονικό κύκλωμα.

Τυπικό σχήμα του υδρονικού κυκλώματος

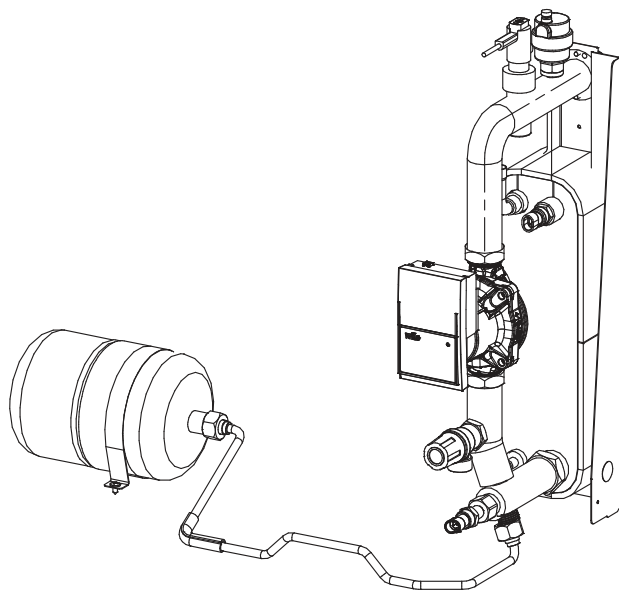


Λεζάντα:

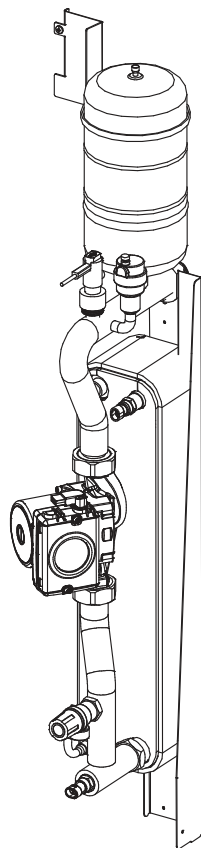
- 1 - Βαλβίδες διακοπής
- 2 - Φίλτρα γραμμής για νερό (10 βρόχοι/cm²)
- 3 - Μανόμετρο
- 4 - Βαλβίδα πλήρωσης
- 5 - Βαλβίδα αποστράγγισης της εγκατάστασης (στα χαμηλότερα σημεία του κυκλώματος)
- 6 - Βαλβίδα εξαέρωσης (στα υψηλότερα σημεία του κυκλώματος)
- 7 - Τρίοδη βαλβίδα
- 8 - Δεξαμενή συσώρευσης νερού οικιακής χρήσης
- 9 - Εσωτερική χρήση

2-5

Audax 6 - 8



Audax 12 - 16 - 16 Mono



2.4 ΗΛΕΚΤΡΙΚΕΣ ΣΥΝΔΕΣΕΙΣ.

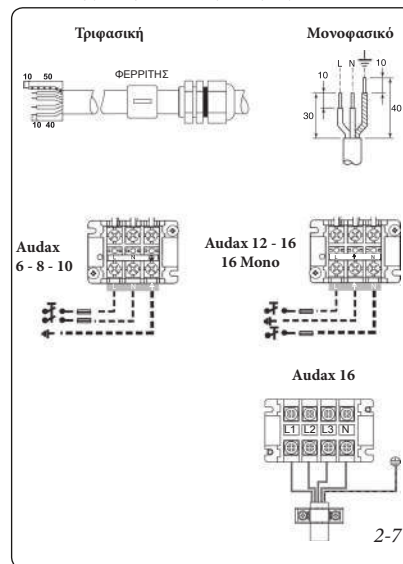
Ανατρέξτε στα διαγράμματα συνδεσμολογίας, που υπάρχουν στο παρόν εγχειρίδιο.

2.4.1 Τροφοδοσία.

Η τροφοδοσία πρέπει να συμμορφώνεται με τις προδιαγραφές που ορίζονται στην πινακίδα της αντλίας θερμότητας. Η τάση τροφοδοσίας πρέπει να είναι εντός του καθορισμένου πεδίου στην πινακίδα των ηλεκτρικών χαρακτηριστικών. Για τις συνδέσεις, ανατρέξτε στα ηλεκτρικά διαγράμματα και στα σχέδια διαστάσεων.

Προσοχή: Μετά τη θέση σε λειτουργία της μονάδας, η τροφοδοσία μπορεί να απενεργοποιείται μόνο για γρήγορες επεμβάσεις συντήρησης (μέγιστο για μία μέρα). Για επεμβάσεις συντήρησης που απαιτούν περισσότερο χρόνο ή όταν η μονάδα αποσυρμαρμολογείται και τοποθετείται στην αποθήκη (πχ. κατά τη διάρκεια της χειμερινής σεζόν ή σε περίπτωση που η μονάδα δεν πρέπει να παράγει κρύο) η τροφοδοσία δεν θα πρέπει να απενεργοποιείται προκειμένου να εξασφαλίζεται η παροχή της απαιτούμενης ενέργειας για τα ηλεκτρικούς θερμαντήρες (θερμαντήρας μπαταριών αέρα συμπίεστη, μονάδα αντιψυκτικής προστασίας).

Σύνδεση με την στάνταρντ τροφοδοσία



2.4.2 Διατομές καλωδίων που συνίστανται

Η ευθύνη του μεγέθους των καλωδίων είναι αρμοδιότητα του εγκαταστάτη και εξαρτάται από τα χαρακτηριστικά και τα πρότυπα που εφαρμόζονται σε κάθε χώρο εγκατάστασης. Ότι ακολουθεί έχει χαρακτήρα καθαρά ενδεικτικό και δεν καθιστά με κανένα τρόπο υπεύθυνο τον κατασκευαστή. Όταν ολοκληρωθεί το μέγεθος των καλωδίων, ο εγκαταστάτης, χρησιμοποιώντας τα σχέδια διαστάσεων, θα πρέπει να βεβαιωθεί ότι έχει προσδιορίσει μια απλή λειτουργία σύνδεσης και να καθορίσει οποιαδήποτε αλλαγή που μπορεί ενδεχομένως να είναι απαραίτητη στο χώρο.

Η πλακέτα ακροδεκτών για τα καλώδια τροφοδοσίας έχει σχεδιαστεί για τον αριθμό και τον τύπο των καλωδίων που αναφέρονται στον παρακάτω πίνακα.

Οι υπολογισμοί γίνονται χρησιμοποιώντας το μέγιστο ρεύμα που απορροφάται από κάθε μονάδα (βλέπε πίνακα με τα ηλεκτρικά δεδομένα για τις διάφορες μονάδες)

Ο υπολογισμός βασίζεται σε μονωμένα καλώδια από PVC ή XLPE με χάλκινο πυρήνα. Θεωρήθηκε μια μέγιστη θερμοκρασία περιβάλλοντος 46°C. Το μήκος των καλωδίων που υποδεικνύεται περιορίζει την πτώση της τάσης σε < 5% (μήκος L εκφραζόμενη σε μέτρα - δείτε τον παρακάτω πίνακα).

Σημαντικό: πριν συνδέσετε τα βασικά καλώδια τροφοδοσίας (L1 - L2 - L3 - N - PE ο L1 - N - PE) στην πλακέτα ακροδεκτών, θα πρέπει να επαληθεύσετε εγκαίρως την ακριβή σειρά των 3 φάσεων. Προχωρήστε επομένως στη σύνδεση των εν λόγω καλωδίων και του ουδέτερου καλωδίου, φροντίζοντας να το τοποθετήσετε σωστά (μια εσφαλμένη τοποθέτηση του ουδέτερου καλωδίου αγωγού μπορεί να προκαλέσει ανεπανόρθωτες ζημιές στη μονάδα).

ΜΕΓΙΣΤΗ ΚΑΙ ΕΛΑΧΙΣΤΗ ΔΙΑΤΟΜΗ ΤΩΝ ΚΑΛΩΔΙΩΝ (ΓΙΑ ΚΑΘΕ ΜΙΑ ΦΑΣΗ) ΣΥΝΔΕΣΗΣ ΣΤΗ ΜΟΝΑΔΑ AUDAX

Audax	Μέγιστη διατομή που μπορεί αν συνδεθεί.*	Υπολογισμός της ευνοϊκής περίπτωσης:			Υπολογισμός της δυσμενούς περίπτωσης:		
		Διατομή**	Μέγιστο μήκος για μία πτώση τάσης <5%	Τύπος καλωδίου	Διατομή**	Μέγιστο μήκος για μία πτώση τάσης <5%	Λειτουργία καλωδίου**
	mm ² (ανά φάση)	mm ² (ανά φάση)	m	-	mm ² (ανά φάση)	m	-
6	3G4 ²	3G2,5 ²	100	H07RNF	3G2,5 ²	80	H07RNF
8	3G4 ²	3G2,5 ²	100	H07RNF	3G2,5 ²	80	H07RNF
12	3G4 ²	3G4 ²	100	H07RNF	3G4 ²	80	H07RNF
16 Mono	3G4 ²	3G4 ²	100	H07RNF	3G4 ²	80	H07RNF
16	5G4 ²	5G2,5 ²	100	H07RNF	5G2,5 ²	80	H07RNF

ΣΗΜΕΙΩΣΗ:

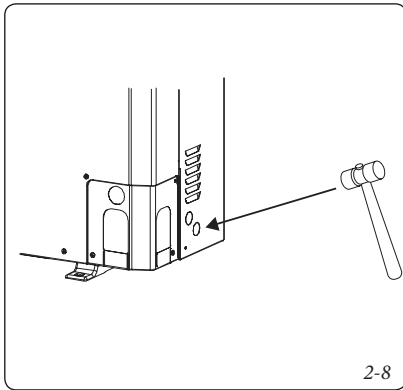
* Ικανότητα σύνδεσης που είναι διαθέσιμη για κάθε μηχανήμα και προσδιορίζεται σύμφωνα με το μέγεθος του τερματικού σύνδεσης, το μέγεθος του ανοίγματος πρόσβασης στον πίνακα ελέγχου και το χώρο που είναι διαθέσιμος μέσα στον πίνακα ελέγχου.

** Αποτέλεσμα της επιλογής προσομοίωσης λαμβάνοντας υπόψη την υπόθεση που υποδεικνύεται.

*** Αν η υπολογισμένη μέγιστη διατομή είναι για κάποια λειτουργία του καλωδίου XLPE, κάτι τέτοιο σημαίνει ότι κάποια βασική επιλογή σε κάποιο καλώδιο λειτουργίας PVC μπορεί να ξεπεράσει την ικανότητα σύνδεσης που διατίθεται πραγματικά. Πρέπει να δώσετε ιδιαίτερη προσοχή στην επιλογή.

Τοποθέτηση των καλωδίων τροφοδοσίας

Για να επιτραπεί η διόδος των καλωδίων, αφαιρέστε το μέρος που έχει αποκοπεί από όπου διέρχονται τα ηλεκτρικά καλώδια. Μην αφαιρείτε το μπροστινό φύλλο της μονάδας, ούτως ώστε το τμήμα που έχει αποκοπεί να μπορεί εύκολα να μαρκαριστεί. Για να αφαιρέσετε το μέρος του φύλλου που έχει αποκοπεί, μαρκάρετε στα 3 σημεία σύνδεσης χρησιμοποιώντας ένα σκαρπέλο, ακολουθώντας την κατευθυντήρια γραμμή, στη συνέχεια η αφαίρεση είναι δυνατή με την πένα (δείτε Εικ. 2-8). Αφού ανοίξετε τη διόδο των καλωδίων, αφαιρέστε τα περισσεύματα και τοποθετήστε την προστασία για τα καλώδια που παρέχονται, προκειμένου να τα προστατεύσετε.



2.4.3 Ηλεκτρική προστασία πελατών που συνίσταται

Η ευθύνη της ηλεκτρικής προστασίας είναι αρμοδιότητα του εγκαταστάτη και εξαρτάται από τα χαρακτηριστικά και τα πρότυπα που εφαρμόζονται σε κάθε χώρο εγκατάστασης. Ότι ακολουθεί έχει χαρακτήρα καθαρά ενδεικτικό και δεν καθιστά με κανένα τρόπο υπεύθυνο τον κατασκευαστή.

Σημειώσεις σχετικά με τα ηλεκτρικά στοιχεία και τις συνθήκες λειτουργίας:

- Οι μονάδες Audax έχουν ένα ενιαίο σημείο σύνδεσης τροφοδοσίας που βρίσκεται ανάντη των προσαρμοσμένων συνδέσεων τροφοδοσίας.
- Ο πίνακας ελέγχου περιλαμβάνει τα στάνταρντ εξαρτήματα που αναφέρονται στη συνέχεια:
 - Διατάξεις ελέγχου και προστασίας του κινητήρα της αντλίας,
 - Μετατροπέας για συμπιεστή και ανεμιστήρες
 - Διατάξεις ασφαλείας.
- **Προσαρμοσμένες συνδέσεις:**

Όλες οι συνδέσεις του συστήματος και των ηλεκτρικών εγκαταστάσεων πρέπει να συμμορφώνονται πλήρως με τους ισχύοντες κανονισμούς σε τοπικό επίπεδο.
- Οι μονάδες Audax έχουν σχεδιαστεί και κατασκευαστεί σύμφωνα με τα όσα περιγράφονται στο πρότυπο EN 60335-1 e 2*.

Audax		6	8	12	16 Mono	16
Διακόπτης:						
Τύπος		C	C	C	C	C
Τρέχον	A	10	16	25	25	16
Ασφάλειες:						
Τύπος		gG	gG	gG	gG	gG
Τρέχον	A	16	20	32	32	20

ΣΗΜΕΙΩΣΗ:

- Το λειτουργικό περιβάλλον των μονάδων Audax περιγράφεται στη συνέχεια:
 - 1) Φυσικό περιβάλλον**. Η ταξινόμηση των χώρων προσδιορίζεται στο πρότυπο EN 60364:
 - εγκατάσταση εξωτερικά: προστασία IP44**
 - εύρος θερμοκρασίας λειτουργίας: από -20°C έως +46°C
 - εύρος θερμοκρασίας συσσώρευσης: από -20°C έως +48°C
 - υψόμετρο: ≤ 2000 m (δείτε σημείωση για πίνακα 1.5.4 - Ηλεκτρικά στοιχεία, υδρονική μονάδα)
 - παρουσία σκληρών στερεών, κατηγορία AE3 (καμία σημαντική παρουσία σκόνης)
 - παρουσία διαβρωτικών και ρυπογόνων ουσιών, κατηγορία AF1 (αμελητέα)
 - 2) Μεταβολή της συχνότητας τροφοδοσίας: ± 2 %.
 - 3) Το ουδέτερο καλώδιο αγωγού (N) πρέπει να είναι πάντα συνδεδεμένο με τη μονάδα
 - 4) Οι προστασίες της υπέρτασης των αγωγών τροφοδοσίας δεν παρέχονται με τη μονάδα.
 - 5) Οι μονάδες έχουν σχεδιαστεί για να επιτρέπουν την εύκολη σύνδεση στα δίκτυα TT (IEC 60364).

Προσοχή: σε περίπτωση που ορισμένες πτυχές της πραγματικής εγκατάστασης δεν συμμορφώνονται με τις συνθήκες που καθορίζονται παραπάνω ή υφίστανται άλλες συνθήκες που απαιτούν προσοχή, επικοινωνήστε με το εξουσιοδοτημένο κέντρο τεχνικής εξυπηρέτησης.

* Η απουσία του βασικού επιλογέα στα μηχανήματα αποτελεί μια εξαίρεση η οποία θα πρέπει να λαμβάνεται υπόψη για την εγκατάσταση στο χώρο.

** Το επίπεδο προστασίας που απαιτείται για την κατηγορία αυτή είναι IP43BW (όπως προβλέπεται από το πρότυπο IEC 60529). Όλες οι μονάδες Audax πληρούν αυτήν την απαίτηση προστασίας:

- Για τον κλειστό ηλεκτρικό πίνακα: IP44
- Με πάνελ ανοιχτό: IPXXB

2.5 ΡΥΘΜΙΣΗ ΤΗΣ ΡΟΗΣ ΝΕΡΟΥ.

2.5.1 Απώλειες νερού.

Βεβαιωθείτε ότι οι συνδέσεις πλευράς νερού είναι καθαρές και δεν παρουσιάζουν σημάδια απωλειών.

2.5.2 Ελάχιστη ροή νερού.

Αν ο ρυθμός ροής της εγκατάστασης είναι κατώτερος από την ελάχιστη ροή, υπάρχει κίνδυνος σχηματισμού υπερβολικής κρούστας.

2.5.3 Μέγιστη ροή νερού.

Περιορίζεται από την απώλεια φορτίου που επιτρέπεται για τους εναλλάκτες θερμότητας νερού.

2.5.4 Ροή νερού του εναλλάκτη θερμότητας.

Στοιχεία που εφαρμόζονται για:

- Φρέσκο νερό στους 20°C

- Αν χρησιμοποιείται γλυκόλη, μειώνεται η μέγιστη ροή νερού.

	Ελάχιστη ροή νερού, m ³ /h	Μέγιστη ροή νερού, m ³ /h
6	0,18	4,3
8	0,42	4,3
12	0,60	7,0
16 Mono	0,60	7,0
16	0,60	7,0

2.5.5 Ρύθμιση της ονομαστικής ροής νερού της εγκατάστασης.

Οι αντλίες κυκλοφορίας νερού των μονάδων Audax έχουν μέγεθος ώστε να επιτρέπουν στις υδρονικές μονάδες να καλύπτουν όλες τις πιθανές διαμορφώσεις με βάση τις ειδικές συνθήκες εγκατάστασης, δηλαδή για τις διάφορες διαφορές θερμοκρασίας μεταξύ νερού εισόδου και εξόδου (ΔΤ) πλήρους φορτίου, που μπορεί να διακυμαίνονται μεταξύ 10 και 10 K.

Αυτή η διαφορά θερμοκρασίας που απαιτείται μεταξύ θερμοκρασίας νερού εισόδου και εξόδου καθορίζει την ονομαστική ροή της εγκατάστασης. Για τον προσδιορισμό των λειτουργικών συνθηκών της εγκατάστασης, χρησιμοποιείτε αυτές τις προδιαγραφές για την επιλογή της μονάδας.

Συγκεκριμένα, συλλέξτε τα στοιχεία που πρόκειται να χρησιμοποιήσετε για τον έλεγχο της ροής της εγκατάστασης:

- Έλεγχος της σταθερής ρυθμισμένης ταχύτητας ονομαστική ροή,
- Ρύθμιση της διαφοράς θερμοκρασίας: ΔΤ εναλλάκτη θερμότητας (μεταβλητή ροή).

ΦΑΣΕΙΣ ΚΑΘΑΡΙΣΜΟΥ, ΔΙΑΡΡΟΗΣ ΚΑΙ ΠΡΟΣΔΙΟΡΙΣΜΟΣ ΤΗΣ ΡΟΗΣ ΤΟΥ ΝΕΡΟΥ ΤΟΥ ΥΔΡΑΥΛΙΚΟΥ ΚΥΚΛΩΜΑΤΟΣ.

	Αρ.	Σταθερή ρυθμιζόμενη ταχύτητα	Μεταβλητή ταχύτητα με ΔΤ
Διαδικασία καθαρισμού	1	Δεν απαιτείται η βαλβίδα χειροκίνητου ελέγχου για την υδρονική μονάδα μεταβλητής ταχύτητας	
	2	Ρυθμίστε την αντλία της εγκατάστασης*	
	3	Εντοπίστε τα στοιχεία σχετικά με τη διαθέσιμη εξωτερική στατική πίεση...	
		... λαμβάνοντας υπόψη τη διαφορά των στοιχείων από το μανόμετρο συνδεδεμένο στην είσοδο και έξοδο της μονάδας (στοιχεία 20***).	
	4	Θέστε σε λειτουργία την αντλία για δύο συνεχόμενες ώρες για να ξεπλυθεί το υδρονικό κύκλωμα της εγκατάστασης (παρουσία στερεών ρυπογόνων ουσιών).	
	5	Εκτελέστε έναν άλλο εντοπισμό.	
	6	Ελέγξτε αυτή την τιμή με την αρχική τιμή.	
	7	Αν η διαθέσιμη εξωτερική στατική πίεση...	
		... έχει μειωθεί, σημαίνει ότι θα πρέπει να αφαιρέσετε και να καθαρίσετε το πλέγμα φίλτρου, εφόσον το υδρονικό κύκλωμα περιέχει στερεά σωματίδια.	
8	Στην περίπτωση αυτή, σταματήστε την αντλία* και κλείστε τις βαλβίδες διακοπής εισόδου/εξόδου του νερού (στοιχεία n° 16 ***) και αφαιρέστε το πλέγμα φίλτρου (στοιχεία n° 19) αφού έχετε αδειάσει την υδρονική μονάδα (στοιχεία 11 και 12 ***).		
9	Επαναλάβετε τη διαδικασία, αν χρειάζεται, για να έχετε τη βεβαιότητα ότι το φίλτρο δεν έχει μολυνθεί.		
Διαδικασία καθαρισμού	1	Αφού τελειώσει η πλήρωση με νερό, περιμένετε 24 ώρες περίπου πριν ενεργοποιήσετε τη διαδικασία καθαρισμού.	
	2	Ενεργοποιήστε τον κυκλοφορητή*: η αντλία θα πρέπει να λειτουργεί συνεχώς στη μέγιστη ταχύτητα για να καθαριστεί το υδραυλικό κύκλωμα οποιαδήποτε και αν είναι η τιμή που υποδεικνύεται από το ροόμετρο**.	
	3	Ένας αυτόματος εξαερισμός υπάρχει ήδη μέσα στο μηχάνημα.	
		Σε περίπτωση αυτόματου εξαερισμού, ο αέρας εξέρχεται αυτόματα από το κύκλωμα.	
		Σε περίπτωση χειροκίνητου εξαερισμού, ανοίξτε τη βαλβίδα για να βγει ο αέρας από το κύκλωμα.	
Διαδικασία ρύθμισης της ροής του νερού.	1	Όταν το κύκλωμα είναι καθαρό και εξαερωμένο, ενεργοποιήστε την αντλία στη χειροκίνητη λειτουργία* και διαβάστε στα μανόμετρα τις πιέσεις που ανιχνεύονται (πίεση νερού εισόδου - πίεση νερού εξόδου), ...	Χάρη στον έλεγχο της ΔΤ, δεν είναι απαραίτητο να ρυθμίσετε τη ροή του νερού. Αντίθετα, θα πρέπει να ρυθμίσετε την ελάχιστη ταχύτητα της αντλίας για να εξασφαλιστεί το κλείσιμο του ροόμετρου*.
	2	Συγκρίνετε αυτή την τιμή με το γράφημα της διαθέσιμης εξωτερικής στατικής πίεσης χρησιμοποιώντας την καμπύλη της κατάλληλης ταχύτητας (Γράφημα 1 και 2).	
	3	Αν η αντίστοιχη ροή είναι μεγαλύτερη, μειώστε την ταχύτητα της αντλίας* και αντίστροφα.	
	4	Ρυθμίστε σταδιακά την ταχύτητα της αντλίας έως την επίτευξη της επιθυμητής ροής νερού.	

* Για τις λεπτομέρειες διαμόρφωσης, ανατρέξτε στην παράγραφο 3.10 "Προγραμματισμός".

** Προσοχή: Βεβαιωθείτε ότι υπάρχει νερό στο κύκλωμα για να μην υποστεί ζημιά η αντλία.

*** Δείτε εικ. 2-5

ΣΗΜΕΙΩΣΗ: σε περίπτωση που η εγκατάσταση παρουσιάζει κάποια υπερβολική απώλεια φορτίου σε σχέση με τη διαθέσιμη στατική πίεση που παρέχεται από την αντλία της ίδιας της εγκατάστασης, δεν θα είναι δυνατό να έχετε την ονομαστική ροή του νερού (εφόσον η ονομαστική ροή που έχει επιτευχθεί είναι κατώτερη) και η διαφορά θερμοκρασίας μεταξύ του νερού εισόδου και εξόδου από τον εναλλάκτη θερμότητας νερού θα αυξηθεί.

Για να μειωθούν οι απώλειες φορτίου του υδρονικού συστήματος:

- μειώστε όσο γίνεται περισσότερο τις μεμονωμένες απώλειες φορτίου (καμπύλες, αλλαγές επιπέδου, επιλογές, κλπ.),
- ορίστε το σωστό μέγεθος της διαμέτρου των σωλήνων,
- αποφύγετε όσο γίνεται την επέκταση του υδρονικού συστήματος.

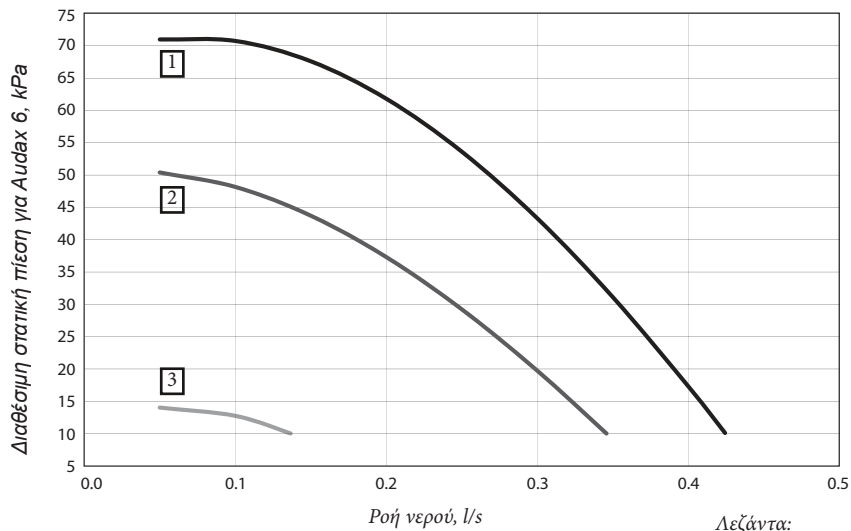
2.5.6 Διαθέσιμη εξωτερική στατική πίεση.

Στοιχεία που εφαρμόζονται για:

- Φρέσκο νερό στους 20°C

- Αν χρησιμοποιείται γλυκόλη, θα έχετε μια μείωση της μέγιστης ροής του νερού.

Γράφημα 1: Διαθέσιμη εξωτερική στατική πίεση της μονάδας Audax 6

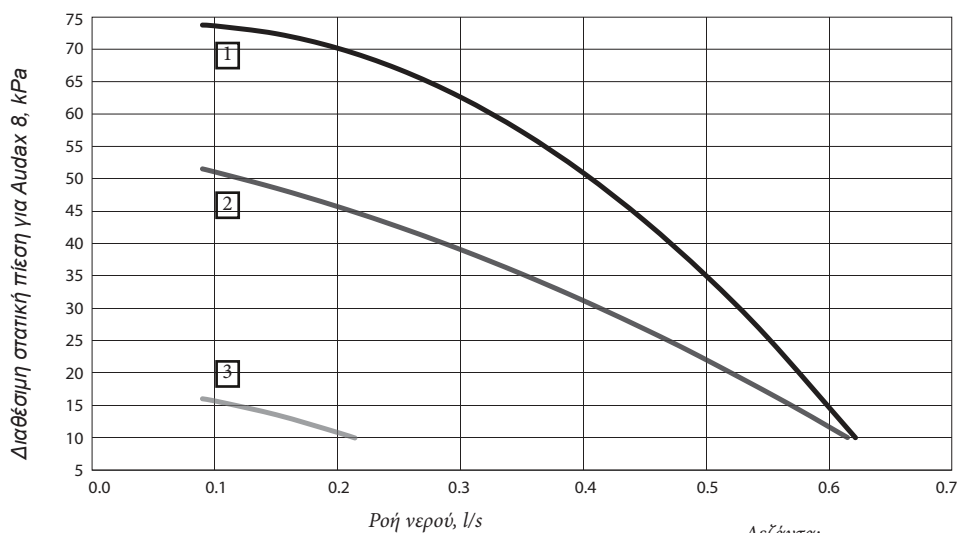


Λεζάντα:

- 1 - Μέγιστη ταχύτητα αντλίας
- 2 - Μέση ταχύτητα αντλίας
- 3 - Ελάχιστη ταχύτητα αντλίας

2-9

Γράφημα 2: Διαθέσιμη εξωτερική στατική πίεση της μονάδας Audax 8

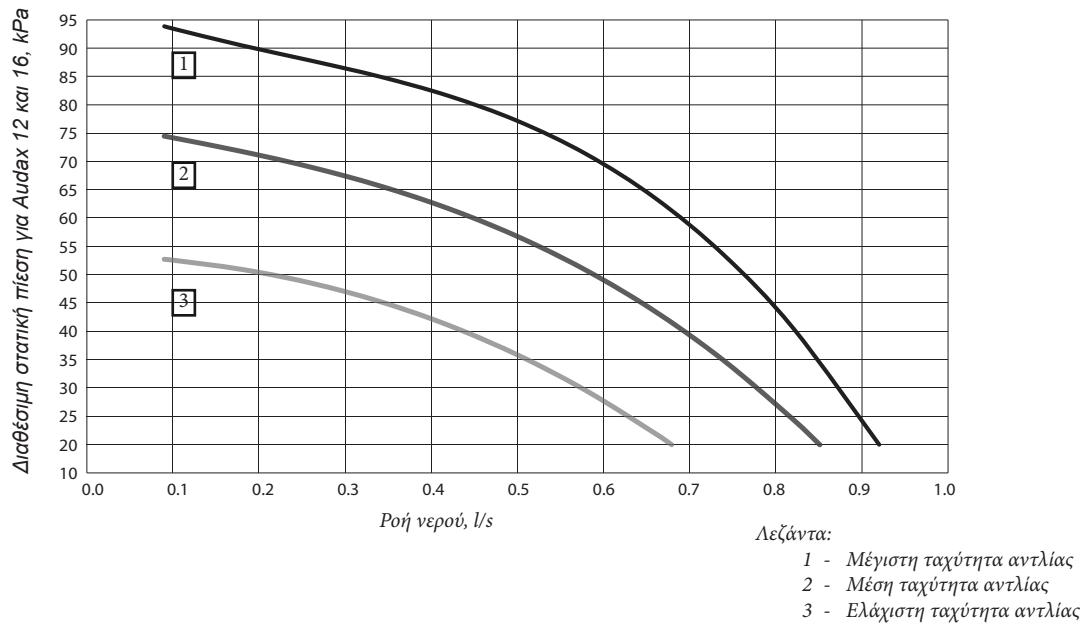


Λεζάντα:

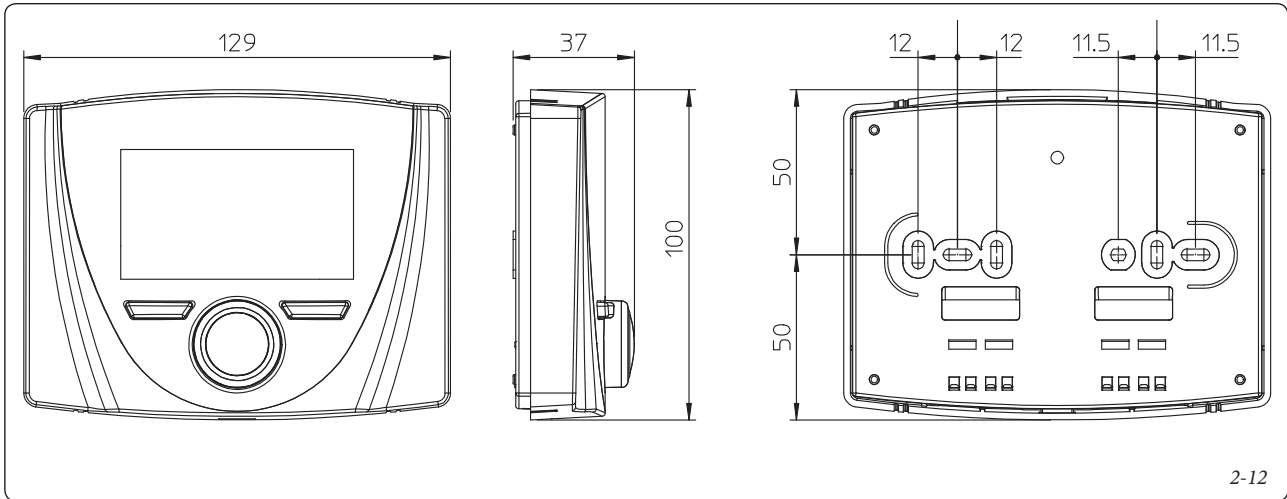
- 1 - Μέγιστη ταχύτητα αντλίας
- 2 - Μέση ταχύτητα αντλίας
- 3 - Ελάχιστη ταχύτητα αντλίας

2-10

Γράφημα 3: Εξωτερική διαθέσιμη στατική πίεση των μονάδων Audax 12, Audax 16 και Audax 16 mono



2.6 ΚΥΡΙΕΣ ΔΙΑΣΤΑΣΕΙΣ ΠΙΝΑΚΑ ΤΗΛΕΧΕΙΡΙΣΜΟΥ.



2-12

2.7 ΕΡΓΑΣΙΕΣ ΕΓΚΑΤΑΣΤΑΣΗΣ ΠΙΝΑΚΑ ΤΗΛΕΧΕΙΡΙΣΜΟΥ.

- 1) Διαχωρίστε το πρότυπο στερέωσης από το σώμα του πίνακα τηλεχειρισμού ασκώντας πίεση με ένα κατσαβίδι στην ειδική εσοχή (Εικ. 2-13). Εγκαταστήστε τον πίνακα χειρισμού μακριά από πηγές θερμότητας και σε θέσεις κατάλληλες για να εντοπίσουν σωστά τις θερμοκρασίες περιβάλλοντος.
- 2) Εγκαταστήστε τον πίνακα τηλεχειρισμού από τις ειδικές οπές που έχουν γίνει στο πίσω μέρος του ίδιου απευθείας στον τοίχο ή σε ένα εντοιχιζόμενο κουτί χρησιμοποιώντας τις ειδικές βίδες που παρέχονται.
- 3) Συνδέστε στη συνέχεια τον πίνακα τηλεχειρισμού στους ακροδέκτες της ηλεκτρονικής διαχείρισης όπως υποδεικνύεται στο σχεδιάγραμμα (εικ. 3-1).

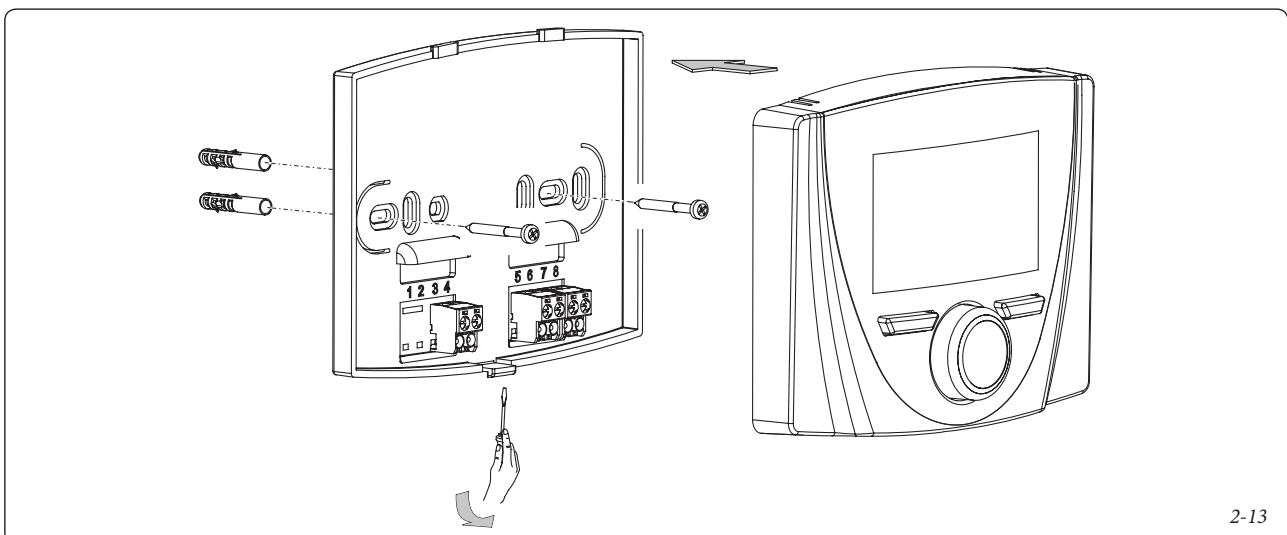
Η σύνδεση γίνεται χρησιμοποιώντας καλώδια με ελάχιστη διατομή 0,50 mm² και μέγιστη 1,5 mm² και με μέγιστο μήκος 50 μέτρων.

ΣΗΜΕΙΩΣΗ: για μια σωστή εγκατάσταση προετοιμάστε μια ειδική γραμμή για τη σύνδεση του πίνακα τηλεχειρισμού σύμφωνα με τους ισχύοντες κανονισμούς που αφορούν τα ηλεκτρικά συστήματα. Αν κάτι τέτοιο δεν είναι εφικτό, τυχόν διαταραχές που οφείλονται σε άλλα ηλεκτρικά καλώδια μπορεί να προκαλέσουν τη δυσλειτουργία του ίδιου του πίνακα τηλεχειρισμού.

4) Στερεώστε το σώμα του πίνακα τηλεχειρισμού στο πρότυπο του υποστηρίγματος συνδέοντάς το πιέζοντας.

5) Αφού τροφοδοτήσετε τη συσκευή περιμένετε 30 λεπτά περίπου πριν εκτελέσετε τις ρυθμίσεις ούτως ώστε η επικοινωνία ανάμεσα στον πίνακα τηλεχειρισμού και τη συσκευή να σταθεροποιηθεί.

ΣΗΜΕΙΩΣΗ: ο απομακρυσμένος πίνακας πρέπει πάντα να είναι ηλεκτρικά συνδεδεμένος με το Audax. Μόνο σε συνδυασμό με άλλα συστήματα ελέγχου της Immergas θα είναι δυνατό, αφού ελέγξετε τα χαρακτηριστικά του συστήματος, να αφαιρέσετε τον απομακρυσμένο πίνακα.



2-13

2.8 ΘΕΣΗ ΣΕ ΛΕΙΤΟΥΡΓΙΑ.

Σημαντικό: η προσαρμοσμένη σύνδεση των κυκλωμάτων διεπαφής μπορεί να δημιουργήσει κινδύνους για την ασφάλεια: πιθανές αλλαγές στον πίνακα ελέγχου πρέπει να διατηρούν τη συμβατότητα των εξοπλισμών με τους τοπικούς κανονισμούς. Θα πρέπει να λαμβάνονται προφυλάξεις για την αποφυγή τυχαίων ηλεκτρικών επαφών μεταξύ των κυκλωμάτων τροφοδοσίας από διαφορετικές πηγές:

- Η επιλογή και τα χαρακτηριστικά μόνωσης του αγωγού πρέπει να εξασφαλίζουν τη διπλή ηλεκτρική μόνωση.
- Σε περίπτωση τυχαίας αποσύνδεσης, η στερέωση του αγωγού μεταξύ των διαφόρων αγωγών ή/και στον πίνακα ελέγχου πρέπει να εμποδίζει οποιαδήποτε επαφή μεταξύ των άκρων του αγωγού και του ενεργού σε τάση εξαρτήματος.

Ανατρέξτε στο ηλεκτρικό διάγραμμα των μονάδων Audax που παρέχεται με τη μονάδα, για την καλωδίωση των πιθανών διαμορφώσεων.

2.9 ΕΛΕΓΧΟΙ ΠΡΙΝ ΑΠΟ ΤΗΝ ΕΚΚΙΝΗΣΗ ΤΗΣ ΜΟΝΑΔΑΣ.

Μην εκκινείτε την αντλία θερμότητας χωρίς να διαβάσετε και να κατανοήσετε πλήρως τις οδηγίες λειτουργίας και χωρίς να έχετε εκτελέσει τους εξής ελέγχους πριν από την εκκίνηση:

- Βεβαιωθείτε ότι όλες οι ηλεκτρικές συνδέσεις είναι σφιγμένες σωστά.
- Βεβαιωθείτε ότι η μονάδα βρίσκεται σε επίπεδη επιφάνεια και ότι έχει στερεωθεί καλά.
- Βεβαιωθείτε ότι το υδραυλικό κύκλωμα διαθέτει επαρκή ροή νερού και ότι οι σωληνώσεις της σύνδεσης αντιστοιχούν στο διάγραμμα εγκατάστασης.
- Βεβαιωθείτε ότι δεν υπάρχουν απώλειες νερού. Βεβαιωθείτε για τη σωστή λειτουργία των εγκαταστημένων βαλβίδων.
- Όλα τα πάνελ πρέπει να τοποθετούνται και να στερεώνονται καλά με τις ειδικές βίδες.
- Βεβαιωθείτε ότι υπάρχει επαρκές χώρος για τις επεμβάσεις τεχνικής υποστήριξης και συντήρησης.
- Βεβαιωθείτε ότι δεν υπάρχουν απώλειες του ψυκτικού.
- Βεβαιωθείτε ότι η πηγή ενέργειας συμμορφώνεται με τα στοιχεία που υποδεικνύονται στην πινακίδα της μονάδας, στο ηλεκτρικό σχήμα και στα άλλα σχετικά έγγραφα της ίδιας της μονάδας.
- Βεβαιωθείτε ότι η τροφοδοσία συμμορφώνεται με τους κανονισμούς που εφαρμόζονται.
- Βεβαιωθείτε ότι ο συμπιεστής μπορεί να κινείται ελεύθερα πάνω στα ελατήρια συναρμολόγησης.

Προσοχή:

- Η θέση σε λειτουργία και η εκκίνηση της αντλίας θερμότητας θα πρέπει να παρακολουθούνται από έναν εξειδικευμένο τεχνικό ψύξης.
- Η δοκιμή εκκίνησης και λειτουργίας πρέπει να εκτελούνται με ένα εφαρμοσμένο θερμικό φορτίο και με νερό που κυκλοφορεί στον εναλλάκτη θερμότητας νερού.
- Όλες οι ρυθμίσεις του σημείου ρύθμισης και οι δοκιμές ελέγχου πρέπει να εκτελούνται πριν την εκκίνηση της μονάδας.

Βεβαιωθείτε ότι λειτουργούν όλες οι διατάξεις ασφαλείας. Συγκεκριμένα, βεβαιωθείτε ότι οι διακόπτες πίεσης για τις υψηλές πιέσεις λειτουργούν συνεχώς και ότι αναγνωρίζονται οι συναγερμοί.

ΣΗΜΕΙΩΣΗ: σε περίπτωση μη τήρησης των οδηγιών του κατασκευαστή (ηλεκτρικές συνδέσεις, υδραυλικές συνδέσεις + εγκατάσταση), η εγγύηση του κατασκευαστή ακυρώνεται αυτομάτως.

3 ΕΓΚΑΤΑΣΤΑΣΗ ΤΟΥ ΕΞΟΠΛΙΣΜΟΥ.

Στην ενότητα αυτή παρέχεται μια λεπτομερή περιγραφή της γενικής ηλεκτρικής σύνδεσης και των βασικών φάσεων διαμόρφωσης, μαζί με κάποια παραδείγματα στάνταρντ εγκατάστασης:

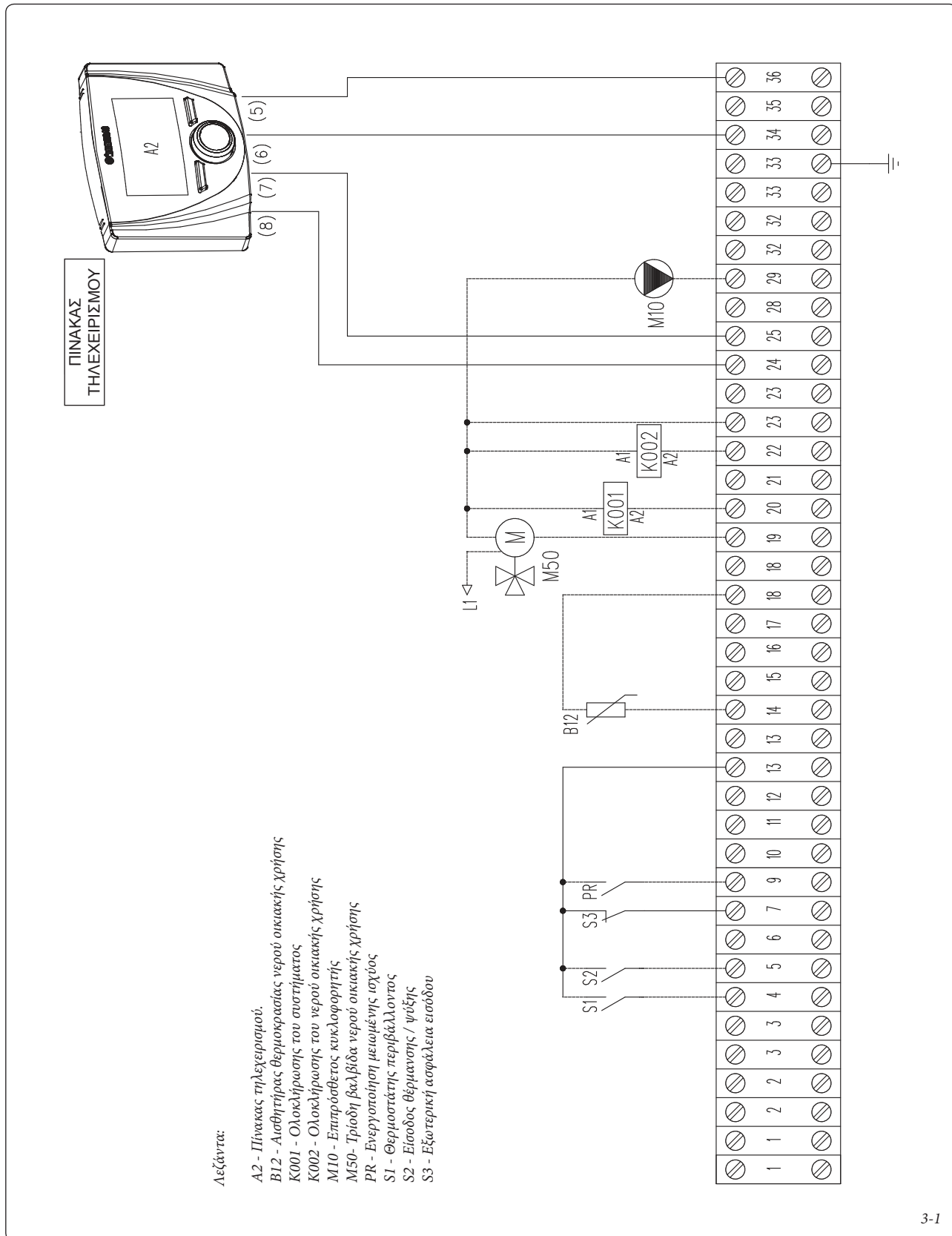
- Εγκατάσταση με ηλεκτρικούς θερμαντήρες με βοηθητική διάταξη

Ηλεκτρική σύνδεση πελάτη με πλακέτα ακροδεκτών.

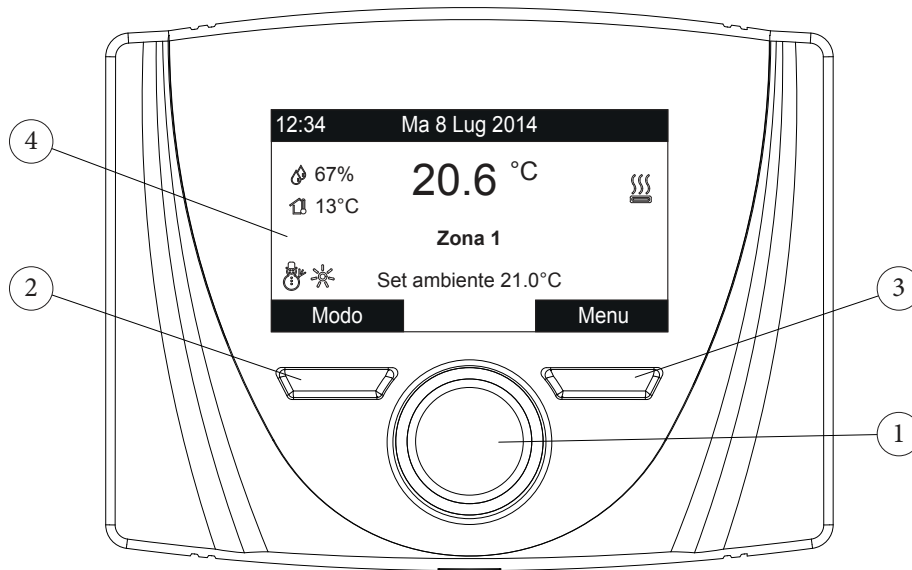
- Εγκατάσταση με παραγωγή ζεστού νερού οικιακής χρήσης.

Επίσης περιγράφονται οι διαμορφώσεις των σημείων ρύθμισης με τον πίνακα τηλεχειρισμού που παρέχεται.

3.1 ΓΕΝΙΚΗ ΗΛΕΚΤΡΙΚΗ ΣΥΝΔΕΣΗ ΠΕΛΑΤΗ ΜΕ ΠΛΑΚΕΤΑ ΑΚΡΟΔΕΚΤΩΝ.



3.2 ΠΙΝΑΚΑΣ ΤΗΛΕΧΕΙΡΙΣΜΟΥ.



Λεζάντα:

- 1 - Γενικός επιλογέας παραμέτρων με κουμπιά για επιβεβαίωση και αποθήκευση δεδομένων
- 2 - Αριστερό προγραμματιζόμενο κουμπί
- 3 - Δεξί προγραμματιζόμενο κουμπί
- 4 - Οθόνη

3-2

3.3 ΧΡΗΣΗ ΤΟΥ ΣΥΣΤΗΜΑΤΟΣ.

Αφού τροφοδοτηθεί η διάταξη μεταφέρεται στην κατάσταση πριν από την απενεργοποίηση, πατήστε το κουμπί "Τρόπος" για να επιλέξετε κυκλικά τη λειτουργία που επιθυμείτε μεταξύ εκείνων που υπάρχουν.

Ο τρόπος της τρέχουσας λειτουργίας σε χρήση υποδεικνύεται από το σχετικό εικονίδιο κάτω αριστερά (Εικ. 3-3).

Επίσης στο κάτω μέρος της διαμόρφωσης του συστήματος στην κύρια οθόνη εμφανίζονται διάφορες πληροφορίες που αναφέρονται στο σύστημα, μεταξύ των οποίων:

Κατάσταση	Περιγραφή
nn	Τιμή υγρασίας περιβάλλοντος (αν υπάρχει αισθητήρας υγρασίας).
nn	Τιμή εξωτερικής θερμοκρασίας (με ενεργοποιημένο εξωτερικό αισθητήρα).
	Αίτημα θέρμανσης ή ψύξης περιβάλλοντος σε εξέλιξη.
	Λειτουργία σε θερμοκρασία άνεσης.
	Λειτουργία σε θερμοκρασία οικονομίας.
	Λειτουργία στη χειροκίνητη κατάσταση.
	Ενεργοποιημένος εξωτερικός αισθητήρας.
	Παρουσία ανωμαλίας
	Λειτουργία σε θερμοκρασία άνεσης νερού οικιακής χρήσης. ΣΗΜΕΙΩΣΗ αν δεν υπάρχει το εικονίδιο το νερό οικιακής χρήσης θα είναι στη λειτουργία με θερμοκρασία eco.

Στο κέντρο της οθόνης υποδεικνύονται οι πληροφορίες που μπορείτε να αλλάξετε για την περιοχή.

Στο κάτω μέρος της οθόνης υποδεικνύεται η παράμετρος που μπορείτε να αλλάξετε (ποικίλλει ανάλογα με τη διαμόρφωση). Μόλις το σύστημα έχει αποκτήσει τα δεδομένα (που υποδεικνύεται από την ένδειξη "Αναμονή δεδομένων...") μπορείτε να αλλάξετε την τιμή περιστρέφοντας το γενικό επιλογέα και πατώντας για να επιβεβαιώσετε την αλλαγή της παραμέτρου.

Οι τιμές που μπορεί να παρουσιαστούν ανάλογα με τη διαμόρφωση είναι:

- Σετ περιβάλλοντος: προσδιορίζει τη θερμοκρασία περιβάλλοντος της περιοχής.
- Σετ ροής: προσδιορίζει τη θερμοκρασία ροής του συστήματος της περιοχής.
- Μετατόπιση ροής: αλλάζει την καμπύλη της λειτουργίας του εξωτερικού αισθητήρα.

Κατάσταση	Περιγραφή	Νερό χρήσης	Ψύξη	Θέρμανση	Αντιψυκτικό
	Stand-by	Απενεργοποιημένο	Απενεργοποιημένο	Απενεργοποιημένο	Ενεργοποιημένο
	Καλοκαίρι	Ενεργοποιημένο	Απενεργοποιημένο	Απενεργοποιημένο	Ενεργοποιημένο
	Ψύξη	Ενεργοποιημένο	Ενεργοποιημένο	Απενεργοποιημένο	Απενεργοποιημένο
	Χειμώνας	Ενεργοποιημένο	Απενεργοποιημένο	Ενεργοποιημένο	Ενεργοποιημένο

3-3

3.4 ΛΕΙΤΟΥΡΓΙΑ ΑΝΕΣΗ / ΟΙΚΟΝΟΜΙΑ / ΧΕΙΡΟΚΙΝΗΤΗ.

Όταν ρυθμιστούν τα ημερολόγια και εκτελεστεί η σχετική σύνδεση με τις ημέρες το σύστημα λειτουργεί αυτόματα περνώντας από την κατάσταση "άνεσης" στην "οικονομίας" ανάλογα με τη ρύθμιση.

• **Άνεση** (☀). Κατά τις φάσεις σε κατάσταση άνεσης δίπλα από την κατάσταση λειτουργίας εμφανίζεται το σχετικό εικονίδιο.

• **Οικονομία** (☾). Κατά τις φάσεις σε κατάσταση οικονομίας δίπλα από την κατάσταση λειτουργίας εμφανίζεται το σχετικό εικονίδιο.

• **Χειροκίνητη** (☞). Αν ο πίνακα τηλεχειρισμού έχει ρυθμιστεί για τη διαχείριση της θερμοκρασίας περιβάλλοντος της περιοχής, μπορείτε αν υπάρχει ανάγκη να αλλάξετε χειροκίνητα και για ένα καθορισμένο χρονικό διάστημα την τιμή.

Περιστρέφοντας το γενικό επιλογή αλλάζει η θερμοκρασία περιβάλλοντος και πατώντας επιβεβαιώνεται η αλλαγή, η τροποποίηση εμφανίζεται στην οθόνη με την εμφάνιση του συμβόλου "☞". Η τροποποίηση αυτή παραμένει ενεργοποιημένη μέχρι την επόμενη αλλαγή της φάσης ωραρίου μέσα στο ενεργό ημερολόγιο.

3.5 ΛΕΙΤΟΥΡΓΙΑ ΜΕ ΕΞΩΤΕΡΙΚΟ ΑΙΣΘΗΤΗΡΑ.

Όταν το σύστημα συνδέεται με εξωτερικό αισθητήρα εμφανίζεται στην οθόνη το σχετικό σύμβολο (☒). Από αυτή τη στιγμή η θερμοκρασία κατάθλιψης του συστήματος για τη θέρμανση περιβάλλοντος διαχειρίζεται από τον εξωτερικό αισθητήρα σε συνάρτηση με τη μετρημένη εξωτερική θερμοκρασία. Είναι δυνατόν να αλλάξετε την καμπύλη λειτουργίας από το γενικό επιλογή αλλάζοντας τη μετατόπιση του εξωτερικού αισθητήρα.

3.6 ΡΟΛΟΪ ΚΑΙ ΠΡΟΓΡΑΜΜΑΤΑ.

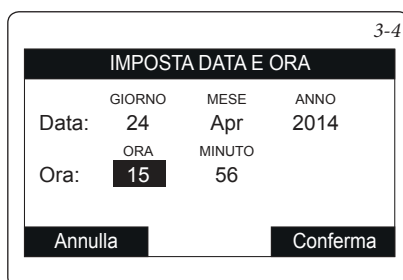
Στο μενού αυτό μπορείτε να ρυθμίσετε εκτός από την ημερομηνία και την ώρα του συστήματος τις φάσεις ωραρίου για τη λειτουργία σε κατάσταση άνεσης και οικονομίας.

• **Ημερομηνία και ώρα.** Κατά την πρώτη ηλεκτρική τροφοδοσία του πίνακα τηλεχειρισμού ή σε περίπτωση πτώσης της τάσης θα πρέπει να ρυθμίσετε την ημερομηνία και την ώρα. Προχωρήστε ως εξής.

- Πατήστε το κουμπί «Μενού» (αναφ. 3 Εικ. 3.2), επιλέξτε μέσω του γενικού επιλογή (αναφ. 1 Εικ. 3.2) η φωνή "Ρολοί και προγράμματα", στη συνέχεια "Ημερομηνία και ώρα".

- Αφού εισέλθετε στο μενού ρυθμίστε τις διάφορες ενδείξεις που εμφανίζονται περιστρέφοντας το γενικό επιλογή. Η ρυθμιζόμενη τιμή αποθηκεύεται πατώντας το γενικό επιλογή, με κάθε αποθήκευση περνάτε στην επόμενη ένδειξη.

- Αφού τελειώσει ο προγραμματισμός πατήστε το κουμπί "Επιβεβαίωσης".



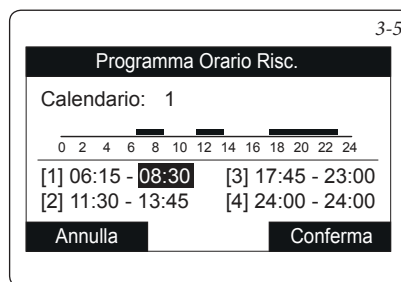
• **Φάσεις ωραρίου.** Ο πίνακας τηλεχειρισμού σας επιτρέπει να ρυθμίσετε 4 ημερολόγια με στο εσωτερικό του 4 χρονικές περιόδους λειτουργίας σε κατάσταση άνεσης του συστήματος, το χρόνο εκτός αυτών των 4 χρονικών φάσεων, το σύστημα θα λειτουργήσει στην οικονομική λειτουργία

Αφού ρυθμίσετε αυτά τα 4 ημερολόγια μπορείτε να τα συσχετίσετε με τις διάφορες ημέρες της εβδομάδος και με τη λειτουργία νερού οικιακής χρήσης σύμφωνα με τις ανάγκες σας.

- Πατώντας το κουμπί «Μενού», επιλέξτε μέσω του γενικού επιλογή (αναφ. 1 Εικ. 3-2) η φωνή "Ρολοί και προγράμματα", στη συνέχεια "Ζώνες ωραρίου".

- Αφού εισέλθετε στο μενού ρυθμίστε τις διάφορες ενδείξεις που εμφανίζονται περιστρέφοντας το γενικό επιλογή. Η ρυθμιζόμενη τιμή αποθηκεύεται πατώντας το γενικό επιλογή, με κάθε αποθήκευση περνάτε στην επόμενη ένδειξη.

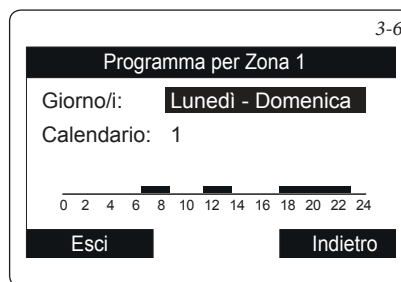
- Αφού τελειώσει ο προγραμματισμός πατήστε το κουμπί "Επιβεβαίωσης".



• **Πρόγραμμα της ζώνης και προγράμματος για νερό οικιακής χρήσης.** Μέσα σε αυτά τα μενού καταχωρούνται οι φάσεις ωραρίου (Ημερολόγια από 1 έως 4) της περιοχής και του νερού οικιακής χρήσης. Μπορείτε να συσχετίσετε το ημερολόγιο με μια ημέρα ή με μια ομάδα ημερών. (μία ημέρα, Δευτέρα - Παρασκευή, Σάββατο - Κυριακή, Δευτέρα - Σάββατο, Δευτέρα - Κυριακή).

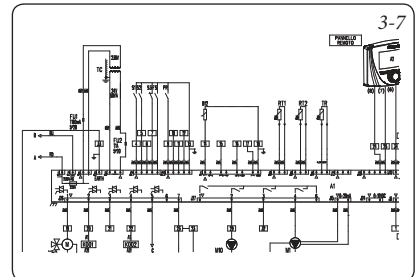
Κάθε ημέρα μπορεί να πάρει προσωπικό χαρακτήρα με 4 διαφορετικά προγράμματα λειτουργίας.

Στο κάτω μέρος για μια βολική επιλογή παρουσιάζεται το γραφικό μέρος του σχετικού ημερολογίου που επιλέγεται (δείτε παρακάτω εικ.).



• **Πρόγραμμα διακοπές** (☑). Αν παρουσιαστεί ανάγκη μπορείτε να διακόψετε τη λειτουργία του συστήματος για μια καθορισμένη χρονική περίοδο. Μπείτε στο μενού "Ρολοί και προγράμματα" επιλέξτε την ένδειξη "Προγράμματα διακοπές" και ρυθμίστε την περίοδο όπου θέλετε να διακόψετε τη λειτουργία του συστήματος κατά τη διάρκεια της οποίας δεν θα ληφθούν υπόψη τα ημερολόγια που έχουν ρυθμιστεί εκ των προτέρων.

Κατά τη διάρκεια της περιόδου διακοπές εξασφαλίζεται οπωσδήποτε η αντιψυκτική λειτουργία.

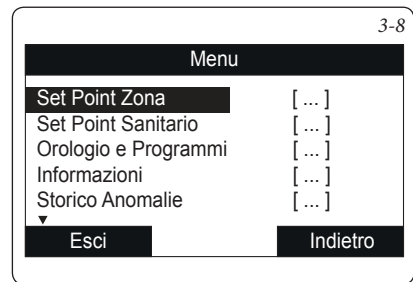


3.7 ΜΕΝΟΥ ΡΥΘΜΙΣΗΣ.

Πατώντας το κουμπί "Μενού" μπορείτε να εισέλθετε σε έναν κατάλογο μεταβλητών που σας επιτρέπει να δώσετε προσωπικό χαρακτήρα στη χρήση του συστήματος

Η πλοήγηση μεταξύ των μενού, στα οποία έχετε πρόσβαση με το πάτημα του σχετικού προγραμματιζόμενου κουμπιού "δεξί" ή "αριστερό", γίνεται τρέχοντας τα υπομενού που εμφανίζονται με την περιστροφή του γενικού επιλογέα. Η

επιλογή εκείνου που επισημαίνεται γίνεται πατώντας τον ίδιο τον επιλογέα. Μπορείτε επομένως με τα διαδοχικά πατήματα να προχωρήσετε σε βάθος στα επίπεδα του μενού και να επιστρέψετε σε ένα προηγούμενο επίπεδο πατώντας το προγραμματιζόμενο κουμπί "Πίσω", για να εξέλθετε εντελώς από τα μενού με άμεσο τρόπο πατήστε το κουμπί "Εξοδος", επιστρέφοντας έτσι στο αρχικό παράθυρο της κανονικής λειτουργίας. Για να επιβεβαιώσετε την τροποποιημένη παράγραφο πατήστε το γενικό επιλογέα.



Ακολουθούν κατά σειρά τα μενού που υπάρχουν.

ΚΥΡΙΟ ΜΕΝΟΥ	
Ένδειξη μενού	Περιγραφή
Σημείο ρύθμισης περιοχής	Προσδιορίζει τις παραμέτρους λειτουργίας για τη διαχείριση της περιοχής.
Σημείο ρύθμισης νερού οικιακής χρήσης	Προσδιορίζει τις παραμέτρους λειτουργίας στη λειτουργία νερού οικιακής χρήσης
Ρολόι και προγράμματα.	Καθορίζει την ημερομηνία / ώρα και φάσεις ωραρίου της λειτουργίας
Πληροφορίες	Εμφανίζει τα δεδομένα της λειτουργίας του συστήματος.
Ιστορικό ανωμαλιών	Εμφανίζει τον κατάλογο των τελευταίων 10 ανωμαλιών.
Τεχνική υποστήριξη	Μενού που προστατεύεται από κωδικό πρόσβασης μόνο για έναν εξειδικευμένο τεχνικό.
Γλώσσα	Προσδιορίζει τη γλώσσα λειτουργίας του πίνακα τηλεχειρισμού.

Μενού σημείου ρύθμισης περιοχής				
Ένδειξη μενού	Περιγραφή	Εύρος	Προεπιλογή	Προσαρμοσμένη τιμή
Ρύθμιση άνεσης θέρμανσης	Θερμοκρασία χώρου στη θέρμανση σε λειτουργία "άνεσης".	15 ÷ 35 °C	20	
Ρύθμιση οικονομίας θέρμανσης	Θερμοκρασία χώρου στη θέρμανση σε λειτουργία "οικονομίας".	5 ÷ 25 °C	17	
Ρύθμιση κατάθλιψης θέρμανσης	Θερμοκρασία κατάθλιψης σε λειτουργία θέρμανσης περιβάλλοντος περιοχής*	20 ÷ +60 °C	40	
Μετατόπιση κατάθλιψης θέρμανσης	Εύρος θερμοκρασίας θέρμανσης.	- 15 ÷ + 15°C	0	
Ρύθμιση άνεσης ψύξης.	Θερμοκρασία χώρου στην ψύξη σε λειτουργία "άνεσης".	15 ÷ 35 °C	25	
Ρύθμιση οικονομίας ψύξης.	Θερμοκρασία χώρου στην ψύξη σε λειτουργία "οικονομίας".	15 ÷ 35 °C	28	
Ρύθμιση κατάθλιψης ψύξης.	Θερμοκρασία ροής σε κατάσταση ψύξης περιβάλλοντος περιοχής*	4 ÷ 25 C	8	
Μετατόπιση κατάθλιψης ψύξης	Εύρος θερμοκρασίας ψύξης.	-15 ÷ + 15 °C	0	

(*): το εύρος, εξαρτάται από τη διαμόρφωση που υπάρχει στο μενού θερμοκρικής ρύθμισης θέρμανσης / ψύξης.

Μενού σημείου ρύθμισης νερού οικιακής χρήσης				
Ένδειξη μενού	Περιγραφή	Εύρος	Προεπιλογή	Προσαρμοσμένη τιμή
Ρύθμιση άνεσης	Θερμοκρασία συσσώρευσης ζεστού νερού οικιακής χρήσης στη φάση άνεσης *	30 ÷ 60 °C	50	
Ρύθμιση οικονομίας	Θερμοκρασία συσσώρευσης ζεστού νερού οικιακής χρήσης στη φάση οικονομίας	30 ÷ 45 °C	30	

(*): ρυθμίστε στους 60 °C μόνο παρουσία ολοκλήρωσης. Σε αντίθετη περίπτωση ρυθμίστε ως μέγιστη ρύθμιση τους 50 °C.

Μενού ρολόι και προγράμματα.				
Ένδειξη μενού	Περιγραφή	Εύρος	Προεπιλογή	Προσαρμοσμένη τιμή
Ημερομηνία και ώρα	Ρύθμιση τρέχουσας ημερομηνίας και ώρας.			
Φάσεις ωραρίου.	Καθορίζει τις φάσεις ωραρίου για τη λειτουργία σε κατάσταση άνεσης και οικονομίας.			
Πρόγραμμα της περιοχής.	Προγραμματισμός ωραρίου της ελεγχόμενης ζώνης.		Δευτ. - Παρασ. Ημερ. 1	
Πρόγραμμα νερού οικιακής χρήσης	Προγραμματισμός ωραρίου λειτουργίας νερού οικιακής χρήσης		Σάβ. - Κυρ. Ημερ. 3	
Πρόγραμμα διακοπές	Καθορίζει την περίοδο κατά την οποία το σύστημα απενεργοποιεί τη λειτουργία της θέρμανσης του ζεστού νερού και της θέρμανσης ή/και ψύξης περιβάλλοντος. Στο τέλος των ρυθμιζόμενων ημερών αποκαθίστανται οι λειτουργίες που ενεργοποιήθηκαν.		Δευτέρα - Κυριακή Ημερ. 1	
			Απενεργοποιημένο	

Μενού πληροφοριών	
Ένδειξη μενού	Περιγραφή
Θερμοκρασία κατάθλιψης.	Στιγμιαία θερμοκρασία εξόδου από το σύστημα.
Θερμοκρασία επιστροφής	Στιγμιαία θερμοκρασία εισόδου στο σύστημα.
Εξωτερική θερμοκρασία	Εξωτερική θερμοκρασία που ανιχνεύεται από τον εξωτερικό αισθητήρα.
Υπολογισμένη ρύθμιση θερμοκρασίας του συστήματος.	Θερμοκρασία απαιτούμενης κατάθλιψης στις γεννήτριες.
Θερμοκρασία δρόσου	Θερμοκρασία δρόσου
Έκδοση λογισμικού κάρτας.	Αναθεώρηση του λογισμικού κάρτας της αντλίας θερμότητας
Θερμοκρασία νερού οικιακής χρήσης	Θερμοκρασία νερού που υπάρχει στη συσσώρευση
Έκδοση λογισμικού κάρτας.	Αναθεώρηση του λογισμικού κάρτας ελέγχου της αντλίας θερμότητας
Έκδοση λογισμικού οθόνης	Αναθεώρηση λογισμικού της οθόνης εγκατεστημένη στον πίνακα τηλεχειρισμού.
Ώρες λειτουργίας PdC	Αριθ. ωρών λειτουργίας της αντλίας θερμότητας.
Τρόπος λειτουργίας PdC	Περιγράφει τον τρόπο λειτουργίας της αντλίας θερμότητας.


Μενού ιστορικό ανωμαλιών	
Περιγραφή	
Εμφανίζει το ιστορικό των τελευταίων 10 ανωμαλιών, δείτε παράγ. 3.8	

Μενού τεχνικής υποστήριξης				
Ένδειξη μενού	Περιγραφή	Εύρος	Προεπιλογή	Προσαρμοσμένη τιμή
Μενού που προστατεύεται από κωδικό πρόσβασης μόνο για έναν εξειδικευμένο τεχνικό.				

Μενού γλώσσας				
Ένδειξη μενού	Περιγραφή	Εύρος	Προεπιλογή	Προσαρμοσμένη τιμή
Γλώσσα	Προσδιορίζει τη γλώσσα λειτουργίας του πίνακα τηλεχειρισμού.	ITA - ENG	ITA	

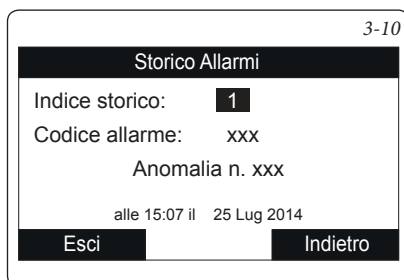
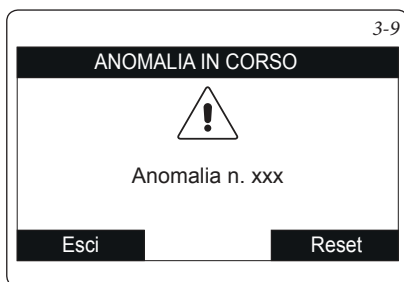
3.8 ΕΠΙΣΗΜΑΝΣΗ ΒΛΑΒΩΝ ΚΑΙ ΑΝΩΜΑΛΙΩΝ.

Το σύστημα επισημαίνει κάποια ενδεχόμενη ανωμαλία με την εμφάνιση της οθόνης προσοχής με το σχετικό κωδικό ανωμαλίας (Εικ. 3-9).

Πατώντας το κουμπί “έξοδος” επιστρέψετε στη γενική οθόνη και η παρουσία της ανωμαλίας εμφανίζεται από το σύμβολο .

Για να εμφανιστεί το ιστορικό των ανωμαλιών θα πρέπει να εισέλθετε στο μενού “Ιστορικό ανωμαλιών” όπου εμφανίζονται σε χρονολογική σειρά οι τελευταίες 10 ανωμαλίες που εντοπίστηκαν στο σύστημα (Εικ. 3-10), περιστρέψτε το γενικό επιλογή για να κυλήσει ο κατάλογος.

Μέσα στο μενού “Ιστορικό ανωμαλιών” μπορείτε επίσης να επαναφέρετε τον κατάλογο επιλογών και στην ένδειξη “Επιαναφορά ανωμαλιών”.



3.9 ΠΕΡΙΓΡΑΦΗ ΣΥΝΑΓΕΡΜΩΝ.

Στον πίνακα συναγερμών που αναφέρονται στη συνέχεια απαριθμούνται οι πιθανές αιτίες και επιπτώσεις στη μονάδα, εκτός από τον τύπο αποκατάστασης.

Κωδικός λάθους	Περιγραφή	Κατάσταση της μονάδας	Τύπος αποκατάστασης		Έρευνα / σωστές ενέργειες	
			Αυτόματη	Λειτουργία μετά την επανεκκίνηση		
			Σχόλιο			
1	Λάθος αισθητήρα επιστροφής	Λειτουργία	X		Όταν η τιμή εισέρχεται ξανά στο σωστό εύρος	1. Ελέγξτε τον αισθητήρα επιστροφής της εγκατάστασης. 2. Ελέγξτε την κάρτα NHC.
2	Λάθος αισθητήρα κατάθλιψης	Παύση	X		Όταν η τιμή εισέρχεται ξανά στο σωστό εύρος	1. Ελέγξτε τον αισθητήρα κατάθλιψης της εγκατάστασης. 2. Ελέγξτε την κάρτα NHC.
3	Λάθος αισθητήρα θερμοκρασίας ψυκτικού (TR)	Παύση συμπειστή	X		Όταν η τιμή εισέρχεται ξανά στο σωστό εύρος	1. Ελέγξτε τον αισθητήρα TR (TR). 2. Ελέγξτε την κάρτα NHC.
4	Σφάλμα αισθητήρα εξωτερικής θερμοκρασίας	Λειτουργία	X		Όταν η τιμή εισέρχεται ξανά στο σωστό εύρος	1. Έλεγχος αισθητήρα εξωτερικής θερμοκρασίας. 2. Ελέγξτε την κάρτα NHC.
5	Λάθος αισθητήρα νερού οικιακής χρήσης	Ζεστό νερό οικιακής χρήσης απέτυχε	X		Όταν η τιμή εισέρχεται ξανά στο σωστό εύρος	1. Ελέγξτε τον αισθητήρα νερού οικιακής χρήσης. 2. Ελέγξτε την κάρτα NHC.
6	Σφάλμα αισθητήρα ΘΕΡΜΟΚ. εναλλάκτη θερμότητας		X		Όταν η τιμή εισέρχεται ξανά στο σωστό εύρος	1. Ελέγξτε τον αισθητήρα TEMPCHW εναλλάκτη θερμότητας. 2. Ελέγξτε την κάρτα NHC.
9	Σφάλμα αισθητήρα ανταλλαγής	Λειτουργία	X		Όταν η τιμή εισέρχεται ξανά στο σωστό εύρος	1. Ελέγξτε τον αισθητήρα ανταλλαγής. 2. Ελέγξτε την κάρτα NHC».
10	Σφάλμα αισθητήρα θερμοκρασίας εκφόρτωσης συμπειστή (TD)	Παύση συμπειστή		X	Μετά από 4 προσπάθειες, το σφάλμα γίνεται μόνιμο.	1. Ελέγξτε τον αισθητήρα θερμοκρασίας εκφόρτωσης (TD).
11	Σφάλμα αισθητήρα θερμοκρασίας μπαταρίας αέρα (TE)	Παύση συμπειστή		X	Μετά από 4 προσπάθειες, το σφάλμα γίνεται μόνιμο.	1. Ελέγξτε τον αισθητήρα θερμοκρασίας (TE).
12	Σφάλμα αισθητήρα θερμοκρασίας υγρού (TL)	Παύση συμπειστή		X	Μετά από 4 προσπάθειες, το σφάλμα γίνεται μόνιμο.	1. Ελέγξτε τον αισθητήρα θερμοκρασίας (TL).
13	Σφάλμα αισθητήρα εξωτερικής θερμοκρασίας	Λειτουργία		X	Η μονάδα συνεχίζει να λειτουργεί σε λειτουργία ολοκλήρωσης. Τιμή αισθητήρα ΤΟ σταθεροποιημένη στους 30 °C στη λειτουργία θερμό, και στους 10 °C στη λειτουργία κρύο. Όταν ο αισθητήρα ΤΟ εντοπίζει διαφορετική τιμή, η λειτουργία ολοκλήρωσης ακυρώνεται.	1. Ελέγξτε τον αισθητήρα εξωτερικής θερμοκρασίας (ΤΟ).
14	Σφάλμα του αισθητήρα της θερμοκρασίας αναρρόφησης (TS).	Παύση συμπειστή		X	Μετά από 4 προσπάθειες, το σφάλμα γίνεται μόνιμο.	1. Ελέγξτε τον αισθητήρα θερμοκρασίας αναρρόφησης (TS).
15	Σφάλμα θερμοκρασίας απαγωγή αντιστροφέα.	Παύση συμπειστή		X	Μετά από 8 προσπάθειες, το σφάλμα γίνεται μόνιμο.	1. Βεβαιωθείτε για τη σωστή λειτουργία των ανεμιστήρων.
16	Αισθητήρες TS και TE που δεν έχουν συνδεθεί σωστά	Παύση συμπειστή		X	Μετά από 4 προσπάθειες, το σφάλμα γίνεται μόνιμο.	1. Ελέγξτε τον αισθητήρα θερμοκρασίας (TE, TS).
21	Διακεκομμένη επικοινωνία με τον αντιστροφέα	Παύση συμπειστή	X		Όταν ο αντιστροφέας λαμβάνει ένα νέο μήνυμα	
22	Σφάλμα επικοινωνίας μεταξύ των καρτών του αντιστροφέα	Παύση συμπειστή		X	Καθυστέρηση μόνο στην επικοινωνία	
31	Είσοδος ασφαλείας	Σταματήστε τη μονάδα Ο Σταματήστε τη θέρμανση Ο Σταματήστε την ψύξη	X		Όταν είναι κλειστή η είσοδος ασφαλείας	
32	Σφάλμα διακόπτη ροής νερού	Παύση συμπειστή		X	Μετά από 5 προσπάθειες, το σφάλμα γίνεται μόνιμο.	

Κωδικός λάθους	Περιγραφή	Κατάσταση της μονάδας	Τύπος αποκατάστασης		Έρευνα / σωστές ενέργειες
			Αυτόματη	Λειτουργία μετά την επανεκκίνηση	
50	Αντιψυκτική προστασία του εναλλάκτη θερμοκρασίας νερού (σε λειτουργία ψύξης).	Παύση	X		Ενεργοποιημένος θερμαντήρας ψύκτη ενώ είναι ενεργός ο συναγερμός. Ενισχύστε τη λειτουργία της αντλίας.
51	Αντιψυκτική προστασία του εναλλάκτη θερμοκρασίας ψυκτικού (σε λειτουργία ψύξης).	Παύση		X	Ενεργοποιημένος θερμαντήρας ψύκτη ενώ είναι ενεργός ο συναγερμός. Αναγκάστε την αντλία να λειτουργήσει έως ότου γίνει δυνατή η μη αυτόματη επαναφορά του συναγερμού Το σφάλμα γίνεται μόνιμο μετά από 12 προσπάθειες σε διάστημα 2 ωρών
55	Προστασία για υψηλή θερμοκρασία στον εναλλάκτη	Παύση	X		Θερμοκρασία παροχής πάνω από 62 °C ή θερμοκρασία ψύξης πάνω από 65 °C Σταματήστε τη μονάδα και αφήστε το νερό να κυκλοφορήσει για να μειωθούν οι θερμοκρασίες
60	Προστασία της βαλβίδας αναστροφής	Παύση συμπειστή		X	Μετά από 4 προσπάθειες, το σφάλμα γίνεται μόνιμο. 1. Ελέγξτε τη λειτουργία της βαλβίδας τεσσάρων κατευθύνσεων. 2. Ελέγξτε τον εναλλάκτη θερμότητας αέρα (TE) και τον αισθητήρα θερμοκρασίας αναρρόφησης (TS). 3. Ελέγξτε τον αισθητήρα BRHE (TR). 4. Ελέγξτε τη μπαταρία αέρα της βαλβίδας τεσσάρων κατευθύνσεων. 5. Ελέγξτε τη PMV (βαλβίδα διαμόρφωσης των παλμών).
61	Σφάλμα ανεμιστήρα.	Παύση συμπειστή		X	Μετά από 8 προσπάθειες, το σφάλμα γίνεται μόνιμο. Σφάλμα που έχει ανιχνευθεί σε μία από τις ακόλουθες συνθήκες. 1. Εμπλοκή κινητήρα ανεμιστήρα 2. IPM κινητήρα ανεμιστήρα σε συνθήκες υπερέντασης κατά την εκκίνηση 3. Ανώμαλη συνεχή τάση (DC) IPDU ανεμιστήρα 1. Ελέγξτε τη διάταξη εμπλοκής του κινητήρα ανεμιστήρα 2. Ελέγξτε την τάση τροφοδοσίας μεταξύ L2 και N.
62	Προστασία βραχυκυκλώματος αντιστροφή του συμπειστή	Παύση συμπειστή		X	Μετά από 8 προσπάθειες, το σφάλμα γίνεται μόνιμο. Σφάλμα που έχει ανιχνευθεί σε μία από τις ακόλουθες συνθήκες. 1. Ανίχνευση βραχυκυκλώματος IPM συμπειστή κατά την εκκίνηση 2. Ανίχνευση βραχυκυκλώματος IPM συμπειστή στη φάση της θέρμανσης της μπαταρίας αέρα
63	Σφάλμα ανίχνευση θέσης κινητήρα του συμπειστή	Παύση συμπειστή		X	Μετά από 8 προσπάθειες, το σφάλμα γίνεται μόνιμο. Έχει ανιχνευθεί σφάλμα όταν είναι ανώμαλη η τάση του συμπειστή του αισθητήρα κινητήρα πριν από την εκκίνηση του συμπειστή.
64	Βλάβη στο συμπειστή	Παύση συμπειστή		X	Μετά από 8 προσπάθειες, το σφάλμα γίνεται μόνιμο. Σφάλμα που έχει ανιχνευθεί σε μία από τις ακόλουθες συνθήκες. 1. Συμπειστής σε συνθήκες υπερέντασης. 2. Βραχυκύκλωμα IPM συμπειστή 3. Σφάλμα εντολής κινητήρα συμπειστή 1. Ελέγξτε την τάση τροφοδοσίας. 2. Λειτουργία σε βραχυκύκλωμα του ψυκτικού κυκλώματος
65	Εμπλοκή συμπειστή.	Παύση συμπειστή		X	Μετά από 8 προσπάθειες, το σφάλμα γίνεται μόνιμο. Σφάλμα που έχει ανιχνευθεί σε μία από τις ακόλουθες συνθήκες. 1. Εμπλοκή κινητήρα συμπειστή 2. IPM κινητήρα συμπειστή σε συνθήκες υπερέντασης κατά την εκκίνηση 1. Προβλήματα στο συμπειστή (εμπλοκή, κλπ.): Αντικαταστήστε το συμπειστή. 2. Σφάλμα καλωδίωσης του συμπειστή (ανοιχτή φάση)

Κωδικός λάθους	Περιγραφή	Κατάσταση της μονάδας	Τύπος αποκατάστασης		Έρευνα / σωστές ενέργειες	
			Αυτόματη	Λειτουργία μετά την επανεκκίνηση		
				Σχόλιο		
70	Σφάλμα απελευθέρωσης θερμικού διακόπτη του συμπιεστή	Παύση συμπιεστή		X	Μετά από 10 προσπάθειες, το σφάλμα γίνεται μόνιμο.	<ol style="list-style-type: none"> 1. Ελέγξτε το περίβλημα του θερμοστάτη και το συνδετήρα. 2. Ελέγξτε αν υπάρχουν απώλειες αερίου και επαναπληρώστε αν χρειάζεται. 3. Ελέγξτε τη PMV (βαλβίδα διαμόρφωσης των παλμών). 4. Ελέγξτε αν έχει υποστεί ζημιά ο σωλήνας.
71	Πίεση αναρρόφησης εξαιρετικά χαμηλή.	Παύση συμπιεστή		X	Μετά από 8 προσπάθειες, το σφάλμα γίνεται μόνιμο.	<ol style="list-style-type: none"> 1. Ελέγξτε αν η βαλβίδα διαμόρφωσης παλμών (PMV) είναι φραγμένη. 2. Ελέγξτε το κύκλωμα της βαλβίδας διπλής κατεύθυνσης. 3. Ελέγξτε σφάλμα αισθητήρα Ps (LP). 4. Ελέγξτε αν το φίλτρο του ψυκτικού έχει φράξει. 5. Ελέγξτε αν ο σωλήνας του ψυκτικού έχει φράξει. 6. Ελέγξτε τη λειτουργία των ανεμιστήρων (στη λειτουργία θέρμανσης). 7. Ελέγξτε αν είναι ανεπαρκής ο όγκος του ψυκτικού.
72	Σφάλμα εγκατάστασης υψηλής πίεσης (διακόπτης πίεσης, θερμοκρασία περιβλήματος του συμπιεστή, τροφοδοσία)	Παύση		X	Μετά από 10 προσπάθειες, το σφάλμα γίνεται μόνιμο.	<ol style="list-style-type: none"> 1. Ελέγξτε τον εξωτερικό αισθητήρα εναλλάκτη θερμότητας (TL). 2. Ελέγξτε τον ανεμιστήρα. 3. Ελέγξτε τη PMV (βαλβίδα διαμόρφωσης των παλμών). 4. Ελέγξτε αν υπάρχουν φραξίματα ή βραχυκυκλώματα στον εναλλάκτη θερμότητας. 5. Υπερφόρτωση του ψυκτικού. Επαναφορτώστε
73	Σφάλμα στο κύκλωμα ανιχνευτή ρεύματος	Παύση συμπιεστή		X	Μετά από 8 προσπάθειες, το σφάλμα γίνεται μόνιμο. Σφάλμα που έχει ανιχνευθεί σε μία από τις ακόλουθες συνθήκες. 1. Σφάλμα στον αισθητήρα ρεύματος του κινητήρα	
74	Θερμοκρασία κατάθλιψης του στόχου	Παύση συμπιεστή		X	Μετά από 4 προσπάθειες, το σφάλμα γίνεται μόνιμο.	<ol style="list-style-type: none"> 1. Ελέγχετε το ψυκτικό κύκλωμα (απώλεια αερίου). 2. Ελέγχετε την ηλεκτρονική βαλβίδα διαστολής. 3. Ελέγξτε τον αισθητήρα θερμοκρασίας εκφόρτωσης (TD).
75	Απούσα φάση στο καλώδιο τροφοδοσίας	Παύση συμπιεστή		X	Μετά από 8 προσπάθειες, το σφάλμα γίνεται μόνιμο.	1. Ελέγξτε την τάση τροφοδοσίας.
76	Εξαιρετικά υψηλή θερμοκρασία απαγωγέα αντιστροφής.	Παύση συμπιεστή		X	Μετά από 4 προσπάθειες, το σφάλμα γίνεται μόνιμο.	1. Ελέγχετε τη διαδρομή της ροής αέρα στον απαγωγέα.
78	Άλλα σφάλματα μετατροπεία	Λειτουργία		X		
79	Άγνωστο σφάλμα μετατροπεία	Λειτουργία		X		
80	Σφάλμα συγχρονισμού εσωτερικού ρολογιού σε πραγματικό χρόνο στην κάρτα NHC	Λειτουργία	X			
81	EEPROM που έχει υποστεί ζημιά στην κάρτα NHC	Λειτουργία		X		
82	Δυσανάγνωστο EEPROM αντιστροφής ή αριθμός EEPROM εκτός εύρους	Παύση		X	Καθυστέρηση μόνο στην επικοινωνία	
90	Λανθασμένη διαμόρφωση	Παύση	X		Αυτόματα όταν υπάρχει λανθασμένη διαμόρφωση	

Κωδικός λάθους	Περιγραφή	Κατάσταση της μονάδας	Τύπος αποκατάστασης		Έρευνα / σωστές ενέργειες
			Αυτόματη	Λειτουργία μετά την επανεκκίνηση	
			Σχόλιο		
91	Λανθασμένος τύπος μονάδας	Παύση	X		Αυτόματο όταν υπάρχει λανθασμένη διαμόρφωση
92	Μέγεθος μονάδας λανθασμένο	Παύση	X		Αυτόματο όταν υπάρχει λανθασμένη διαμόρφωση
93	Τύπος τροφοδοσίας λανθασμένος	Παύση	X		Αυτόματο όταν υπάρχει λανθασμένη διαμόρφωση
94	Τύπος συναρμολόγησης λανθασμένος	Παύση	X		Αυτόματο όταν υπάρχει λανθασμένη διαμόρφωση
95	Μέγεθος μετατροπέα και μέγεθος μονάδας δεν συμπίπτουν	Παύση	X		Αυτόματο όταν υπάρχει λανθασμένη διαμόρφωση
96	Λανθασμένη υδραυλική διαμόρφωση	Παύση	X		Αυτόματο όταν υπάρχει λανθασμένη διαμόρφωση
97	Λανθασμένη διαμόρφωση συμπιεστή	Παύση	X		Αυτόματο όταν υπάρχει λανθασμένη διαμόρφωση
100	Στάση έκτακτης ανάγκης	Παύση	X		Αυτόματο όταν έχει αποκατασταθεί το στοπ
200	Εξωτερικός συναγερμός	Λειτουργία	X		Όταν η επαφή είναι κλειστή

3.10 ΠΡΟΓΡΑΜΜΑΤΙΣΜΟΣ.

Το σύστημα έχει σχεδιαστεί για έναν ενδεχόμενο προγραμματισμό ορισμένων παραμέτρων λειτουργίας. Τροποποιώντας τις παραμέτρους αυτές, όπως περιγράφεται στη συνέχεια, θα είναι δυνατή η προσαρμογή του

συστήματος ανάλογα με τις ιδιαίτερες ανάγκες σας.

Εισέλθετε στο μενού "Τεχνική υποστήριξης" πατώντας το δεξί κουμπί "Μενού" και περιστρέφοντας το γενικό επιλογή μέχρι να φτάσει στο μενού που επιθυμείτε.

Πατήστε το γενικό επιλογή για να επιβεβαιώσετε την επιλογή. Βάλτε τον ειδικό κωδικό πρόσβασης και εκτελέστε την προσαρμογή των παραμέτρων σύμφωνα με τις ανάγκες σας.

Μενού τεχνικής υποστήριξης		
Ένδειξη μενού	Περιγραφή	Εύρος
Προσδιορισμός περιοχής.	Υπομενού ρύθμισης του συστήματος για την περιοχή.	-
Προσδιορισμός συστήματος.	Υπομενού για τον προσδιορισμό των διατάξεων που συνδέονται με το σύστημα.	-
Διαμόρφωση Συσκευή	Υπομενού για τη ρύθμιση της διαμόρφωσης της διάταξης.	-
Θερμική ρύθμιση θέρμανσης	Υπομενού προγραμματισμού της ρύθμισης θέρμανσης.	-
Θερμική ρύθμιση ψύξης	Υπομενού προγραμματισμού ρύθμισης ψύξης.	-
Θερμική ρύθμιση παραμέτρων	Υπομενού προγραμματισμού των παραμέτρων θερμικής ρύθμισης.	-
Ενσωμάτωση	Υπομενού προγραμματισμού για την ενσωμάτωση του συμπιεστή.	-
Αντλία θερμότητας	Υπομενού παραμέτρων λειτουργίας της αντλίας θερμότητας.	-
Χειροκίνητη	Υπομενού παραμέτρων της λειτουργίας χειροκίνητα	-
Αποκατάσταση τιμών εργοστασίου	Υπομενού αποκατάστασης εργοστασιακών ρυθμίσεων	-

Μενού τεχνικής υποστήριξης -> Προσδιορισμός περιοχής				
Ένδειξη μενού	Περιγραφή	Εύρος	Προεπιλογή	Προσαρμοσμένη τιμή
Λειτουργία	Εμφανίζει τον τρόπο λειτουργίας	- Ζέστη + Κρύο	-	
Εύρος ελέγχου περιβάλλοντος	Ενεργοποιήστε τη λειτουργία του τηλεχειριστηρίου που παρέχεται αν έχει ρυθμιστεί στο «Pann. R.» Αν έχει ρυθμιστεί "TA" τα αιτήματα θέρμανσης και ψύξης θα εκτελεστούν με βάση το αίτημα ενός εξωτερικού θερμοστάτη.	Απομακρ. πίνακας/T.A.	Τηλεχειριστήριο	
Ενεργοποίηση σημείου δρόσου	Ενεργοποιεί τη λειτουργία με αισθητήρα υγρασίας που υπάρχει στον πίνακα τηλεχειρισμού.	Ναι / Όχι	Όχι	
Έλεγχος τρόπου λειτουργίας	Επιτρέπει τη μεταβολή του τρόπου λειτουργίας (ζεστό/κρύο) μέσω απομακρυσμένου πίνακα εάν είναι ρυθμισμένο σε «P. Rem.» Επιτρέπει τη μεταβολή του τρόπου λειτουργίας (ζεστό/κρύο) μέσω πλακέτας ακροδεκτών (βλ. διάγραμμα συνδεσμολογίας). ΣΗΜ.: σε συνδυασμό με το Magis Victrix να επιλέγετε πάντα "Εξωτερικό".	P. Απομακρ. / Εξωτερικό	P. Απομακρ.	

Μενού τεχνικής υποστήριξης -> Προσδιορισμός συστήματος				
Ένδειξη μενού	Περιγραφή	Εύρος	Προεπιλογή	Προσαρμοσμένη τιμή
Εξωτερικός αισθητήρας	Ενεργοποιεί τη λειτουργία με τον εξωτερικό αισθητήρα.	Όχι / PdC	Όχι	
Ενεργοποίηση νερού οικιακής χρήσης	Ενεργοποιεί τη λειτουργία νερού οικιακής χρήσης.	Ναι / Όχι	Όχι	
Λειτουργία μείωσης.	Ενεργοποιεί τη μείωση της συχνότητας της λειτουργία του PdC, η οποία ελέγχεται από την πλακέτα ακροδεκτών του ιδίου.	Ναι / Όχι	Όχι	
Ισχύς	Ποσοστό ισχύος στη λειτουργία μείωσης.	50% ÷ 100%	75%	
Έλεγχος κυκλοφορητή	Ενεργοποιεί τη λειτουργία του κυκλοφορητή με σταθερή ταχύτητα «Μέγιστη ταχύτητα» ή τη λειτουργία διαμόρφωσης με παρακολούθηση του διαφορικού θερμοκρασίας «Διαμόρφωσης».	Μέγιστη ταχύτητα/διαμόρφωση	Διαμόρφωση	
Ελάχιστη ταχύτητα	Τιμή της ελάχιστης ταχύτητας που χρησιμοποιείται στη λειτουργία διαμόρφωσης.	19% ÷ 50%	50%	
Μέγιστη ταχύτητα	Τιμή της μέγιστης ταχύτητας που χρησιμοποιείται στη λειτουργία διαμόρφωσης.	50% ÷ 100%	100%	
Delta T	Delta θερμοκρασίας για τη διατήρηση της λειτουργίας διαμόρφωσης.	2 ÷ 20	5	

Μενού τεχνικής υποστήριξης -> Διαμόρφωση διάταξης				
Ένδειξη μενού	Περιγραφή	Εύρος	Προεπιλογή	Προσαρμοσμένη τιμή
Έλεγχος αντλίας θερμότητας	Ρυθμίζοντας "Ναι" το τηλεχειριστήριο που παρέχεται διαχειρίζεται την αντλία θερμότητας. Ρυθμίζοντας "Όχι" το τηλεχειριστήριο δεν ελέγχει την αντλία θερμότητας και πρέπει να συνδυαστεί με άλλα συστήματα Immergas (Διαχειριστής του συστήματος). Αν έχει ρυθμιστεί "Όχι", εμφανίζεται μια περαιτέρω ένδειξη "διεύθυνση slave". ΣΗΜΕΙΩΣΗ: Αν ρυθμιστεί κατά λάθος στο "Όχι" μπορείτε πάντοτε να αλλάξετε την επιλογή.	Ναι / Όχι	Ναι	

Μενού τεχνικής υποστήριξης -> Διαμόρφωση διάταξης				
Διεύθυνση slave	Διεύθυνση που διαμορφώνεται με βάση την περιοχή όπου εγκαθίσταται η διάταξη (πχ: περιοχή 1 = 41, περιοχή 2 = 42, περιοχή 3 = 43, κλπ...).	1 ÷ 247	-	

Μενού τεχνικής υποστήριξης -> Θερμική ρύθμιση θέρμανσης				
Ένδειξη μενού	Περιγραφή	Εύρος	Προεπιλογή	Προσαρμοσμένη τιμή
Ελάχιστη κατάθλιψη ροής.	Χωρίς εξωτερικό αισθητήρα προσδιορίζει την ελάχιστη θερμοκρασία κατάθλιψης που ρυθμίζετε από το χρήστη. Με τον εξωτερικό αισθητήρα που υπάρχει καθορίζει την ελάχιστη θερμοκρασία κατάθλιψης που αντιστοιχεί στη λειτουργία με μέγιστη εξωτερική θερμοκρασία.	20 ÷ 45 °C	30 °C	
Ρύθμιση μέγιστης κατάθλιψης.	Χωρίς εξωτερικό αισθητήρα προσδιορίζει τη μέγιστη θερμοκρασία κατάθλιψης που ρυθμίζετε από το χρήστη. Με τον εξωτερικό αισθητήρα που υπάρχει καθορίζει τη μέγιστη θερμοκρασία κατάθλιψης που αντιστοιχεί στη λειτουργία με ελάχιστη εξωτερική θερμοκρασία.	35 ÷ 60 °C	50 °C	
Ελάχιστη εξωτερική θερμοκρασία.	Με τον εξωτερικό αισθητήρα που υπάρχει καθορίζει σε ποια εξωτερική ελάχιστη θερμοκρασία το σύστημα θα πρέπει να λειτουργεί στη μέγιστη θερμοκρασία κατάθλιψης.	-25 ÷ +15 °C	-5 °C	
Μέγιστη εξωτερική θερμοκρασία.	Με τον εξωτερικό αισθητήρα που υπάρχει καθορίζει σε ποια εξωτερική ελάχιστη θερμοκρασία το σύστημα θα πρέπει να λειτουργεί στη μέγιστη θερμοκρασία κατάθλιψης.	-5 ÷ +45 °C	20 °C	

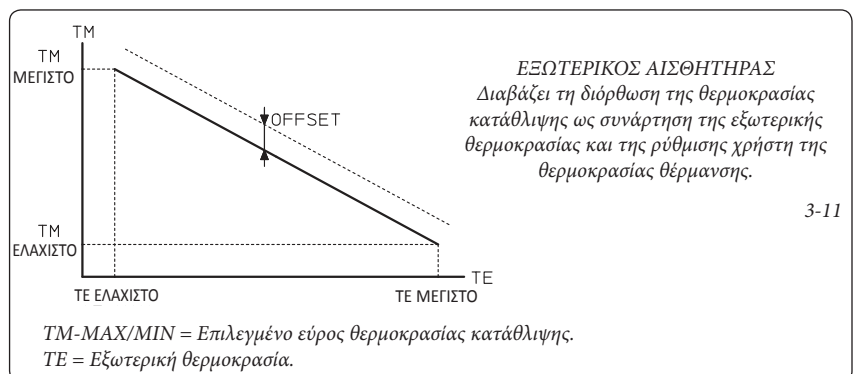
Μενού τεχνικής υποστήριξης -> Θερμική ρύθμιση ψύξης				
Ένδειξη μενού	Περιγραφή	Εύρος	Προεπιλογή	Προσαρμοσμένη τιμή
Ελάχιστη κατάθλιψη ροής.	Χωρίς εξωτερικό αισθητήρα προσδιορίζει την ελάχιστη κατάθλιψη που ρυθμίζετε από το χρήστη. Με τον εξωτερικό αισθητήρα που υπάρχει καθορίζει την ελάχιστη θερμοκρασία κατάθλιψης που αντιστοιχεί στη λειτουργία με μέγιστη εξωτερική θερμοκρασία.	4 ÷ 20 °C	7 °C	
Ρύθμιση μέγιστης κατάθλιψης.	Χωρίς εξωτερικό αισθητήρα προσδιορίζει τη μέγιστη κατάθλιψη που ρυθμίζετε από το χρήστη. Με τον εξωτερικό αισθητήρα που υπάρχει καθορίζει τη μέγιστη θερμοκρασία κατάθλιψης που αντιστοιχεί στη λειτουργία με ελάχιστη εξωτερική θερμοκρασία.	10 ÷ 25 °C	12 °C	
Ελάχιστη εξωτερική θερμοκρασία.	Με τον εξωτερικό αισθητήρα που υπάρχει καθορίζει σε ποια εξωτερική μέγιστη θερμοκρασία το σύστημα θα πρέπει να λειτουργεί στην ελάχιστη θερμοκρασία κατάθλιψης.	20 ÷ 45 °C	20 °C	
Μέγιστη εξωτερική θερμοκρασία.	Με τον εξωτερικό αισθητήρα που υπάρχει καθορίζει σε ποια εξωτερική ελάχιστη θερμοκρασία το σύστημα θα πρέπει να λειτουργεί στη μέγιστη θερμοκρασία κατάθλιψης.	20 ÷ 45 °C	35 °C	

Μενού τεχνικής υποστήριξης -> Θερμική ρύθμιση παραμέτρων				
Ένδειξη μενού	Περιγραφή	Εύρος	Προεπιλογή	Προσαρμοσμένη τιμή
Διαμόρφωση με αισθητήρα περιβάλλοντος.	Σας επιτρέπει να ρυθμίσετε τη λειτουργία του πίνακα τηλεχειρισμού όπως ON/OFF διαμόρφωσης. Ρυθμιζόμενο στο "Ναι" η θερμοκρασία κατάθλιψης θα ποικίλλει ανάλογα με τη ρυθμιζόμενη θερμοκρασία περιβάλλοντος. Ρυθμιζόμενο στο "Ναι" η θερμοκρασία κατάθλιψης θα διατηρείται σταθερή έως την επίτευξη της επιθυμητής θερμοκρασίας περιβάλλοντος. ΣΗΜΕΙΩΣΗ: σε περίπτωση που υπάρχει κάποιος εξωτερικός αισθητήρας θερμοκρασίας κατάθλιψης θα ρυθμιστεί ανάλογα με τη σχετική καμπύλη λειτουργίας.	Ναι / Όχι	Ναι	
Αδράνεια	Καθορίζει την ταχύτητα αντίδρασης του συστήματος ανάλογα με τον τύπου του παρόντος συστήματος. Παράδειγμα: 5 σύστημα με λίγη θερμική αδράνεια. 10 σύστημα κανονικών διαστάσεων με θερμομαντικά σώματα. 20 σύστημα με πολύ θερμική αδράνεια (πχ. σύστημα στο πάτωμα).	1 ÷ 20	10	
Αντιψυκτική ενεργοποίηση	Ενεργοποιεί την αντιψυκτική λειτουργία περιβάλλοντος.	Ναι / Όχι	Ναι	
Θερμοκρασία αντιψυκτικού περιβάλλοντος	Σας επιτρέπει να ρυθμίσετε τη θερμοκρασία περιβάλλοντος ενεργοποιώντας την αντιψυκτική λειτουργία.	0 ÷ 10 °C	5 °C	

Εξωτερικός αισθητήρας θερμοκρασίας.

Το σύστημα είναι προκαθορισμένο για τη χρήση του εξωτερικού αισθητήρα που υπάρχει στην αντλία θερμότητας.

Ο συσχετισμός μεταξύ της θερμοκρασίας κατάθλιψης της εγκατάστασης και της εξωτερικής θερμοκρασίας καθορίζεται από τις παραμέτρους που ρυθμίζονται στο μενού "Θερμική ρύθμιση θέρμανσης" ανάλογα με τις καμπύλες που υποδεικνύει το διάγραμμα (Εικ. 3-11).



Μενού τεχνικής υποστήριξης -> Ενσωμάτωση				
Ένδειξη μενού	Περιγραφή	Εύρος	Προεπιλογή	Προσαρμοσμένη τιμή
Ηλεκτρική ενσωμάτωση	Καθορίζει τον τύπο ενσωμάτωσης που υπάρχει στο σύστημα: με Imp. ενεργοποιείται η ενσωμάτωση εγκατάστασης, με San η ενσωμάτωση νερού οικιακής χρήσης, με San+Imp. ενεργοποιούνται και οι δύο ενσωματώσεις.	- Κανένα - Imp. - N.A. - N.A. - N.A. - San - San + Imp.	Καμία	
Ταυτόχρονη θερμοκρασία ενσωμάτωσης.	Όριο θερμοκρασίας κάτω από το οποίο ενεργοποιείται η ενσωμάτωση και διατηρείται ενεργή η αντλία θερμότητας.	-20 ÷ +15 °C	-20 °C	
Ελάχιστη θερμοκρασία ενσωμάτωσης.	Όριο θερμοκρασίας κάτω από το οποίο ενεργοποιείται η ολοκλήρωση και απενεργοποιείται η αντλία θερμότητας.	-20 ÷ +15 °C	-20 °C	
Χρόνος αναμονής ενσωμάτωσης θέρμανσης.	Χρόνος αναμονής για την επίτευξη του ρυθμιζόμενου σετ πριν από την ενεργοποίηση της ενσωμάτωσης όταν η εξωτερική θερμοκρασία είναι κατώτερη από τις τιμές θερμοκρασίας που έχουν ρυθμιστεί (ελάχιστη θερμοκρασία ενσωμάτωσης και ταυτόχρονη θερμοκρασία ενσωμάτωσης).	5 ÷ 120'	60'	
Επαναφορά μετρητή PdC.	Επαναφορά ωρών λειτουργίας της αντλίας θερμότητας.	Ναι / Όχι	Όχι	

Μενού αντλίας θερμότητας		
Ένδειξη μενού	Περιγραφή	Εύρος
Παράμετροι εργασίας	Υπομενού για τα στοιχεία εργασίας	-
Κατάσταση	Υπομενού για την κατάσταση λειτουργίας	-
Βοηθητικές πληροφορίες	Υπομενού με άλλα στοιχεία λειτουργίας	-
Ρυθμίσεις πλακέτας	Υπομενού ρυθμίσεων πλακέτας ελέγχου αντλίας θερμότητας	-

Μενού αντλίας θερμότητας -> Παράμετροι εργασίας		
Ένδειξη μενού	Περιγραφή	Εύρος
Θερμοκρασία κατάθλιψης.	Στιγμιαία θερμοκρασία εξόδου από το σύστημα.	
Θερμοκρασία επιστροφής	Στιγμιαία θερμοκρασία εισόδου στο σύστημα.	
Υπολογισμένη ρύθμιση θερμοκρασίας του συστήματος.	Θερμοκρασία απαιτούμενης ροής στις γεννήτριες.	
Θερμοκρασία εξόδου συμπιεστή.	Τρέχουσα θερμοκρασία συμπιεστή αντλίας θερμότητας.	
Θερμοκρασία αναρρόφησης συμπιεστή.	Θερμοκρασία εισόδου στο συμπιεστή.	
Θερμοκρασία κορεσμού αναρρόφησης συμπιεστή.	Θερμοκρασία κορεσμού εισόδου στο συμπιεστή.	
Θερμοκρασία ψυκτικού στον εναλλάκτη.	Θερμοκρασία του ψυκτικού μέσα στον πλακοειδή εναλλάκτη.	
Θερμοκρασία μπαταρίας κάτω μέρους	Θερμοκρασία μπαταρίας κάτω πλευράς	
Θερμοκρασία μπαταρίας επάνω μέρους	Θερμοκρασία μπαταρίας επάνω πλευράς	
Εξωτερική θερμοκρασία	Θερμοκρασία εξωτερικού περιβάλλοντος.	
Συχνότητα PdC	Τρέχουσα συχνότητα του συμπιεστή.	
Λειτουργία του συστήματος.	Δείχνει τον τρόπο λειτουργίας του συστήματος.	0=Off 1 = Ψύξη 2 = Θέρμανση 4 = Νερό οικιακής χρήσης 6 = Ενσωμάτωση θέρμανσης 7 = Απόψυξη 24 = Ικανοποίηση νερού οικιακής χρήσης 100 = Ανωμαλία 101 = Ανωμαλία ψύξης 102 = Ανωμαλία θέρμανσης 104 = Ανωμαλία νερού οικιακής χρήσης 106 = Ανωμαλία κατά την ενσωμάτωση 107 = Ανωμαλία κατά την απόψυξη

Μενού αντλίας θερμότητας -> Κατάσταση		
Ένδειξη μενού	Περιγραφή	Εύρος
Κατάσταση συστήματος.	Δείχνει τη λειτουργία του συστήματος σε εξέλιξη	<p>0 = Off</p> <p>1 = Αναμονή μετά την ενεργοποίηση</p> <p>2 = Ελάχιστος χρόνος ενεργοποίησης συμπιεστή</p> <p>3 = Ελάχιστος χρόνος απενεργοποίησης συμπιεστή</p> <p>4 = καθυστέρηση λόγω αλλαγής λειτουργίας</p> <p>5 = Step 1 συμπιεστή</p> <p>6 = Step 2 συμπιεστή</p> <p>7 = Step 3 συμπιεστή</p> <p>8 = Step 4 συμπιεστή</p> <p>9 = Καθυστέρηση στάσης συμπιεστή</p> <p>11 - Μείωση ενεργούς συχνότητας</p> <p>20 = Απόψυξη</p> <p>39 = Ελάχιστη εξωτερική θερμοκρασία για θέρμανση</p> <p>40 = Μέγιστη εξωτερική θερμοκρασία για θέρμανση</p> <p>41 = Μέγιστη τιμή κατάθλιψης/επιστροφής θέρμανσης</p> <p>42 = Εξωτερική θερμοκρασία σε χαμηλή θέρμανση</p> <p>43 = Εξωτερική θερμοκρασία σε πολύ χαμηλή θέρμανση</p> <p>44 = Υψηλή εξωτερική θερμοκρασία (περιορισμός συμπιεστή)</p> <p>45 = Step 1 Προστασία λόγω υψηλής θερμοκρασίας θέρμανσης</p> <p>46 = Step 2 Προστασία λόγω υψηλής θερμοκρασίας θέρμανσης</p> <p>47 = Step 3 Προστασία λόγω υψηλής θερμοκρασίας θέρμανσης</p> <p>48 = Step 4 Προστασία λόγω υψηλής θερμοκρασίας θέρμανσης</p> <p>50 = Ελάχιστη εξωτερική θερμοκρασία για ψύξη</p> <p>51 = Ελάχιστη θερμοκρασία εισόδου μηχανήματος για ψύξη</p> <p>52 = Εξωτερική θερμοκρασία <15°C σε ψύξη</p> <p>53 = Εξωτερική θερμοκρασία >26°C σε ψύξη</p> <p>54 = Εξωτερική θερμοκρασία >40°C σε ψύξη</p> <p>55 = Χαμηλή θερμοκρασία κορεσμού</p> <p>57 = Step 2 αντιψυκτική προστασία σε ψύξη</p> <p>58 Step 1 αντιψυκτική προστασία σε ψύξη</p> <p>61 = Εξωτερική θερμοκρασία <0°C και θερμοκρασία κατάθλιψης > 12°C σε ψύξη</p> <p>62 = Εξωτερική θερμοκρασία <0°C σε ψύξη</p> <p>70= Προστασία απουσίας ροής</p> <p>80 = Προστασία επιστροφής λαδιού</p> <p>85 = Off συμπιεστή από αντιστροφή</p> <p>91 = Ενσωμάτωση θέρμανσης</p>

Μενού αντλίας θερμότητας -> Κατάσταση		
Κατάσταση ενσωμάτωσης	Δείχνει τον τρόπο λειτουργίας του ενσωματωμένου μέρους.	-1 = απενεργοποιημένη ενσωμάτωση 0 = Off 1 = Ενσωμάτωση ενεργή 2 = Ενσωμάτωση ενεργή 3 = Ενεργή ενσωμάτωση κατά τη διάρκεια απόψυξης 4 = ενεργή ενσωμάτωση για ανωμαλία αντλίας θερμότητας 5 = Ενεργή ενσωμάτωση για χαμηλή εξωτερική θερμοκρασία 12 = Απενεργοποιημένη ενσωμάτωση για αίτημα νερού οικιακής χρήσης 13 = Όριο ικανότητας 50 = Μη επιτρεπτή ενσωμάτωση 51 = Κανένα αίτημα θέρμανσης 100 = Ανωμαλία ενσωμάτωσης
Κατάσταση νερού οικιακής χρήσης	Δείχνει τον τρόπο λειτουργίας κατά τη διάρκεια αιτήματος νερού οικιακής χρήσης	-1 = Απενεργοποιημένο νερό οικιακής χρήσης 0 = Ενεργοποιημένο νερό οικιακής χρήσης 1 = Απενεργοποιημένο νερό οικιακής χρήσης (αίτημα θέρμανσης ή ψύξης) 2 = Ενεργοποίηση τρίοδης βαλβίδας νερού οικιακής χρήσης 100 = Ανωμαλία νερού οικιακής χρήσης
Διακόπτης ροής νερού	Δείχνει την παρουσία κυκλοφορίας μέσα στον υδραυλικό κυκλοφορητή.	On/off
Κατάσταση εισόδου on/off	Υποδεικνύει την κατάσταση της εισόδου για την εντολή on/off	On/Off
Αίτημα νερού οικιακής χρήσης	Δείχνει την παρουσία αιτήματος θερμότητας από πλευράς της συσσώρευσης νερού οικιακής χρήσης	On/Off
Κατάσταση εισόδου λειτουργίας μείωσης	Υποδεικνύει την κατάσταση της εισόδου για την εντολή μείωσης	On/Off
Ανωμαλία (Κωδικός συναγερμού σε εξέλιξη)	Κωδικός ανωμαλίας σε εξέλιξη	
Ανωμαλία αντιστροφέα	Κωδικός ανωμαλίας αντιστροφέα	

Μενού αντλίας θερμότητας -> Βοηθητικές πληροφορίες		
Ένδειξη μενού	Περιγραφή	Εύρος
Θερμοκρασία υπερθέρμανσης	Δείχνει τη θερμοκρασία του αερίου υπερθέρμανσης	
Στόχος θερμοκρασίας υπερθέρμανσης	Δείχνει την απαιτούμενη θερμοκρασία του αερίου υπερθέρμανσης	
Θερμοκρασία Μετατροπέας	Δείχνει τη θερμοκρασία του αντιστροφέα	
Μέγιστη συχνότητα συμπιεστή	Δείχνει τη μέγιστη συχνότητα που μπορεί να επιτευχθεί από το συμπιεστή με τις παρούσες συνθήκες	
Απαιτούμενη συχνότητα	Δείχνει την απαιτούμενη συχνότητα στο συμπιεστή	
Ανώτερη ταχύτητα ανεμιστήρα	Δείχνει την ανώτερη ταχύτητα του ανεμιστήρα	
Κατώτερη ταχύτητα ανεμιστήρα	Δείχνει την ανώτερη ταχύτητα του ανεμιστήρα	
Ταχύτητα κυκλοφορητή	Δείχνει την ταχύτητα του κυκλοφορητή.	
Σημείο ελέγχου νερού	Ρύθμιση ελέγχου θερμοκρασίας	
Έλεγχος θερμοκρασίας νερού	Αισθητήρας αναφοράς για τη ρύθμιση του ελέγχου θερμοκρασίας	

Μενού αντλίας θερμότητας -> Ρυθμίσεις πλακέτας		
Ένδειξη μενού	Περιγραφή	Εύρος
Τύπος μονάδας	Δείχνει αν το μηχάνημα είναι αναστρέψιμου τύπου	Raffr / Raf + Ris / Risc
Μέγεθος μονάδας	Δείχνει την ισχύ της μονάδας	- 6 - N.A. - 8 - N.A. - N.A. - N.A. - 12 - N.A. - N.A. - N.A. - 16 - 16 Mono - N.A. - N.A. - N.A. - N.A.
Τροφοδοσία	Τάση τροφοδοσίας μονάδας	230 Vac - 400 Vac

Μενού τεχνικής εξυπηρέτησης -> Δοκιμή μέγιστης πίεσης		
Ένδειξη μενού	Περιγραφή	Εύρος
Δοκιμή διακόπτη πίεσης	Τρόπος δοκιμής για το διακόπτη πίεσης υψηλής πίεσης. ΣΗΜΕΙΩΣΗ για την εκτέλεση της δοκιμής ρυθμίστε την τιμή στο 1 και περιμένετε το αποτέλεσμα της δοκιμής	0 = Off 1 = Απαιτούμενη δοκιμή ΣΗΜΕΙΩΣΗ τα ακόλουθα στάδια ελέγχονται από το μηχάνημα ΜΗΝ ΧΡΗΣΙΜΟΠΟΙΕΙΤΕ 2 = Δοκιμή AP σε εξέλιξη 3 = Δοκιμή AP που εκτελείτε σωστά 4 = Δοκιμή AP αποτυχημένη λόγω επίτευξης μέγιστου χρόνου 5 = Δοκιμή AP αποτυχημένη λόγω σφάλματος διακόπτη ροής νερού. 6 = Δοκιμή AP αποτυχημένο λόγω χαμηλής θερμοκρασίας του νερού 7 = Δοκιμή AP αποτυχημένη λόγω σφάλματος αντιστροφέα.

Μενού τεχνικής υποστήριξης -> Χειροκίνητα				
Ένδειξη μενού	Περιγραφή	Εύρος	Προεπιλογή	Προσαρμοσμένη τιμή
Χειροκίνητη ενεργοποίηση	Εξαναγκασμός λειτουργίας της αντλίας θερμότητας ΣΗΜΕΙΩΣΗ με αυτές τις λειτουργίες απενεργοποιούνται όλοι οι έλεγχοι στους αισθητήρες κατάθλιψης επιστροφής.	0 = Off 1 = Δοκιμή ψύξης 2 = Δοκιμή θέρμανσης 3 = Δοκιμή ψύξης με ράμπα 4 = Δοκιμή θέρμανσης με ράμπα	0	
Ταχύτητα κυκλοφορητή	Εξαναγκασμός ταχύτητας κυκλοφορητή	0% ÷ 100%	0%	
Διακόπτης ροής νερού	Δείχνει την παρουσία κυκλοφορίας μέσα στον υδραυλικό κυκλοφορητή.	Off/On		
Τρίοδος βαλβίδα νερού οικιακής χρήσης	Εξαναγκάζει την έξοδο για την εντολή της τρίοδης βαλβίδας νερού οικιακής χρήσης	Off/On	Off	

4 ΛΕΙΤΟΥΡΓΙΑ.

4.1 ΓΚΑΜΑ ΜΟΝΑΔΑΣ.

Audax

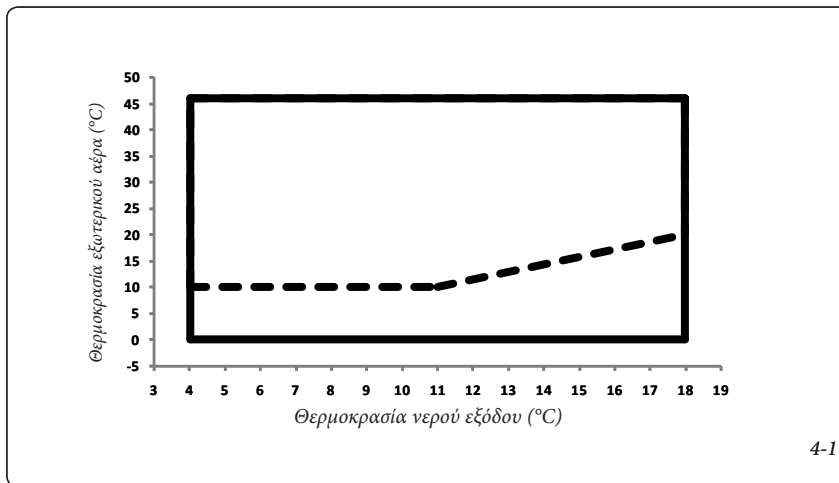
Κύκλος ψύξης			
Θερμοκρασία νερού εξατμιστήρα	°C	Ελάχιστη	Μέγιστη
Θερμοκρασία του νερού εισόδου τη στιγμή της εκκίνησης		6	30
Θερμοκρασία του νερού εξόδου κατά τη διάρκεια της λειτουργίας		4	18
Θερμοκρασία αέρα συμπυκνωτή	°C	Ελάχιστη	Μέγιστη
Στάνταρντ μονάδα		0 - 10 *	46
Κύκλος θέρμανσης			
Θερμοκρασία νερού συμπυκνωτή	°C	Ελάχιστη	Μέγιστη
Θερμοκρασία του νερού εισόδου τη στιγμή της εκκίνησης		15	52 / 59**
Θερμοκρασία του νερού εξόδου κατά τη διάρκεια της λειτουργίας		20	60
Θερμοκρασία αέρα εξατμιστήρα	°C	Ελάχιστη	Μέγιστη
Στάνταρντ μονάδα		-20 ⁽¹⁾	35

(*) 0 °C για 8 και 16, 10 °C για 6

(**) 52 °C με μονάδα απενεργοποιημένη, 59 °C με μονάδα σε λειτουργία.

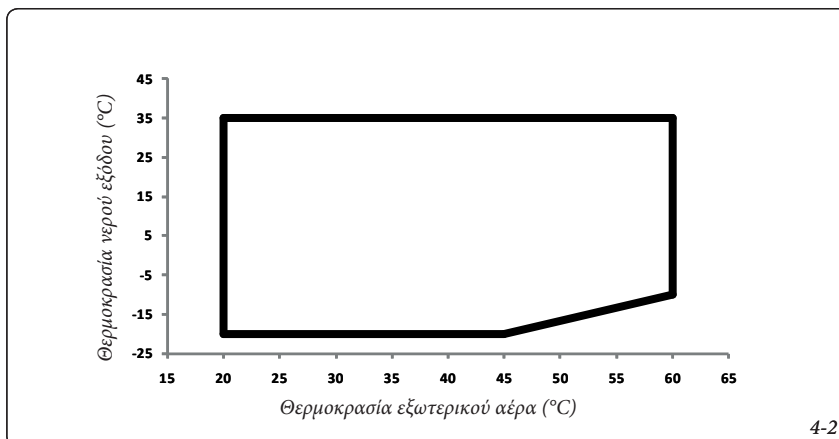
⁽¹⁾ Σε περίπτωση λειτουργίας με μια θερμοκρασία εξωτερικού περιβάλλοντος κάτω από τους 0°C (λειτουργία ψύξης και λειτουργία θέρμανσης), θα πρέπει να υπάρχει μια αντιψυκτική προστασία του νερού. Επίσης, με βάση τον τύπο της υδραυλικής εγκατάστασης, ο τεχνικός θα πρέπει να προετοιμάσει μια κατάλληλη αντιψυκτική λειτουργία στο υδραυλικό κύκλωμα, υπό τη μορφή ενός αντιψυκτικού διαλύματος ή θερμαντήρα ηλεκτρικής αντίστασης.

Εύρος λειτουργίας μονάδας Audax - Λειτουργία ψύξης



4-1

Εύρος λειτουργίας μονάδας Audax - Λειτουργία θέρμανσης



4-2

4.2 ΤΡΟΠΟΣ ΛΕΙΤΟΥΡΓΙΑΣ.

4.2.1 Τρόπος χρήσης.

Με βάση τον τύπο της διαμόρφωσης της μονάδας, μπορείτε να προχωρήσετε στην εντολή του συστήματος με δύο τρόπους. Η πρώτη μέθοδος περιλαμβάνει τη χρήση των σημείων ρύθμισης, όπου η εξωτερική θερμοκρασία του αέρα δεν επηρεάζει τη θερμοκρασία που έχει ρυθμιστεί από τη διάταξη ελέγχου. Η δεύτερη μέθοδος βασίζεται σε μια κλιματική καμπύλη. Στην περίπτωση αυτή, η θερμοκρασία του νερού ρυθμίζεται σε σχέση με τις αλλαγές της εξωτερικής θερμοκρασίας. Ο τύπος χρήσης μπορεί να ρυθμιστεί χειροκίνητα από το χρήστη ή αυτόματα με βάση τον τύπο του προγραμματισμού που έχει εκτελεστεί (δείτε παράγραφο 3.2 και επόμενες).

4.2.2 Τρόπος λειτουργίας.

Ο χρήστης μπορεί κανονικά να επιλέξει μία από τις τρεις λειτουργίες που υπάρχουν, δηλαδή ψύξη, θέρμανση ή μόνο παραγωγή ζεστού νερού οικιακής χρήσης.

Η μονάδα μπορεί να λειτουργήσει στους παρακάτω τρόπους:

έχει απαιτηθεί η απενεργοποίηση της μονάδας.

έχει απαιτηθεί η λειτουργία της μονάδας σε ψύξη και ζεστό νερό οικιακής χρήσης.

έχει απαιτηθεί η λειτουργία της μονάδας σε θέρμανση και ζεστό νερό οικιακής χρήσης.

έχει απαιτηθεί η λειτουργία της μονάδας μόνο στην παραγωγή ζεστού νερού οικιακής χρήσης.

Επιλέγοντας τη λειτουργία , η αντλία θερμότητας θα λειτουργήσει με τρόπο ώστε να κρυώσει το υδραυλικό κύκλωμα έως ότου επιτευχθεί η ρυθμιζόμενη θερμοκρασία.

Όταν είναι σε λειτουργία , η αντλία θερμότητας θερμαίνει το υδραυλικό κύκλωμα έως ότου επιτευχθεί η ρυθμιζόμενη θερμοκρασία. Όταν η θερμοκρασία του εξωτερικού αέρα είναι πολύ χαμηλή, μπορεί να επέμβει η ηλεκτρική ενσωμάτωση, αν έχει διαμορφωθεί, για να την κάλυψη του αιτήματος θέρμανσης.

Όταν η εγκατάσταση είναι σε λειτουργία , η αντλία θερμότητας είναι σβηστή (εκτός αν υπάρχει η αντιψυκτική προστασία).

4.2.3 Αντιψυκτική προστασία για το νερό.

Όταν η εξωτερική θερμοκρασία είναι χαμηλή και ο κυκλοφορητής είναι σταματημένος, ο κίνδυνος να παγώσει ο εναλλάκτης και οι σωληνώσεις νερού είναι σίγουρα υψηλός. Υπό τις συνθήκες αυτές ο κυκλοφορητής θα τεθεί κανονικά σε λειτουργία για να θέσει σε κυκλοφορία το νερό, μειώνοντας έτσι τον κίνδυνο αυτό. Σε ορισμένες περιπτώσεις, ενεργοποιούνται οι ηλεκτρικοί θερμαντήρες των σωληνώσεων και του πλακοειδούς εναλλάκτη (δείτε εικ. 2-8).

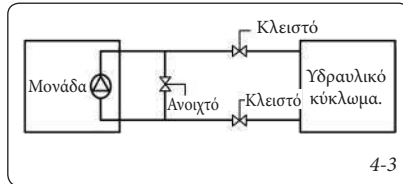
Η διαδικασία ελέγχου του κυκλοφορητή είναι η εξής:

- Αν η εξωτερική θερμοκρασία πέσει κάτω από τους 6 °C, κάθε 15 λεπτά η αντλία θα τίθεται σε λειτουργία για 1 λεπτό στη μέγιστη ταχύτητα.
- Αν η εξωτερική θερμοκρασία πέσει κάτω από τους 6 °C και η θερμοκρασία του αισθητήρα κατάθλιψης ή επιστροφής πέσει κάτω από τους 4 °C, ο κυκλοφορητής θα λειτουργεί συνεχώς στη μέγιστη ταχύτητα.
- Για την έξοδο από τις δύο αυτές καταστάσεις, εφαρμόζεται μια υστέρηση του 1 K.

Μην αφαιρείτε την τροφοδοσία από τη μονάδα: στην αντίθετη περίπτωση, η απόδοση της αντιψυκτικής προστασίας δεν θα εξασφαλίζεται. Για το λόγο αυτό, ο διακόπτης του κυκλώματος πελάτη πρέπει πάντα να παραμένει κλειστός.

Αν έχει εγκατασταθεί βαλβίδα διακοπής, θα πρέπει να προστεθεί μια διακλάδωση όπως φαίνεται στην εικ. 4.3.

Θέση χειμάνας



Σημαντικό: με βάση τις ατμοσφαιρικές συνθήκες της περιοχής, κατά τη διάρκεια των χειμερινών μηνών να πρέπει να εκτελείται αυτή η διαδικασία μετά τη στάση της μονάδας:

- Προσθέστε αιθυλενογλυκόλη ή προπυλενογλυκόλη σε συγκέντρωση τέτοια ώστε να εξασφαλίζεται η προστασία του συστήματος έως τη θερμοκρασία των 10 °C κάτω από την πιο χαμηλή θερμοκρασία που μπορεί να ανιχνευθεί στο χώρο της εγκατάστασης.

- Αν η μονάδα δεν χρησιμοποιείται για μεγάλο χρονικό διάστημα, θα πρέπει να την αδειάσετε, φροντίζοντας να προσθέσετε αιθυλενογλυκόλη ή προπυλενογλυκόλη στον εναλλάκτη για λόγους προφύλαξης, χρησιμοποιώντας τη σύνδεση της βαλβίδας αποστράγγισης νερού εισόδου.

- Κατά την άφιξη της νέας σεζόν, γεμίστε με νερό τη μονάδα και προσθέστε έναν ανασταλτικό παράγοντα.

- Για την εγκατάσταση των βοηθητικών εξοπλισμών, ο εγκαταστάτης θα πρέπει να ακολουθεί τους βασικούς κανόνες, ειδικά για όσα αφορούν τις ελάχιστες και μέγιστες κλίμακες, που θα πρέπει να περιλαμβάνονται πάντα μεταξύ των τιμών που απαριθμούνται στον πίνακα των ορίων λειτουργίας (στοιχεία εφαρμογής).

- Προκειμένου να αποφευχθεί η διάβρωση λόγω διαφορικού εξαερισμού, το κύκλωμα μετάδοσης θερμότητας τέλεια αποστραγγισμένο θα πρέπει να γεμίζει με άζωτο για ένα μήνα. Αν το ρευστό για τη μετάδοση της θερμότητας δεν συμμορφώνεται με τις προδιαγραφές του κατασκευαστή, το φορτίο του αζώτου θα πρέπει να ενσωματώνεται εγκαίρως.

- Αν η αντιψυκτική προστασία εξαρτάται από τη λειτουργία των θερμαντήρων αντίστασης, αυτοί δεν θα πρέπει να αποσυνδέονται ποτέ από την ηλεκτρική τροφοδοσία.

- Αν δεν χρησιμοποιούνται θερμαντήρες ηλεκτρικής αντίστασης ή σε περίπτωση μεγάλης διάρκειας black-out, το υδραυλικό σύστημα της μονάδας θα πρέπει να αδειάζεται για την προστασία της ίδιας της μονάδας.

- Οι αισθητήρες θερμοκρασίας του εναλλάκτη θέρμανσης αποτελούν αναπόσπαστο μέρος της αντιψυκτικής προστασίας: Αν χρησιμοποιούνται θερμαντήρες ηλεκτρικής αντίστασης για τις σωληνώσεις, βεβαιωθείτε ότι οι εξωτερικοί θερμαντήρες δεν επηρεάζουν τις ικανότητες ανίχνευσης των αισθητήρων.

Προσοχή: υπογραμμίζεται ότι η «αντιψυκτική προστασία του νερού» και η «αντιψυκτική προστασία περιβάλλοντος» είναι δύο ξεχωριστές λειτουργίες. Η αντιψυκτική προστασία του νερού χρησιμοποιείται για να μειώσει τον κίνδυνο παγωμάτος του εναλλάκτη θερμοότητας νερού και των σωληνώσεων του νερού, ενώ η αντιψυκτική προστασία περιβάλλοντος χρησιμοποιείται για να διατηρείται σταθερή η ελάχιστη θερμοκρασία περιβάλλοντος.

4.2.4 Λειτουργία ζεστού νερού οικιακής χρήσης.

Για τις αντλίες θερμότητας με δεξαμενή νερού οικιακής χρήσης, η λειτουργία ζεστού νερού οικιακής χρήσης χρησιμοποιείται για την παραγωγή ζεστού νερού οικιακής χρήσης. Το σύστημα εξασφαλίζει τη διατήρηση της ρυθμισμένης θερμοκρασίας που έχει προγραμματιστεί μέσα στη δεξαμενή του ζεστού νερού οικιακής χρήσης και της βαλβίδας παράκαμψης.

Όταν ενεργοποιηθεί η λειτουργία ζεστού νερού οικιακής χρήσης, η αντλία θα ελέγχεται από τη λογική της ρυθμιζόμενης συνεχούς ταχύτητας (καμία λογική ΔΤ).

a - Τριοδη βαλβίδα για ζεστό νερό οικιακής χρήσης

Οι μονάδες πρέπει να ενεργοποιούν μια τριοδη βαλβίδα για τη διαχείριση της θέρμανσης της δεξαμενής αποθήκευσης ζεστού νερού οικιακής χρήσης. Αν υπάρχει αίτημα ζεστού νερού οικιακής χρήσης, η λογική λειτουργίας ελέγχει την τριοδη βαλβίδα που μεταφέρει το ζεστό νερό στη δεξαμενή αποθήκευσης.

b - Αισθητήρας θερμοκρασίας ζεστού νερού οικιακής χρήσης

	Αισθητήρας θερμοκρασίας NTC
Χαρακτηριστικά	Αξέσουάρ Αντίσταση = 10 KOhm

Η παραγωγή του ζεστού νερού οικιακής χρήσης είναι δυνατή όταν επιλέγεται η θερινή λειτουργία και υπάρχει αίτημα παραγωγής ζεστού νερού οικιακής χρήσης (συνθήκες θερμοκρασίας).

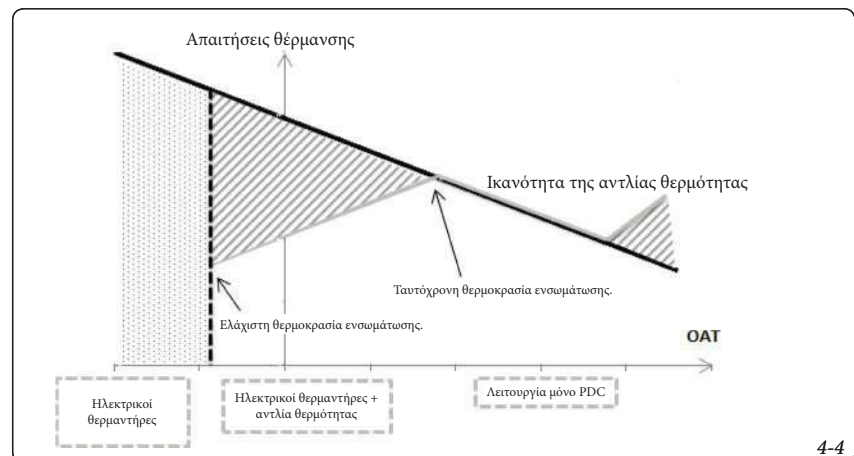
c - Ηλεκτρική ενσωμάτωση για ζεστό νερό οικιακής χρήσης

Όταν απαιτείται η λειτουργία της μονάδας στη λειτουργία ζεστού νερού οικιακής χρήσης, μπορεί να χρησιμοποιηθεί το ηλεκτρικό backup ζεστού νερού οικιακής χρήσης (αν είναι διαμορφωμένο) για την παραγωγή ζεστού νερού οικιακής χρήσης. Η έξοδος, που υπάρχει στην πλακέτα ακροδεκτών, μπορεί να ελέγχει κάποιο διακόπτη (δεν παρέχεται με τη μονάδα) για την τροφοδοσία της αντίστασης ενσωμάτωσης ζεστού νερού οικιακής χρήσης.

Χαρακτηριστικά	Ρελέ μπαταρίας: 230 VAC 50Hz
----------------	------------------------------------

Η ηλεκτρική ενσωμάτωση αρχίζει όταν η θερμοκρασία της δεξαμενής είναι κάτω από το όριο ρύθμισης ζεστού νερού οικιακής χρήσης και υπάρχει μία από τις καταστάσεις που απαριθμούνται στη συνέχεια:

Λειτουργία ολοκλήρωσης συστήματος



- Η εξωτερική θερμοκρασία είναι κάτω από την ταυτόχρονη θερμοκρασία ενσωμάτωσης (Μενού τεχνικής υποστήριξης -> ενσωμάτωση). Με τον τρόπο αυτό έχετε την ταυτόχρονη λειτουργία της αντλίας θερμότητας και της ενσωμάτωσης.

- Η εξωτερική θερμοκρασία είναι κάτω από την ελάχιστη θερμοκρασία ενσωμάτωσης. Στην περίπτωση αυτή η αντλία θερμότητας θα παραμείνει σβηστή και θα ενεργοποιηθεί μόνο η ηλεκτρική αντίσταση.

- Η εξωτερική θερμοκρασία είναι κάτω από τους 30 °C.

- Έχει ενεργοποιηθεί η απόψυξη.

- Σε περίπτωση βλάβης της μονάδας.

Σημαντικό: η ηλεκτρική θέρμανση απενεργοποιείται σε περίπτωση βλάβης του αισθητήρα θερμοκρασίας ζεστού νερού οικιακής χρήσης.

d - Δεξαμενή ζεστού νερού οικιακής χρήσης

Το νερό που υπάρχει στη δεξαμενή του νερού οικιακής χρήσης πρέπει να παρακολουθείτε συνεχώς, προκειμένου να ελαχιστοποιούνται οι κίνδυνοι μόλυνσης ακόμη και από τα βακτήρια της νόσου των λεγεωνάριων. Για αυτό είναι θεμελιώδους σημασίας να πληροφορείται ο χρήστης για το πόσο σημαντικό είναι να έχει υπό έλεγχο τη θερμοκρασία του νερού.

Αν η θερμοκρασία είναι ανώτερη από 50°C, τα βακτήρια της νόσου των λεγεωνάριων δεν επιζούν. Αν η θερμοκρασία του νερού είναι ρυθμισμένη στους 60°C, ο κίνδυνος μόλυνσης είναι σχεδόν ανύπαρκτος.

ΣΗΜΕΙΩΣΗ: η θερμοκρασία δεν μπορεί να φτάσει στους 60 °C μόνο με χρήση της αντλίας θερμότητας.

4.2.5 - Ηλεκτρική ενσωμάτωση της εγκατάστασης

ΣΗΜΕΙΩΣΗ: η εγκατάσταση θα πρέπει να εγγυάται ότι το σύστημα συμμορφώνεται με τους κανονισμούς που εφαρμόζονται σχετικά με τη θερμοηλεκτρική ασφάλεια.

Μπορούν να ενσωματωθούν οι ηλεκτρικοί θερμαντήρες στο υδραυλικό κύκλωμα προκειμένου να εξασφαλιστεί η θέρμανση σε περίπτωση χαμηλών εξωτερικών θερμοκρασιών ή βλάβης της αντλίας θερμότητας.

Όταν η εξωτερική θερμοκρασία είναι κάτω από την τρέχουσα θερμοκρασία ενσωμάτωσης (Μενού τεχνικής υποστήριξης -> Ενσωμάτωση), ενεργοποιείται η ηλεκτρική ενσωμάτωση, αν διαμορφώνεται σωστά στο μενού τεχνικής υποστήριξης-> Ενσωμάτωση.

Όταν η εξωτερική θερμοκρασία είναι κάτω από την ελάχιστη θερμοκρασία ενσωμάτωσης (Μενού τεχνικής υποστήριξης -> Ενσωμάτωση), η αντλία θερμότητας σταματά, επιτρέποντας την ενεργοποίηση των ηλεκτρικών θερμαντήρων (δείτε εικ. 4-4).

4.2.6 Έλεγχος θέρμανσης του συμπιεστή.

Προσοχή: είναι δυνατόν ο συμπιεστής να τροφοδοτείται όταν η μονάδα δεν είναι σε λειτουργία. Ο έλεγχος σκοπό έχει να θερμαίνει το συμπιεστή, εφαρμόζοντας ρεύμα στο σταματημένο συμπιεστή αντί να χρησιμοποιεί ένα θερμαντήρα με αντιστάσεις.

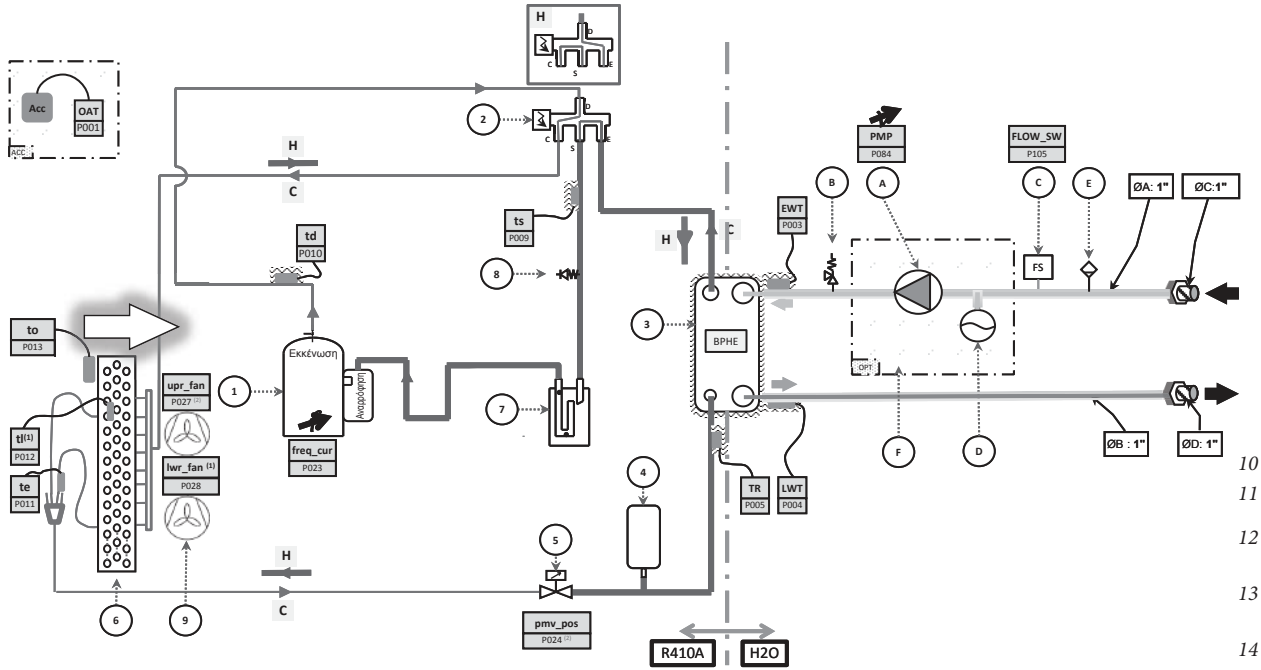
Ο έλεγχος αυτός χρησιμεύει για να εμποδίζει τη στασιμότητα του ψυκτικού μέσα στο συμπιεστή.

4.2.7 Κύκλος απόψυξης.

Όταν η θερμοκρασία του εξωτερικού αέρα είναι χαμηλή και η υγρασία του περιβάλλοντος υψηλή, η πιθανότητα σχηματισμού πάχνης στην επιφάνεια των μπαταριών αέρα αυξάνει σημαντικά. Η παρουσία πάχνης στη μπαταρία αέρα μπορεί να μειώσει τη ροή αέρα στη μπαταρία και να εμποδίσει τη σωστή λειτουργία της μονάδας. Για να αφαιρέσετε την πάχνη από τη μπαταρία όπου χρειάζεται, η εντολή εκκινεί τον κύκλο απόψυξης.

Κατά τη διάρκεια του κύκλου απόψυξης, το κύκλωμα ψυκτικού αναγκάζεται στη λειτουργία ψύξης. Για να μην κρυώσει το υδραυλικό κύκλωμα μπορείτε να ενεργοποιήσετε και τους ηλεκτρικούς θερμαντήρες στις σωληνώσεις και εκείνον που υπάρχει στον πλακοειδή εναλλάκτη της μονάδας.

Προσοχή: διευκρινίζουμε ότι η «απόψυξη» και «αντιψυκτική προστασία» είναι δύο ξεχωριστές λειτουργίες. Η απόψυξη χρησιμοποιείται για την αφαίρεση της πάχνης και καλύπτει τη μπαταρία εξωτερικού αέρα, ενώ η αντιψυκτική προστασία home χρησιμοποιείται για να διατηρείται σταθερή η ελάχιστη θερμοκρασία περιβάλλοντος.



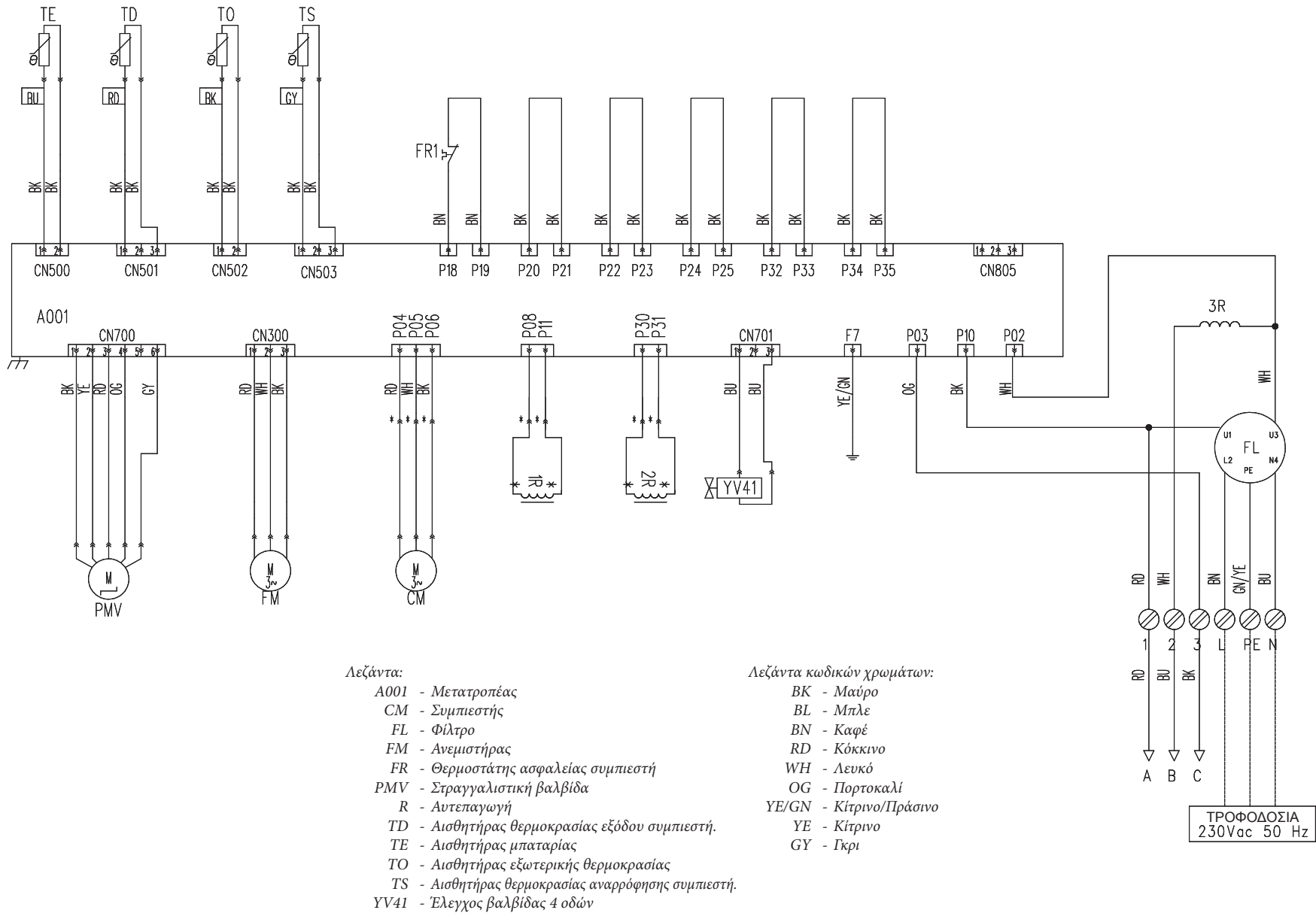
Λεζάντα πλευράς νερού

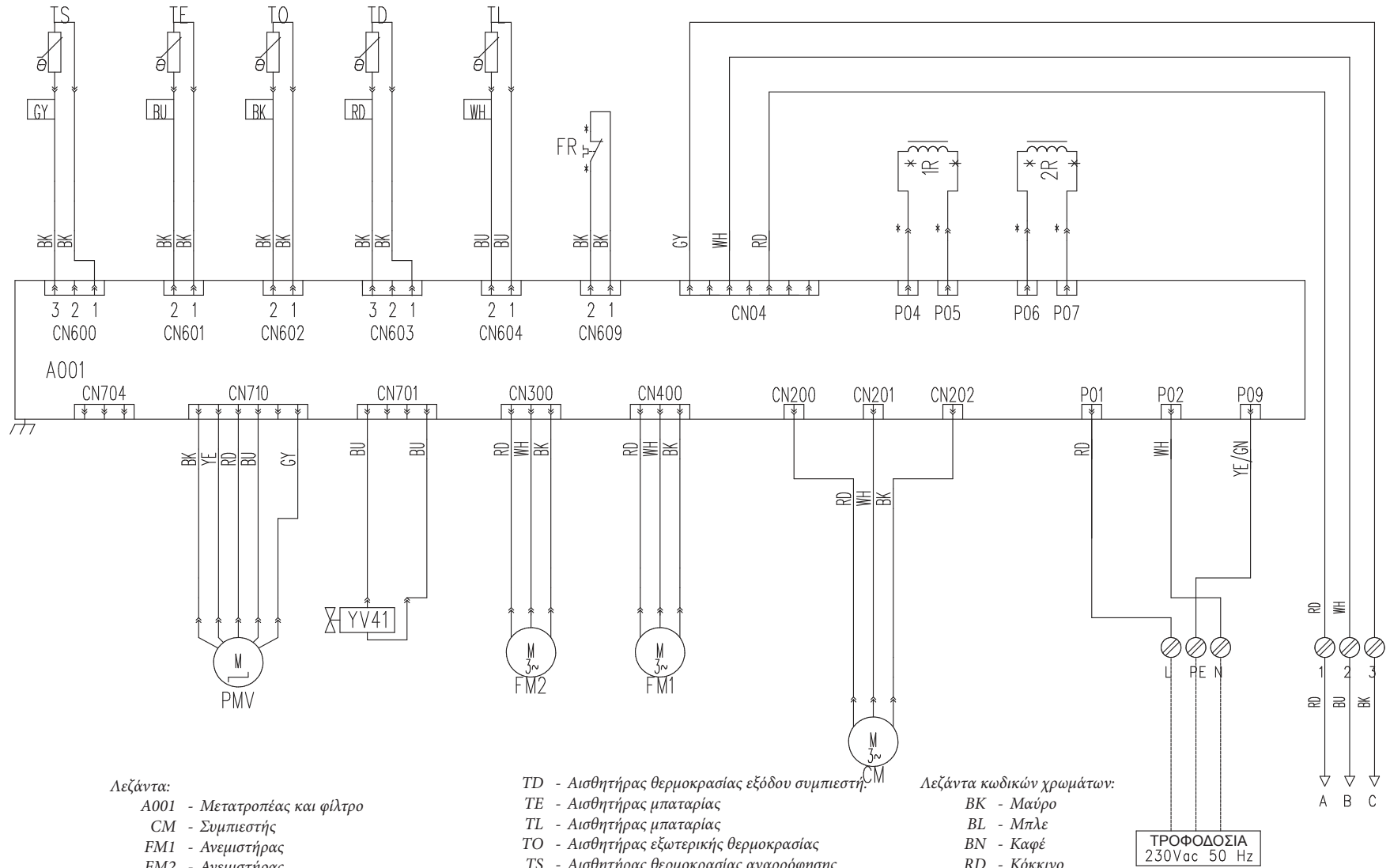
Όνομα ετικέτας	Περιγραφή
A	Κυκλοφορητής για το βασικό κύκλωμα
B	Βαλβίδα ασφαλείας υπερπίεσης σε περίπτωση υψηλής πίεσης του νερού (300 kPa)
C	Διακόπτης ροής νερού
D	Φίλτρο νερού
E	Υδραυλική μονάδα με κυκλοφορητή μεταβλητής ταχύτητας με δοχείο διαστολής.
F	Βαλβίδες εκκένωσης
G	Δοχείο διαστολής.
H	Θερμοκρασία ψυκτικού στον εναλλάκτη.
I	Θερμοκρασία κατάθλιψης.
L	Θερμοκρασία επιστροφής
M	Ταχύτητα κυκλοφορητή
N	Διακόπτης ροής νερού

Λεζάντα κυκλώματος ψυκτικού μονάδας

Όνομα ετικέτας	Περιγραφή
1	Περιστροφόμενος συμπιεστής μεταβλητής ταχύτητας
2	Ηλεκτροβαλβίδα διπλής κατεύθυνσης - Θέρμανση του συμπιεστή κατά την εκκίνηση
3	Βαλβίδα τεσσάρων κατευθύνσεων για την αντιστροφή του κύκλου (ενεργοποιημένη όταν είναι στη λειτουργία θέρμανσης)
4	Εναλλάκτης νερού
5	Δέκτης υγρού
6	Βαλβίδα επέκτασης - βαλβίδα διαμόρφωσης παλμών (2x βαλβίδες επέκτασης μεγέθους 21)
7	Λυχνία επιπέδου
8	Ξηραντήρας
9	Εναλλάκτης αερόψυκτος

- 10 Συσσωρευτής ή φιάλη anti-slug
- 11 Διακόπτης υψηλής πίεσης (4150 kPa ~ 41,5 bar)
- 12 Βαλβίδα εκφόρτωσης ασφαλείας σε περίπτωση υψηλής πίεσης @ αναρρόφηση στον εναλλάκτη νερού.
- 13 Μετατροπέας χαμηλής πίεσης (τοποθετημένος στη βαλβίδα Schrader)
- 14 Βαλβίδα εκφόρτωσης ασφαλείας σε περίπτωση υψηλής πίεσης @ αναρρόφηση
- 15 Αυτόματη πόρτα πίεσης λειτουργίας (Schrader) πλευρά BP
- 16 Αυτόματη πόρτα πίεσης λειτουργίας (Schrader) πλευρά AP
- 17 Ηλεκτρικός θερμαντήρας στον εναλλάκτη νερού: αντιψυκτική προστασία του νερού
- 18 Ηλεκτρικός θερμαντήρας στον σωλήνα εισόδου του εναλλάκτη νερού, αντιψυκτική προστασία του νερού
- 19 Επάνω και κάτω ανεμιστήρες
- 20 Εξωτ. θερμοκρασία
- 21 Θερμοκρασία Μπαταρία επάνω μέρος
- 22 Θερμοκρασία Μπαταρία κάτω μέρος
- 23 Ανώτερη ταχύτητα ανεμιστήρα
- 24 Κατώτερη ταχύτητα ανεμιστήρα
- 25 Συχνότητα PdC
- 26 Θερμοκρασία εξόδου συμπιεστή.
- 27 Θερμοκρασία αναρρόφησης συμπιεστή.
- 28 Θερμοκρασία Κορεσμένη αναρρόφηση συμπιεστή.
- 29 Θέση βαλβίδας ελάσεως





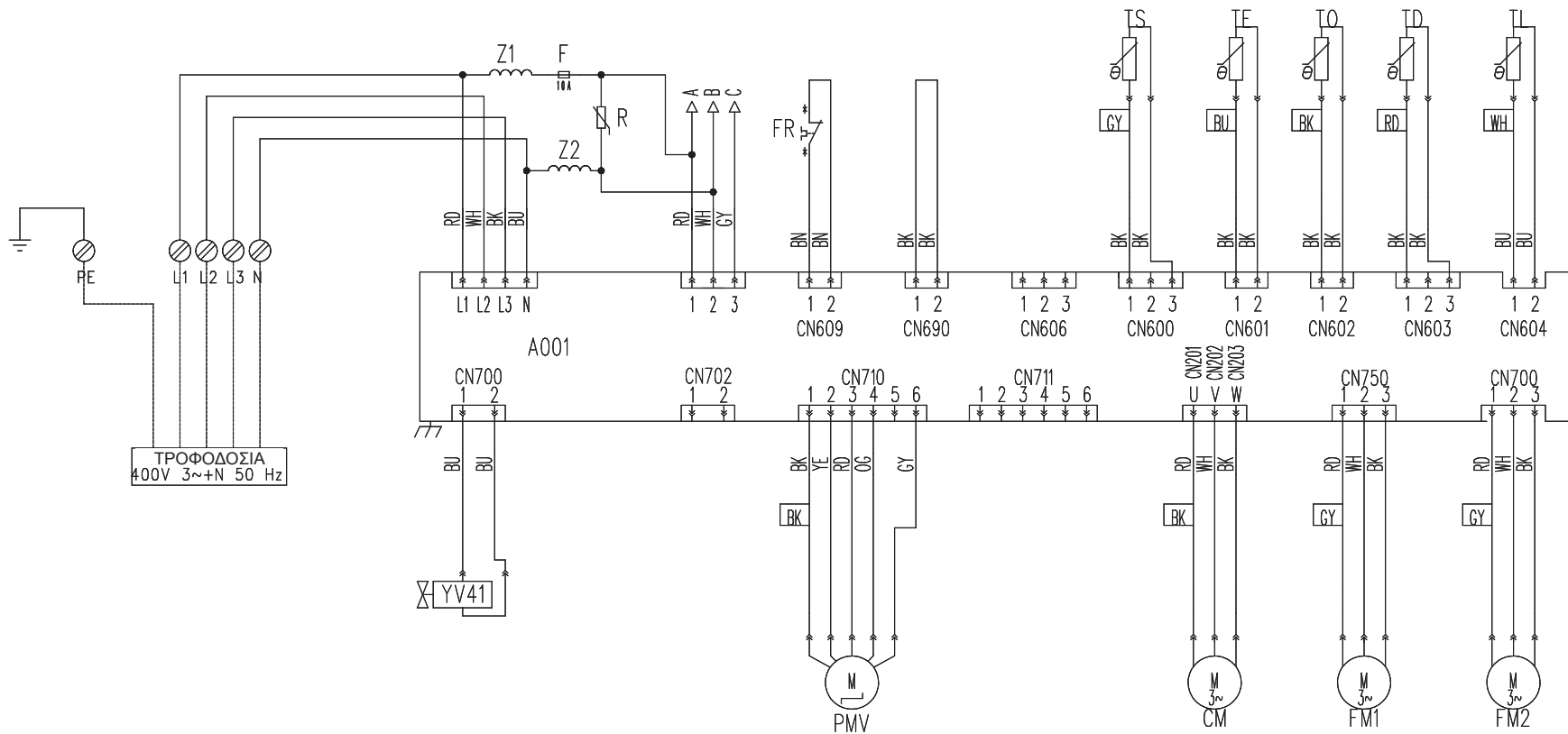
Λεζάντα:

- A001 - Μετατροπέας και φίλτρο
- CM - Συμπεστής
- FM1 - Ανεμιστήρας
- FM2 - Ανεμιστήρας
- FR - Θερμοστάτης ασφαλείας συμπεσστή.
- PMV - Στραγγαλιστική βαλβίδα
- R - Αυτεπαγωγή

- TD - Αισθητήρας θερμοκρασίας εξόδου συμπεσστή.
- TE - Αισθητήρας μπαταρίας
- TL - Αισθητήρας μπαταρίας
- TO - Αισθητήρας εξωτερικής θερμοκρασίας
- TS - Αισθητήρας θερμοκρασίας αναρρόφησης συμπεσστή.
- YV41 - Έλεγχος βαλβίδας 4 οδών

Λεζάντα κωδικών χρωμάτων:

- BK - Μαύρο
- BL - Μπλε
- BN - Καφέ
- RD - Κόκκινο
- WH - Λευκό
- OG - Πορτοκαλί
- YE/GN - Κίτρινο/Πράσινο
- YE - Κίτρινο
- GY - Γκρι



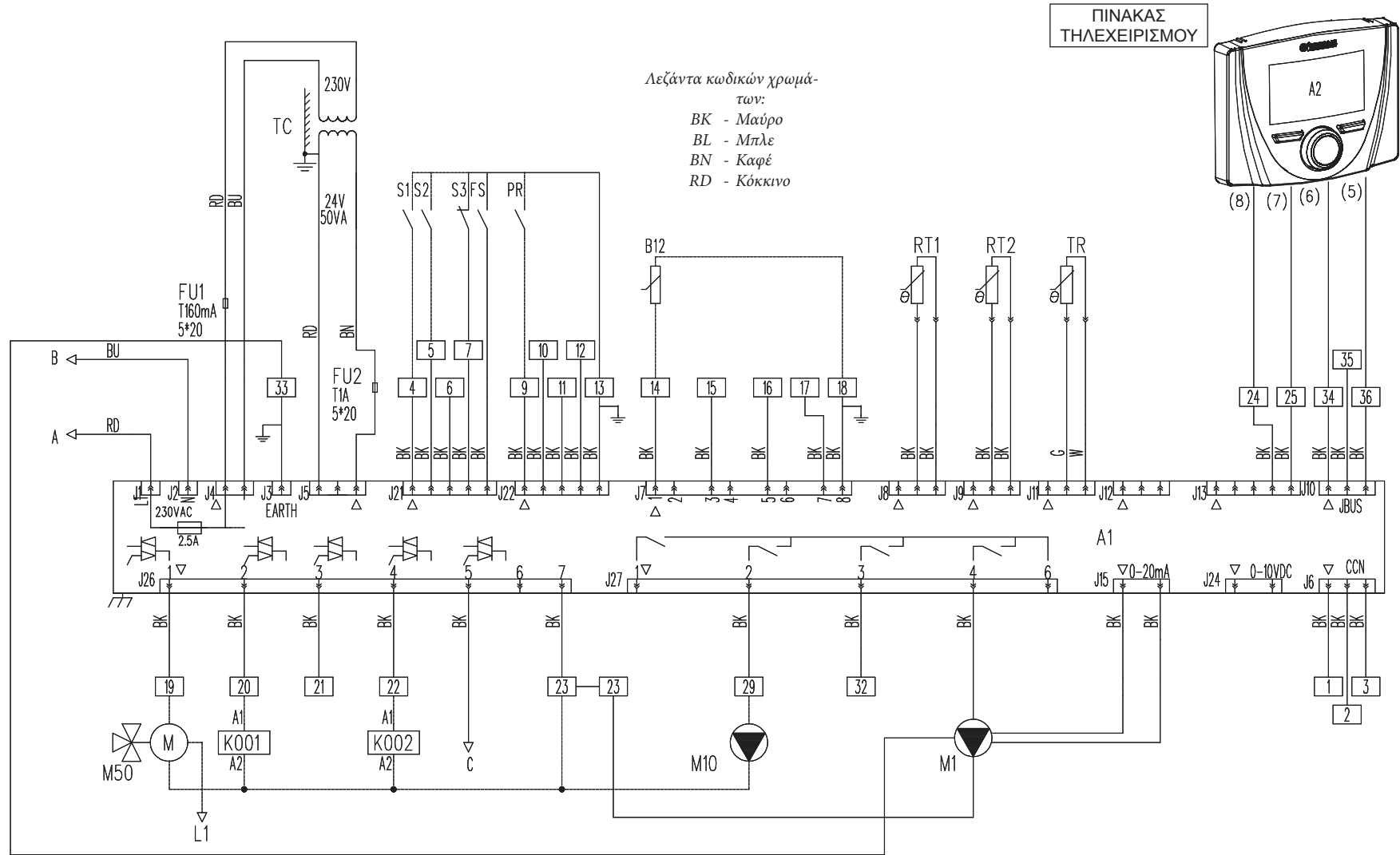
Audax 16

Λεζάντα:

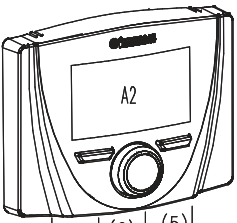
- A001 - Μετατροπέας και φίλτρο
- CM - Συμπιεστής
- F - Ασφάλεια
- FM1 - Ανεμιστήρας
- FM2 - Ανεμιστήρας
- FR - Θερμοστάτης ασφαλείας συμπιεστή
- PMV - Στραγγαλιστική βαλβίδα
- TD - Αισθητήρας θερμοκρασίας εξόδου com συμπιεστή.
- TE - Αισθητήρας μπαταρίας
- TL - Αισθητήρας μπαταρίας
- TO - Αισθητήρας εξωτερικής θερμοκρασίας
- TS - Αισθητήρας θερμοκρασίας αναρρόφησης συμπιεστή.
- YV41 - Έλεγχος βαλβίδας 4 οδών
- Z - Επαγωγέας

Λεζάντα κωδικών χρωμάτων:

- BK - Μαύρο
- BL - Μπλε
- BN - Καφέ
- RD - Κόκκινο
- WH - Λευκό
- OG - Πορτοκαλί
- YE/GN - Κίτρινο/Πράσινο
- YE - Κίτρινο
- GY - Γκρι



ΠΙΝΑΚΑΣ ΤΗΛΕΧΕΙΡΙΣΜΟΥ



Λεζάντα κωδικών χρωμάτων:
 BK - Μαύρο
 BL - Μπλε
 BN - Καφέ
 RD - Κόκκινο

Λεζάντα:
 A1 - Βασική κάρτα ελέγχου (NHC)
 A2 - Πίνακας τηλεχειρισμού.
 B12 - Αισθητήρας θερμοκρασίας νερού οικιακής χρήσης
 EH1 - Θερμαντήρας πλακοειδούς εναλλάκτη
 EH90 - Θερμαντήρας υδραυλικού συστήματος

FS - Διακόπτης ροής νερού
 K001 - Ολοκλήρωση του συστήματος
 K002 - Ολοκλήρωση του νερού οικιακής χρήσης
 M1 - Κυκλοφορητής αντλίας θερμότητας
 M10 - Επιπρόσθετος κυκλοφορητής
 M50 - Βαλβίδα τριών διόδων νερού οικιακής χρήσης
 PR - Ενεργοποίηση μειωμένης ισχύος

RT1 - Αισθητήρας κατάθλιψης.
 RT2 - Αισθητήρας επιστροφής.
 S1 - Θερμοστάτης περιβάλλοντος
 S2 - Είσοδος λειτουργίας (κρύο / ζεστό)
 S3 - Εξωτερική ασφάλεια εισόδου
 TC - Μεταχηματιστής
 TR - Θερμοκρασία ψυκτικού στον εναλλάκτη

4.3.4 Συμπιεστές.

Οι μονάδες Audax χρησιμοποιούν έναν περιστροφικό ερμητικό συμπίεστή που ελέγχεται από ένα ρυθμιστή συχνότητας (VFD). Ο περιστρεφόμενος συμπίεστής διαθέτει ένα θερμαντήρα για το λάδι ενσωματωμένο στο περίβλημα.

Ο συμπίεστής αποτελείται από τα εξής:

- Στοιχεία κατά της δόνησης μεταξύ του πλαισίου της μονάδας και του πλαισίου του συμπίεστή.
- Ένας διακόπτης πίεσης για υψηλές πιέσεις ή ένας θερμοστάτης ενσωματωμένος στο περίβλημα του συμπίεστή και τοποθετημένος στην πλευρά αποστράγγισης του ίδιου του συμπίεστή.

Οι συμπίεστές που είναι τοποθετημένοι στις μονάδες αυτές διαθέτουν ένα ειδικό φορτίο λαδιού.

ΣΗΜΕΙΩΣΗ: μην χρησιμοποιείτε ψυκτικά και λιπαντικά εκτός από αυτά που υποδεικνύονται. Μην συμπιέζετε τον αέρα (δεν πρέπει να υπάρχει καμία αναρρόφηση αέρα λόγω τυχόν απωλειών στα κυκλώματα ψυκτικών).

4.3.5 Εξατμιστής/συμπυκνωτής αέρα.

Οι μπαταρίες αέρα Audax είναι εναλλάκτες θερμότητας που διαθέτουν χάλκινους σωλήνες με εσωτερικές αυλακώσεις και πτερύγια αλουμινίου.

4.3.6 Ανεμιστήρες.

Οι ανεμιστήρες ενεργοποιούνται από σύγχρονους κινητήρες με μόνιμους μαγνήτες. Ο έλεγχος των κινητήρων εκτελείται μέσω ενός ρυθμιστή συχνότητας (VFD). Σύμφωνα με τον κανονισμό N° 327/2011 που υλοποιεί την οδηγία 2009/125/EC σχετικά με τις απαιτήσεις του οικολογικού σχεδιασμού για ανεμιστήρες που ενεργοποιούνται από κινητήρες με ηλεκτρική είσοδο μεταξύ 125 W και 500 kW.

Προϊόν		Audax 12-16 - 16 Mono
Συνολική απόδοση	%	29,1
Κατηγορία μέτρησης		A
Κατηγορία απόδοσης		Στατική
Επιθυμητό επίπεδο απόδοσης για ERP2015		N(2015) 40
Επίπεδο απόδοσης στο σημείο εξαιρετικής απόδοσης		40,6
Μεταβλητή ταχύτητα		NAI
Έτος κατασκευής		Δείτε όνομα ετικέτας στη μονάδα
Ανεμιστήρες κατασκευαστή		Βιομηχανίες Complast SRL
Κινητήρες κατασκευαστή		Nidec
Κωδικός ανεμιστήρα		C025223H01
Κωδικός κινητήρα		B036870H01
Ονομαστική ισχύς του κινητήρα	kW	0,15
Ροή (l/h)	m3/s	0,84
Πίεση με εξαιρετική ενεργειακή απόδοση	Pa	51
Ονομαστική ταχύτητα	g/min	847
Ειδικός συντελεστής		1,002
Πληροφορίες σχετικά με τη διευκόλυνση των εργασιών αποσυναρμολόγησης, ανακύκλωσης ή απόσυρσης του προϊόντος στο τέλος της ωφέλιμης ζωής του.		Δείτε εγχειρίδιο συντήρησης
Πληροφορίες σχετικά με την ελαχιστοποίηση των επιπτώσεων στο περιβάλλον		Δείτε εγχειρίδιο συντήρησης

ΣΗΜ.: τα μοντέλα 6 και 8 δεν περιλαμβάνονται στον πίνακα για οι ανεμιστήρες έχουν απορρόφηση μικρότερη από 25 W.

Σύμφωνα με τον κανονισμό N° 640/2009 και την τροποποίηση 4/2014 που υλοποιεί την οδηγία 2005/32/EC σχετικά με τις απαιτήσεις του οικολογικού σχεδιασμού για τους ηλεκτρικούς κινητήρες.

Τύπος κινητήρα	Μόνιμος σύγχρονος κινητήρας με μαγνήτες
Κινητήρας που περιλαμβάνεται στο πεδίο εφαρμογής του κανονισμού 640/2009 και της μετέπειτα τροποποίησης 4/2014	OXI

4.3.7 Διαμορφωμένη βαλβίδα διαστολής (PMV).

Κάθε PMV διαθέτει έναν σταδιακό κινητήρα (0-500 παλμοί).

4.3.8 Λυχνία του υγρού.

Τοποθετημένο στον αγωγό του υγρού, ο δείκτης αυτός επιτρέπει την παρακολούθηση του φορτίου της μονάδας και την παρουσία υγρασίας στο κύκλωμα. Η παρουσία φυσαλίδων στον υαλοδείκτη μπορεί να είναι ένδειξη μιας ανεπαρκούς πλήρωσης ή μη συμπυκνώσιμων προϊόντων στην εγκατάσταση. Η παρουσία υγρασίας μεταβάλλει το χρώμα του χαρτιού ένδειξης μέσα στον υαλοδείκτη.

4.3.9 Φίλτρο ξηραντήρα.

Πρόκειται για ένα μονοκόμματο συγκολλημένο φίλτρο ξηραντήρα, τοποθετημένο στον αγωγό του υγρού. Η λειτουργία του φίλτρου ξηραντήρα είναι να διατηρεί το κύκλωμα ελεύθερο από σκουπίδια και κάθε ίχνη υγρασίας. Η λυχνία του υγρού επισημαίνει πότε είναι αναγκαίο να αντικατασταθεί το φίλτρο ξηραντήρα. Το φίλτρο ξηραντήρα είναι μια διάταξη προσαρμογέα ροής που υπάρχει στις μονάδες. Κάτι τέτοιο σημαίνει ότι φιλτράρει και αφυδατώνει και τους δύο τρόπους λειτουργίας. Η απώλεια φορτίου είναι πολύ πιο σημαντική στη λειτουργία θέρμανσης. Κάθε αντιληπτή διαφορά θερμοκρασίας μεταξύ σύνδεσης εισόδου και σύνδεσης εξόδου του ψυκτικού δείχνει αντίθετα ότι το φυσίγιο πρέπει να αντικαθιστάται εφόσον έχει φράξει.

4.3.10 Εξατμιστής/συμπυκνωτής νερού.

Ο εξατμιστής/συμπυκνωτής είναι ένας πλακοειδής εναλλάκτης θερμότητας. Η υδραυλική σύνδεση του εναλλάκτη θέρμανσης είναι σπειροειδούς τύπου. Διαθέτει μια θερμική μόνωση από αφρό πολυουρεθάνης με πάχος 6 ή 13 mm, και περιλαμβάνει, ως στάνταρντ αξεσουάρ, μια αντιψυκτική προστασία. Τα προϊόντα, που μπορεί να ενσωματωθούν για τη θερμική μόνωση των δοχείων κατά τη διάρκεια της σύνδεσης των σωληνώσεων του νερού, πρέπει να είναι χημικά ουδέτερα σε σχέση με τα υλικά και τις επιστρώσεις για τα οποία χρησιμοποιούνται. Αυτή η βασική αρχή ισχύει για τα προϊόντα που αρχικά παρέχονται από τον κατασκευαστή.

ΣΗΜΕΙΩΣΕΙΣ - Παρακολούθηση κατά τη διάρκεια των φάσεων λειτουργίας:

- Ακολουθήστε τους κανονισμούς σχετικά με την παρακολούθηση των εξοπλισμών υπό πίεση.
- Κανονικά, στο χρήστη ή στο χειριστή ζητείται να διατηρεί ένα ημερολόγιο παρακολούθησης και συντήρησης.
- Ελλείψει ειδικών κανονισμών ή και μόνο για την ενσωμάτωσή τους, ακολουθήστε τα προγράμματα ελέγχου που προβλέπονται από το πρότυπο ISO 5149.

• Ακολουθήστε τις επαγγελματικές συστάσεις, αν υπάρχουν, που εφαρμόζονται στο συγκεκριμένο πλαίσιο.

• Ελέγχετε τακτικά για την πιθανή παρουσία βρωμιάς (πχ. σωματίδια σιλκόνης) στα ρευστά για τη θερμική ανταλλαγή. Αυτές οι προσμείξεις μπορεί να προκαλέσουν φθορά ή διάβρωση λόγω σκασιμάτος.

• Οι αναφορές των περιοδικών ελέγχων από πλευράς του χρήστη ή του χειριστή πρέπει να είναι συνημμένες στο ημερολόγιο παρακολούθησης και συντήρησης.

4.3.11 Ψυκτικό.

Οι μονάδες Audax λειτουργούν με ψυκτικό R-410A.

4.3.12 Δέκτης.

Οι μονάδες Audax διαθέτουν δεξαμενές αποθήκευσης συγκολλημένες μηχανικά, στις οποίες αποθηκεύονται τα υπερβολικά αποθέματα ψυκτικού όταν η μονάδα λειτουργεί στη λειτουργία θέρμανσης.

4.3.13 Βαλβίδα τεσσάρων διόδων

Για τις μονάδες Audax, αυτή η διάταξη επιτρέπει την αντιστροφή του κύκλου ψυκτικού για να επιτρέπεται η λειτουργία ψύξης, η λειτουργία θέρμανσης καθώς και κατά τη διάρκεια των κύκλων απόψυξης.

4.3.14 Υπομάδα αντιστροφής των συμπίεστών και των ανεμιστήρων.

Οι μονάδες Audax είναι εξοπλισμένες με μονάδες αντιστροφής που ελέγχουν τους κινητήρες των συμπίεστών και των ανεμιστήρων.

4.3.15 Συσσωρευτής.

Οι μονάδες Audax διαθέτουν ένα συσσωρευτή μέσα στον αγωγό αναρρόφησης των συμπίεστών, ο οποίος εμποδίζει το υγρό να μεταφερθεί ξανά στους συμπίεστές, ειδικά κατά τη διάρκεια του κύκλου απόψυξης και των μεταβατικών εργασιών.

5 ΣΥΝΤΗΡΗΣΗ.

5.1 ΣΤΑΝΤΑΡΝΤ ΣΥΝΤΗΡΗΣΗ.

Πα να εξασφαλίζεται ένα εξαιρετικό επίπεδο απόδοσης και αξιοπιστίας των μονάδων, σας συνιστούμε να υπογράφετε ένα συμβόλαιο συντήρησης με το εξουσιοδοτημένο κέντρο τεχνικής υποστήριξης. Στο συμβόλαιο θα πρέπει να προσδιορίζονται οι επιθεωρήσεις που θα πρέπει να εκτελούνται τακτικά από τους τεχνικούς συντηρητές, προκειμένου να εντοπίζονται και να διορθώνονται ενδεχόμενες δυσλειτουργίες γρήγορα, αποτρέποντας τον κίνδυνο σοβαρών βλαβών.

Το συμβόλαιο συντήρησης είναι ο καλύτερος τρόπος για να εξασφαλίζεται η μέγιστη διάρκεια των εξοπλισμών. Επιπλέον, οι ικανότητες των τεχνικών μας αντιπροσωπεύουν την ιδανική λύση για μια κερδοφόρα διαχείριση της εγκατάστασης. Οι εξοπλισμοί κλιματισμού πρέπει να συντηρούνται μόνο από επαγγελματίες τεχνικούς, ενώ οι έλεγχοι ρουτίνας θα πρέπει να εκτελούνται επί τόπου από λιγότερο εξειδικευμένο προσωπικό. Ανατρέξτε στο πρότυπο ISO 5149.

Όλες οι εργασίες πλήρωσης, διαρροής και αποστράγγισης του ψυκτικού θα πρέπει να εκτελούνται από έναν εξειδικευμένο χειριστή που χρησιμοποιεί εξοπλισμούς κατάλληλους για τη συσκευή στην οποία εργάζεται. Ενδεχόμενες επεμβάσεις που πραγματοποιήθηκαν με ακάλληλο τρόπο ενδέχεται να προκαλέσουν άνεξελέγκτες διαρροές ρευστού ή πίεσης.

Προσοχή: πριν κάνετε οποιαδήποτε επέμβαση στο μηχάνημα, βεβαιωθείτε ότι η τροφοδοσία είναι απενεργοποιημένη. Εάν ένα από τα κυκλώματα ψύξης είναι ανοιχτό, είναι απολύτως απαραίτητο να το αδειάσετε, να το επαναφορτίσετε και να το επιθεωρήσετε για να εντοπίσετε τυχόν διαρροές. Πριν την εκτέλεση οποιασδήποτε εργασίας στο κύκλωμα ψύξης θα πρέπει να έχετε αδειάσει εντελώς το φορτίο μέσω μιας ειδικής συσκευής ανάκτησης.

Η εκτέλεση ορισμένων προληπτικών απλών εργασιών συντήρησης σε αυτούς τους εξοπλισμούς σας επιτρέπει επίσης να διατηρείτε εξαιρετικά επίπεδα:

- βελτιστοποίηση της απόδοσης θέρμανσης και ψύξης
- μειωμένη κατανάλωση ενέργειας
- πρόληψη των ακούσιων βλαβών των εξαρτημάτων
- πρόληψη πολύπλοκων εργασιών που συνεπάγονται μια σημαντική απώλεια χρόνου και χρήματος
- προστασία του περιβάλλοντος

ΣΗΜΕΙΩΣΗ: η μη τήρηση ή η απόκλιση από τα κριτήρια συντήρησης που υποδεικνύονται παραπάνω καταργεί αυτόματα τους όρους της εγγύησης που προβλέπονται αρχικά για τη μονάδα όπως επίσης και κάθε ευθύνη του κατασκευαστή.

5.1.1 Συντήρηση πρώτου επιπέδου

Δείτε σημείωση στην παράγρ. 5.1.3 Τρίτο επίπεδο
Ο χρήστης θα πρέπει να εκτελεί ορισμένες απλές εργασίες σε εβδομαδιαία βάση:

- Οπτική επιθεώρηση για την ανίχνευση ενδεχόμενης παρουσίας λαδιού (ενδεικτική κάποια απώλεια ψυκτικού).
- Καθαρισμός του εναλλάκτη θερμότητας αέρα - δείτε παραγρ. 5.4 Εναλλακτής θερμότητας αέρα.
- Επιθεώρηση για την ανίχνευση ενδεχόμενης αφαίρεσης των διατάξεων προστασίας ή/και την παρουσία πάνελ που δεν έχουν κλείσει σωστά,

- Έλεγχος της έκθεσης για τους συναγεμούς της μονάδας όταν δεν είναι σε λειτουργία,
- Γενική οπτική επιθεώρηση για την ανίχνευση ενδεχόμενης παρουσίας φθοράς,
- Έλεγχος του φορτίου στη λυχνία επιπέδου.

Βεβαιωθείτε ότι η διαφορά θερμοκρασίας νερού μεταξύ της εισόδου και της εξόδου του εναλλάκτη θερμότητας είναι σωστή.

5.1.2 Συντήρηση δεύτερου επιπέδου.

Το επίπεδο αυτό απαιτεί ειδικές δεξιότητες στους ηλεκτρικούς, υδρονικούς και μηχανικούς τομείς. Ο ρυθμός των εργασιών για αυτό το επίπεδο συντήρησης μπορεί να είναι μηνιαίος ή ετήσιος, ανάλογα με τον τύπο των ελέγχων που πρέπει να εκτελούνται.

Υπό αυτές τις συνθήκες, σας συνιστούμε να εκτελείτε τις εργασίες συντήρησης που περιγράφονται στη συνέχεια.

Εκτελέστε όλες τις εργασίες που προβλέπονται για το πρώτο επίπεδο καθώς και τα ακόλουθα:

Ηλεκτρικοί έλεγχοι

- Σφίγγετε τις συνδέσεις του κυκλώματος ηλεκτρικής τροφοδοσίας τουλάχιστον μία φορά το χρόνο (δείτε παράγρ. 5.2 και 5.3 Ροπή σύφιξης των βασικών ηλεκτρικών συνδέσεων και των βασικών μπουλονιών και βιδών).
- Όταν χρειάζεται, ελέγχετε και σφίγγετε εκ νέου όλες τις συνδέσεις ελέγχου/εντολής (δείτε παράγρ. 5.2 και 5.3 Ροπή σύφιξης των βασικών ηλεκτρικών συνδέσεων και των βασικών μπουλονιών και βιδών).
- Όταν είναι αναγκαίο, αφαιρέστε τη σκόνη και καθαρίστε μέσα στους πίνακες ελέγχου.
- Ελέγξτε την κατάσταση των ρελέ, των αποζευκτών και των συμπυκνωτών.
- Βεβαιωθείτε για την παρουσία και τις συνθήκες των ηλεκτρικών διατάξεων προστασίας.
- Βεβαιωθείτε για τη σωστή λειτουργία όλων των ηλεκτρικών θερμαντήρων.
- Ελέγξτε ότι δεν έχει διεισδύσει νερό στον πίνακα ελέγχου.

Μηχανικοί έλεγχοι

- Ελέγξτε τη σύφιξη του υποστηρίγματος των ανεμιστήρων, του ανεμιστήρα, του συμπιεστή και των μπουλονιών στερέωσης του πίνακα ελέγχου.

Έλεγχοι του υδραυλικού κυκλώματος

- Όταν γίνονται εργασίες στο υδραυλικό κύκλωμα, να βεβαιώνετε πάντα ότι ο παρακείμενος συμπυκνωτής δεν έχει υποστεί βλάβη.
- Ελέγξτε τις υδραυλικές συνδέσεις.
- Βεβαιωθείτε ότι το δοχείο διαστολής δεν παρουσιάζει σημάδια διάβρωσης ή απώλειας φορτίου αερίου. Αντικαταστήστε το αν χρειάζεται.
- Καθαρίστε το υδραυλικό κύκλωμα (δείτε παράγρ. 2.5 Ρύθμιση της ροής νερού).
- Καθαρίστε το φίλτρο του νερού (δείτε παράγρ. 2.5 Ρύθμιση της ροής νερού).
- Βεβαιωθείτε για τη σωστή λειτουργία της διάταξης ασφαλείας χαμηλής ροής νερού.
- Βεβαιωθείτε για την κατάσταση θερμικής μόνωσης των σωληνώσεων.
- Ελέγξτε τη συγκέντρωση του διαλύματος αντιψυκτικής προστασίας (αιθυλενογλυκόλη ή προπιλενογλυκόλη).

Κύκλωμα ψυκτικού

- Καθαρίστε σε βάθος τους εναλλάκτες θερμότητας αέρα με ένα πίδακα χαμηλής πίεσης και ένα βιοδιασπώμενο καθαριστικό.
- Ελέγχετε τις παραμέτρους λειτουργίας της μονάδας και συγκρίνετέ τις με τις προηγούμενες τιμές.
- Εκτελέστε μια δοκιμή μόνωσης του λαδιού.
- Ελέγξτε τη σωστή λειτουργία του διακόπτη πίεσης για υψηλές πιέσεις. Σε περίπτωση βλάβης, αντικαταστήστε τον.
- Ελέγξτε την κρούστα του φίλτρου ξηραντήρα Αντικαταστήστε το αν χρειάζεται.
- Κρατήστε και διατηρήστε ένα φύλλο συντήρησης, συνημμένο σε κάθε μονάδα θέρμανσης, αερισμού και ψύξης.

Όλες αυτές οι επεμβάσεις απαιτούν την αυστηρή τήρηση των κατάλληλων μέτρων ασφαλείας: μέσα ατομικής προστασίας, συμμόρφωση με όλους τους κανονισμούς του τομέα και τα τοπικά πρότυπα που εφαρμόζονται και κυρίως χρήση της κοινής λογικής.

5.1.3 Συντήρηση τρίτου επιπέδου (ή επάνω)

Εφόσον αυτό το επίπεδο συντήρησης απαιτεί την κατοχή δεξιοτεχνών/οργάνων/τεχνογνωσίας ειδικής που έχει εγκριθεί δεόντως, η εκτέλεση αυτών των εργασιών επιτρέπεται μόνο από τον κατασκευαστή ή το εξουσιοδοτημένο κέντρο τεχνικής υποστήριξης. Οι εργασίες συντήρησης αφορούν για παράδειγμα τα εξής:

- Αντικατάσταση βασικών εξαρτημάτων (συμπιεστή, εξατμιστή),
- Οποιαδήποτε επέμβαση στο κύκλωμα ψυκτικού (χειρισμός του ψυκτικού),
- Αλλαγή των παραμέτρων που έχουν ρυθμιστεί στο εργοστάσιο (αλλαγή της εφαρμογής),
- Αφαίρεση ή αποσυναρμολόγηση της μονάδας,
- Οποιαδήποτε επέμβαση μετά από μια αποτυχημένη επέμβαση προγραμματισμένης συντήρησης,
- Οποιαδήποτε επέμβαση που καλύπτεται από την εγγύηση.
- Ένας ή δύο ετήσιοι έλεγχοι για την ανίχνευση ενδεχόμενων απωλειών που θα πρέπει να εκτελούνται από έναν εξειδικευμένο τεχνικό εξοπλισμένο με έναν πιστοποιημένο ανιχνευτή απωλειών.

Για τη μείωση των βλαβερών για το περιβάλλον ουσιών που θα πρόκειται να απορριφθούν, είναι απαραίτητη η ανάκτηση του λαδιού και του ψυκτικού σύμφωνα με τους κανονισμούς που εφαρμόζονται, υιοθετώντας μεθόδους που περιορίζουν τις απώλειες ψυκτικού και τις πτώσεις πίεσης, όπως επίσης και η χρήση κατάλληλων υλικών για τα προϊόντα αυτά.

Οι τυχόν απώλειες θα πρέπει να εξαλείφονται εγκαίρως.

Το λάδι του συμπιεστή που ανακτάται κατά τη διάρκεια των επεμβάσεων συντήρησης περιέχει ψυκτικό και πρέπει να χρησιμοποιείται κατάλληλα.

Το ψυκτικό υπό πίεση δεν πρέπει να εκκινώνεται στην ατμόσφαιρα.

Αν ένα από τα ψυκτικά κυκλώματα είναι ανοιχτό, κλείστε όλα τα στόμια. Αν η επέμβαση απαιτεί μια ημέρα ή περισσότερο, φορτώστε το κύκλωμα με άζωτο.

ΣΗΜΕΙΩΣΗ: η μη τήρηση ή η απόκλιση από αυτά τα κριτήρια συντήρησης καταργεί αυτόματα τους όρους της εγγύησης που προβλέπονται αρχικά για τη μονάδα όπως επίσης και κάθε ευθύνη του κατασκευαστή.

5.2 ΡΟΠΕΣ ΣΥΣΦΙΞΗΣ ΓΙΑ ΤΙΣ ΒΑΣΙΚΕΣ ΗΛΕΚΤΡΙΚΕΣ ΣΥΝΔΕΣΕΙΣ.

Εξάρτημα	Ονομασία στο εσωτερικό της μονάδας	Τιμή (N.m)
Διακόπτης (επιλογή)	L1 /L2 /L3/N/PE	2
Πλακέτα ακροδεκτών Χ1	L1 /L2 /L3/N/PE	Από 1,5 έως 1,8
Πλακέτα ακροδεκτών Χ3		Από 0,6 έως 0,8
Μετασχηματιστής		1,7
Συνδέσεις του συμπιεστή		
Ρυθμιστής ταχύτητας του συμπιεστή		
Παξιμάδια 6 M10	L1 /L2 /L3/N	1,2
Παξιμάδια 2 M10 ή M8	PE	1,2
Παξιμάδια 9 M8 (με ασφάλειες και ράβδοι συλλέκτες)	1/2/3	1,2

5.3 ΕΝΑΛΛΑΚΤΗΣ ΘΕΡΜΟΤΗΤΑΣ ΑΕΡΑ.

Σας συνιστούμε να επιθεωρείτε τακτικά τις μπαταρίες αέρα με περυσία για να ελέγχετε το επίπεδο της κρούστας.

Κάτι τέτοιο εξαρτάται από το περιβάλλον όπου είναι εγκατεστημένη η μονάδα. Το επίπεδο κρούστας θα είναι χειρότερο στους αστικούς και βιομηχανικούς χώρους, έτσι όπως και κοντά στα δέντρα που χάνουν τα φύλλα.

Για τον καθαρισμό των μπαταριών, χρησιμοποιούνται δύο επίπεδα συντήρησης:

- Αν οι εναλλάκτες θερμότητας αέρα έχουν κρούστα, καθαρίστε τους απαλά σε κάθετη κατεύθυνση με μία βούρτσα.
- Πριν τις εργασίες στους εναλλάκτες θερμότητας αέρα, απενεργοποιήστε τους ανεμιστήρες.
- Για την εκτέλεση αυτού του τύπου εργασίας, σταματήστε τη μονάδα μόνο αν οι προϋποθέσεις της συντήρησης το επιτρέπουν.
- Οι εναλλάκτες θερμότητας αέρα τέλεια καθαροί εξασφαλίζουν την εξαιρετική λειτουργία της μονάδας. Όταν οι εναλλάκτες θερμότητας αέρα αρχίζουν να αποκτούν κρούστα, θα πρέπει να τους καθαρίζετε. Η συχνότητα του καθαρισμού εξαρτάται από την εποχή και την τοποθεσία της μονάδας (ζώνη με αερισμό, δασώδη, με σκόνη, κλπ.).

Καθαρίστε τη μπαταρία αέρα χρησιμοποιώντας τα κατάλληλα προϊόντα.

Προσοχή: μην χρησιμοποιείτε συμπιεσμένο νερό χωρίς ένα μεγάλο διαχύτη. Μην χρησιμοποιείτε καθαριστές υψηλής πίεσης για τις μπαταρίες αέρα Cu/Cu και Cu/Al.

Συμπυκνωμένοι ή/και περιστροφικοί πίδακες νερού απαγορεύονται ρητώς. Μην χρησιμοποιείτε ποτέ ένα ρευστό με μια θερμοκρασία μεγαλύτερη από 45 °C για να καθαρίσετε τους εναλλάκτες θερμότητας αέρα.

Ένας σωστός και τακτικός καθαρισμός (περίπου κάθε τρεις μήνες) θα εμποδίσει 2/3 των προβλημάτων της διάβρωσης.

5.4 ΣΥΝΤΗΡΗΣΗ ΤΟΥ ΕΝΑΛΛΑΚΤΗΣ ΘΕΡΜΟΤΗΤΑΣ ΝΕΡΟΥ.

Ελέγξτε ότι:

- η στρώση αφρού μόνωσης είναι αkéραιο και τοποθετημένο σταθερά.
- Ο πλακοειδής εναλλάκτης και οι ηλεκτρικοί θερμαντήρες των σωληνώσεων λειτουργούν και είναι σωστά και σταθερά τοποθετημένοι.
- οι συνδέσεις πλευράς νερού είναι καθαρές και δεν παρουσιάζουν σημάδια απωλειών.

5.5 ΣΥΝΤΗΡΗΣΗ ΜΟΝΑΔΑΣ.

Προσοχή: πριν εκτελέσετε οποιοδήποτε τύπο επέμβασης στη μονάδα, βεβαιωθείτε ότι το κύκλωμα είναι μονωμένο και ότι δεν υπάρχει τάση. Σημειώνεται ότι μπορεί να χρειάζονται 5 λεπτά για την πλήρη αποστράγγιση των συμπυκνωμάτων του κυκλώματος μετά τη μόνωση του κυκλώματος. Οι επεμβάσεις στους ρυθμιστές συχνότητας (VFD) επιτρέπονται μόνο από κατάλληλα εξειδικευμένο προσωπικό.

Σε περίπτωση συναγερμού ή επίμονων προβλημάτων σχετικά με τους ρυθμιστές συχνότητας, επικοινωνήστε με το εξουσιοδοτημένο τεχνικό κέντρο εξυπηρέτησης.

Οι ρυθμιστές συχνότητας, με τους οποίους είναι εξοπλισμένες οι μονάδες Audax, δεν πρέπει να υποβάλλονται σε δοκιμές μόνωσης, ακόμη και όταν αντικαθίστανται, εφόσον ελέγχονται συστηματικά πριν από την παράδοση. Επίσης, τα εξαρτήματα φιλτραρίσματος που υπάρχουν στους ρυθμιστές συχνότητας μπορεί να διαστρεβλώσουν τις ανιχνεύσεις και να έχουν επίσης υποστεί και ζημιά. Αν υπάρχει ανάγκη ελέγχου της μόνωσης των εξαρτημάτων της μονάδας (κινητήρες και αντλίες των ανεμιστήρων, καλώδια, κλπ.), οι ρυθμιστές συχνότητας θα πρέπει να αποσυνδεθούν από το κύκλωμα της ηλεκτρικής τροφοδοσίας.

5.6 ΟΓΚΟΣ ΤΟΥ ΨΥΚΤΙΚΟΥ.

Θα πρέπει να θέσετε τη μονάδα στη λειτουργία ψύξης για να ελέγξετε αν το φορτίο είναι σωστό, ελέγχοντας την πραγματική υπόψυξη.

Μετά από μία μικρή απώλεια του ψυκτικού, παρατηρείται, στη λειτουργία ψύξης, ότι, σε σχέση με την αρχική φόρτωση, ο όγκος του ψυκτικού έχει μειωθεί, αλλάζοντας την τιμή της υπόψυξης που ανιχνεύεται στην έξοδο του εναλλάκτη θερμότητας αέρα (συμπυκνωτής). Ωστόσο δεν είναι δυνατό να δείτε αυτές τις μεταβολές στη λειτουργία θέρμανσης.

Σημαντικό: Δεν είναι επομένως πιθανό να βελτιστοποιηθεί το φορτίο του ψυκτικού στη λειτουργία θέρμανσης, μετά από κάποια απώλεια. Για να ελέγξετε αν είναι αναγκαίο να αναπληρώσετε ένα συμπληρωματικό φορτίο, θα πρέπει η μονάδα να τεθεί στη λειτουργία ψύξης.

5.7 ΧΑΡΑΚΤΗΡΙΣΤΙΚΑ R-410A.

Θερμοκρασίες κορεσμού που αναφέρονται στην πραγματική πίεση σε kPag					
Θερμοκρασία Κορεσμένη °C	Μανόμετρο kPag	Θερμοκρασία Κορεσμένη °C	Μανόμετρο kPag	Θερμοκρασία Κορεσμένη °C	Μανόμετρο kPag
-20	297	11	1020	42	2429
-19	312	12	1053	43	2490
-18	328	13	1087	44	2551
-17	345	14	1121	45	2614
-16	361	15	1156	46	2678
-15	379	16	1192	47	2744
-14	397	17	1229	48	2810
-13	415	18	1267	49	2878
-12	434	19	1305	50	2947
-11	453	20	1344	51	3017
-10	473	21	1384	52	3088
-9	493	22	1425	53	3161
-8	514	23	1467	54	3234
-7	535	24	1509	55	3310
-6	557	25	1596	56	3386
-5	579	26	1552	57	3464
-4	602	27	1641	58	3543
-3	626	28	1687	59	3624
-2	650	29	1734	60	3706
-1	674	30	1781	61	3789
0	700	31	1830	62	3874
1	726	32	1880	63	3961
2	752	33	1930	64	4049
3	779	34	1981	65	4138
4	807	35	2034	66	4229
5	835	36	2087	67	4322
6	864	37	2142	68	4416
7	894	38	2197	69	4512
8	924	39	2253	70	4610
9	956	40	2311		
10	987	41	2369		

Οι μονάδες που χρησιμοποιούν ψυκτικό υψηλής πίεσης R-410A (η πίεση λειτουργίας της μονάδας είναι ανώτερη από 40 bar. Η πίεση με μια θερμοκρασία αέρα 35°C είναι ανώτερη από 50% σε σχέση με R-22). Για το λόγο αυτό για κάθε επέμβαση στο κύκλωμα ψύξης είναι απαραίτητο να χρησιμοποιείτε ειδικούς εξοπλισμούς (μανόμετρα, εύκαμπτους σωλήνες σύνδεσης, κλπ.).

ΣΗΜΕΙΩΣΗ:

- μια αντλία κενού δεν επαρκεί για την απομάκρυνση της υγρασίας που υπάρχει στο λάδι,
- το λάδι απορροφά ταχύτατα την υγρασία: μην το αφήνετε εκτεθειμένο στην ατμόσφαιρα,
- ποτέ μην ανοίγετε το σύστημα όταν βρίσκεται υπό κενό,
- όταν πρέπει να ανοίξετε το σύστημα, αφαιρέστε το κενό και εκπλύνετε με άζωτο,
- μην αφήνετε το R-410A στην ατμόσφαιρα.

6 ΛΙΣΤΑ ΕΛΕΓΧΟΥ ΕΚΚΙΝΗΣΗΣ ΤΩΝ ΑΝΤΛΙΩΝ ΘΕΡΜΟΤΗΤΑΣ ΤΗΣ ΜΟΝΑΔΑΣ AUDAX (ΠΡΕΠΕΙ ΝΑ ΧΡΗΣΙΜΟΠΟΙΕΙΤΑΙ ΓΙΑ ΤΟ ΑΡΧΕΙΟ ΕΡΓΑΣΙΩΝ).

6.1 ΓΕΝΙΚΕΣ ΠΛΗΡΟΦΟΡΙΕΣ.

Παρουσίαση	
Πελάτης	
Τόπος της εγκατάστασης.	
Εγκαταστάτης	
Διανομέας	
Εκκίνηση που εκτελείται από	Ημερομηνία
Εξοπλισμός	
Τύπος της μονάδας	
Αριθμός σειράς:	
Έκδοση λογισμικού	
Συμπιεστής	Αριθμό μοντέλου Αριθμός σειράς:
Συσκευή για την επεξεργασία του αέρα	Κατασκευαστής Αριθμό μοντέλου Αριθμός σειράς:

6.2 ΕΛΕΓΧΟΙ ΠΟΥ ΠΡΕΠΕΙ ΝΑ ΕΚΤΕΛΟΥΝΤΑΙ ΠΡΙΝ ΤΗΝ ΕΚΚΙΝΗΣΗ ΤΗΣ ΜΟΝΑΔΑΣ.

		Ναι	Όχι	Σχόλιο
ΕΛΕΓΧΟΙ ΠΟΥ ΠΡΕΠΕΙ ΝΑ ΕΚΤΕΛΟΥΝΤΑΙ ΠΡΙΝ ΑΠΟ ΤΗΝ ΕΚΚΙΝΗΣΗ	Υπάρχουν ζημιές από τη μεταφορά;			
	Η μονάδα έχει τοποθετηθεί σε επίπεδο			
	Η τάση τροφοδοσίας συμμορφώνεται με τις οδηγίες του πίνακα αναγνώρισης.			
	Τα καλώδια των ηλεκτρικών κυκλωμάτων έχουν το σωστό μέγεθος			
	Η μονάδα έχει γειωθεί			
	Έχει συνδεθεί ο ουδέτερος αγωγός της μονάδας.			
	Έχουν σφίξει όλοι οι ακροδέκτες			
	Όλα τα καλώδια και οι θερμικές αντιστάσεις έχουν επιθεωρηθεί για να ανιχνευθεί η τυχόν παρουσία καλωδίων που έχουν συστραφεί.			
	Όλα τα καπάκια είναι καλά σφιγμένα.			
	Όλες οι τερματικές μονάδες είναι σε λειτουργία.			
	Όλες οι βαλβίδες του νερού είναι ανοιχτές			
	Όλες οι γραμμές παροχής ρευστών είναι σωστά συνδεδεμένες.			
	Έχει εκτονωθεί όλος ο αέρας από την εγκατάσταση.			
	Ο κυκλοφορητής λειτουργεί προς τη σωστή κατεύθυνση περιστροφής.			
	Ο έλεγχος του κυκλοφορητή έχει αλληλοσυνδεθεί κατάλληλα στην αντλία θερμότητας.			
Η μονάδα (συμπεριλαμβανομένων των συνδέσεων) έχει επιθεωρηθεί για την ανίχνευση ενδεχομένων απωλειών: Εντοπίστε, επισκευάστε και επισημάνετε ενδεχόμενες απώλειες ψυκτικού.				
Όλες οι τάσεις τροφοδοσίας συμμορφώνονται με τις οδηγίες που αναφέρονται στην πινακίδα ψυκτικού.				

6.3 ΕΛΕΓΧΟΙ ΠΟΥ ΠΡΕΠΕΙ ΝΑ ΕΚΤΕΛΟΥΝΤΑΙ ΚΑΤΑ ΤΗ ΔΙΑΡΚΕΙΑ ΤΗΣ ΛΕΙΤΟΥΡΓΙΑΣ ΤΗΣ ΜΟΝΑΔΑΣ.

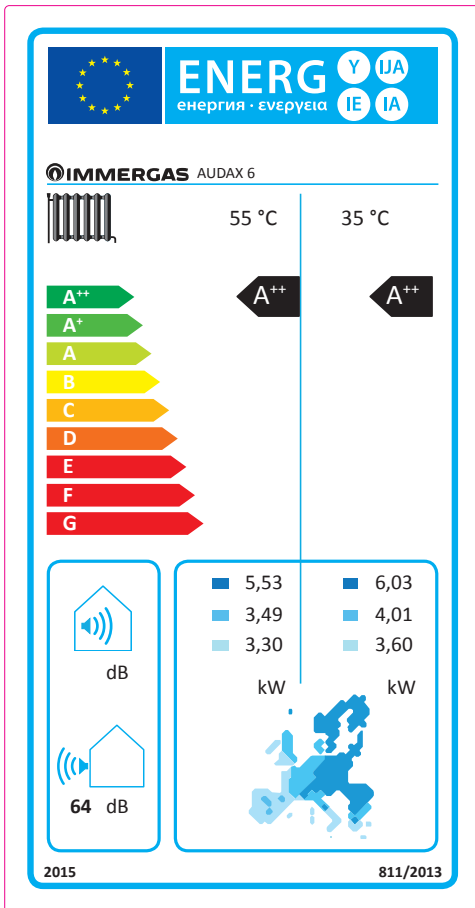
		Ημερομηνία / Ώρα					
ΕΛΕΓΧΟΙ ΠΟΥ ΠΡΕΠΕΙ ΝΑ ΕΚΤΕΛΟΥΝΤΑΙ ΚΑΤΑ ΤΗ ΔΙΑΡΚΕΙΑ ΤΗΣ ΛΕΙΤΟΥΡΓΙΑΣ	Αέρας	Θερμοκρασία εξωτερικού αέρα	°C				
	Νερό	Θερμοκρασία επιστροφής	°C				
		Θερμοκρασία κατάθλιψης.	°C				
		Έλεγχος θερμοκρασίας νερού	°C				
	Αναρρόφηση συμπιεστή.	Θερμοκρασία Κορεσμένη αναρρόφηση συμπιεστή.	°C				
		Θερμοκρασία αναρρόφησης συμπιεστή.	°C				
		Θερμοκρασία Υπερθέρμανση	K				
		Θερμοκρασία Υπερθέρμανση στόχου	K				
	Εκκένωση συμπιεστή	Θερμοκρασία εξόδου συμπιεστή.	°C				
		Θερμοκρασία ψυκτικού στον εναλλάκτη.	°C				
	Συμπιεστής	Απαιτούμενη συχνότητα	Hz				
		Συχνότητα PdC	Hz				
	Ρύθμιση νερού	Σημείο ελέγχου νερού	°C				
		Κατάσταση διακόπτη ροής νερού	-				
		Κατάσταση διακόπτη ασφαλείας	-				
	Πίεση / ροή νερού	Πίεση του νερού εισόδου του εναλλάκτη θερμότητας	kPa				
Πίεση του νερού εξόδου του εναλλάκτη θερμότητας		kPa					
Διαθέσιμη εξωτερική πίεση.		kPa					
Ροή από τις καμπύλες		l/s					
Ισχύς	Τάση του δικτύου	V					
	Ένταση ρεύματος εισόδου	A					

6.4 ΕΛΕΓΧΟΙ ΠΟΥ ΠΡΕΠΕΙ ΝΑ ΕΚΤΕΛΟΥΝΤΑΙ ΚΑΤΑ ΤΗ ΔΙΑΡΚΕΙΑ ΤΗΣ ΣΥΝΤΗΡΗΣΗΣ.

		Ημερομηνία / Ώρα					
ΕΛΕΓΧΟΙ ΠΟΥ ΠΡΕΠΕΙ ΝΑ ΕΚΤΕΛΟΥΝΤΑΙ ΚΑΤΑ ΤΗ ΔΙΑΡΚΕΙΑ ΤΗΣ ΣΥΝΤΗΡΗΣΗΣ	Έλεγχος	Μηχανικός έλεγχος					
		Έλεγχος απωλειών					
		Δοκιμή λειτουργίας του διακόπτη πίεσης AP					
		Έλεγχος βαλβίδας εκτόνωσης					
		Έλεγχος ηλεκτρικής σύνδεσης					
	Αντιψυκτική προστασία.	Έλεγχος αντιψυκτικής προστασίας.					
		Προσθέστε γλυκόλη στο νερό (%)					
	Καθαρισμός	Καθαρισμός μπαταριών αέρα					
		Καθαρισμός φίλτρου νερού					

Παρατηρήσεις:

6.5 ΚΑΡΤΑ ΤΟΥ ΠΡΟΪΟΝΤΟΣ (ΣΥΜΦΩΝΑ ΜΕ ΤΟΝ ΚΑΝΟΝΙΣΜΟ 811/2013).



Χαμηλή θερμοκρασία (30/35)

Παράμετρος	Τιμή	Ψυχρότερες περιοχές	Μέτριες περιοχές	Θερμότερες περιοχές
Ετήσια κατανάλωση ενέργειας για τη λειτουργία της θέρμανσης (Q_{HE})	kWh/έτος	3769	1747	817
Εποχιακή απόδοση θέρμανσης περιβάλλοντος (η_p)	ης %	148	186	230
Ωφέλιμη θερμική ισχύς	kW	6,03	4,01	3,60

Μεσαία θερμοκρασία (47/55)

Παράμετρος	Τιμή	Ψυχρότερες περιοχές	Μέτριες περιοχές	Θερμότερες περιοχές
Ετήσια κατανάλωση ενέργειας για τη λειτουργία της θέρμανσης (Q_{HE})	kWh/έτος	5078	2170	1055
Εποχιακή απόδοση θέρμανσης περιβάλλοντος (η_p)	ης %	100	130	163
Ωφέλιμη θερμική ισχύς	kW	5,53	3,49	3,30

Για τη σωστή εγκατάσταση της συσκευής, ανατρέξτε στο κεφάλαιο 1 του παρόντος φυλλαδίου (που απευθύνεται στο συντηρητή) και στους ισχύοντες κανονισμούς της εγκατάστασης. Για τη σωστή συντήρηση ανατρέξτε στο κεφάλαιο 3 του παρόντος φυλλαδίου (που απευθύνεται στο συντηρητή) και ακολουθήστε την περιοδικότητα και τον τρόπο που υποδεικνύεται.

Πίνακας χαμηλής θερμοκρασίας (30/35) ψυχρότερων περιοχών.

Μοντέλο: Audax 6			
Αντλία θερμότητας αέρα νερού: ναι.			
Αντλία θερμότητας νερού/νερού: όχι.			
Αντλία θερμότητας άλμης / νερού: όχι.			
Αντλία θερμότητας σε χαμηλή θερμοκρασία: όχι.			
Με επιπλέον συσκευή θέρμανσης: όχι.			
Μεικτή συσκευή θέρμανσης με αντλία θερμότητας: όχι.			
Οι παράμετροι έχουν δηλωθεί για την εφαρμογή σε μέτρια θερμοκρασία, εκτός από τις αντλίες θερμότητας χαμηλής θερμοκρασίας. Για τις αντλίες θερμότητας σε χαμηλή θερμοκρασία, οι παράμετροι έχουν δηλωθεί για την εφαρμογή σε χαμηλή θερμοκρασία.			
Οι παράμετροι έχουν δηλωθεί για ψυχρότερες κλιματικές συνθήκες.			
Στοιχείο	Σύμβολο	Τιμή	Μονάδα
Ωφέλιμη θερμική ισχύς	Ονομαστική ισχύς	6,03	kW
Ικανότητα θέρμανσης δηλωμένη σε μερικό φορτίο, με εσωτερική θερμοκρασία ίση με 20°C και εξωτερική θερμοκρασία T _j .			
T _j = - 7 °C	P _{dh}	3,65	kW
T _j = + 2 °C	P _{dh}	2,22	kW
T _j = + 7 °C	P _{dh}	1,44	kW
T _j = + 12 °C	P _{dh}	1,26	kW
T _j = θερμοκρασία δύο τιμών	P _{dh}	3,65	kW
T _j = θερμοκρασία ορίου λειτουργίας	P _{dh}	1,14	kW
για τις αντλίες θερμότητας αέρα/νερού: T _j = - 15 °C (σε TOL < - 20 °C)	P _{dh}	-	kW
Θερμοκρασία δύο τιμών	T _{bin}	- 7	°C
Κυκλικότητα των διαστημάτων ικανότητας για τη θέρμανση.	P _{cycl}	-	kW
Συντελεστής διάβρωσης	C _{dh}	0,90	—
Ενεργειακή κατανάλωση με διάφορους τρόπους από την ενεργοποιημένη λειτουργία.			
Απενεργοποιημένη λειτουργία.	P _{OFF}	0,000	kW
Λειτουργία απενεργοποιημένου θερμοστάτη.	P _{TO}	0,038	kW
Λειτουργία stand-by.	P _{SB}	0,028	kW
Λειτουργία θέρμανσης του κάρτερ.	P _{CK}	0,000	kW
Άλλα στοιχεία			
Έλεγχος ικανότητας.	Μεταβλητή.		
Στάθμη ηχητικής ισχύος, εσωτερικά/εξωτερικά.	L _{WA}	64	dB
Ετήσια ενεργειακή κατανάλωση.	Q _{HE}	3769	kWh ο GJ
Πα τις μεικτές συσκευές θέρμανσης με αντλία θερμότητας.			
Δηλωμένο προφίλ φορτίου		-	
Καθημερινή κατανάλωση ηλεκτρικής ενέργειας	Q _{elec}	-	kWh
Ετήσια κατανάλωση ενέργειας.	AEC	-	kWh
Στοιχεία επικοινωνίας			
Immergas s.p.a via Cisa Ligure n.95			

Στοιχείο	Σύμβολο	Τιμή	Μονάδα
Εποχιακή ενεργειακή απόδοση της θέρμανσης περιβάλλοντος.	η _s	148	%
Δηλωμένος συντελεστής απόδοσης, με εξωτερική θερμοκρασία ίση με 20°C και εξωτερική θερμοκρασία T _j .			
T _j = - 7 °C	COP _d	3,02	-
T _j = + 2 °C	COP _d	5,05	-
T _j = + 7 °C	COP _d	6,37	-
T _j = + 12 °C	COP _d	7,88	-
T _j = θερμοκρασία δύο τιμών	COP _d	3,02	-
T _j = θερμοκρασία ορίου λειτουργίας	COP _d	1,82	-
για τις αντλίες θερμότητας αέρα/νερού: T _j = - 15 °C (σε TOL < - 20 °C)	COP _d	-	-
για τις αντλίες θερμότητας αέρα/νερού: Θερμοκρασία όριο λειτουργίας.	TOL	- 20	°C
Απόδοση της κυκλικότητας των διαστημάτων.	COP _{cycl} ή PER _{cycl}	-	-
Θερμοκρασία ορίου λειτουργίας για τη θέρμανση του νερού.	WTOL	-	°C
Συσκευή συμπληρωματικής θέρμανσης.			
Ωφέλιμη θερμική ισχύς	P _{sup}	6,03	kW
Τύπος τροφοδοσίας	ηλεκτρικής ενέργειας.		
Πα τις αντλίες θερμότητας αέρα/νερού: ονομαστική ροή αέρα, εξωτερικά.	—	2880	m ³ /h
Πα τις αντλίες θερμότητας νερού ή άλμης/νερού: ονομαστικός ρυθμός ροής άλμης ή νερού, εναλλάκτης θερμότητας εξωτερικά.	—	-	m ³ /h
Ενεργειακή απόδοση θέρμανσης νερού.	η _{wh}	-	%
Καθημερινή κατανάλωση καυσίμου.	Q _{fuel}	-	kWh
Ετήσια κατανάλωσης καυσίμου.	AFC	-	GJ

Πίνακας χαμηλής θερμοκρασίας (30/35) μέτρων περιοχών.

Μοντέλο: Audax 6			
Αντλία θερμότητας αέρα νερού: ναι.			
Αντλία θερμότητας νερού/νερού: όχι.			
Αντλία θερμότητας άλμης / νερού: όχι.			
Αντλία θερμότητας σε χαμηλή θερμοκρασία: όχι.			
Με επιπλέον συσκευή θέρμανσης: όχι.			
Μεικτή συσκευή θέρμανσης με αντλία θερμότητας: όχι.			
Οι παράμετροι έχουν δηλωθεί για την εφαρμογή σε μέτρια θερμοκρασία, εκτός από τις αντλίες θερμότητας χαμηλής θερμοκρασίας. Για τις αντλίες θερμότητας σε χαμηλή θερμοκρασία, οι παράμετροι έχουν δηλωθεί για την εφαρμογή σε χαμηλή θερμοκρασία.			
Οι παράμετροι έχουν δηλωθεί για μέτριες κλιματικές συνθήκες.			
Στοιχείο	Σύμβολο	Τιμή	Μονάδα
Ωφέλιμη θερμική ισχύς	Ονομαστική ισχύς	4,01	kW
Ικανότητα θέρμανσης δηλωμένη σε μερικό φορτίο, με εσωτερική θερμοκρασία ίση με 20°C και εξωτερική θερμοκρασία T _j .			
T _j = - 7 °C	P _{dH}	3,55	kW
T _j = + 2 °C	P _{dH}	2,16	kW
T _j = + 7 °C	P _{dH}	1,40	kW
T _j = + 12 °C	P _{dH}	1,30	kW
T _j = θερμοκρασία δύο τιμών	P _{dH}	3,55	kW
T _j = θερμοκρασία ορίου λειτουργίας	P _{dH}	2,86	kW
για τις αντλίες θερμότητας αέρα/νερού: T _j = - 15 °C (σε TOL < - 20 °C)	P _{dH}	-	kW
Θερμοκρασία δύο τιμών	T _{bin}	- 7	°C
Κυκλικότητα των διαστημάτων ικανότητας για τη θέρμανση.	P _{cycl}	-	kW
Συντελεστής διάβρωσης	C _{dH}	0,90	—
Ενεργειακή κατανάλωση με διάφορους τρόπους από την ενεργοποιημένη λειτουργία.			
Απενεργοποιημένη λειτουργία.	P _{OFF}	0,000	kW
Λειτουργία απενεργοποιημένου θερμοστάτη.	P _{TO}	0,038	kW
Λειτουργία stand-by.	P _{SB}	0,028	kW
Λειτουργία θέρμανσης του κάρτερ.	P _{CK}	0,000	kW
Άλλα στοιχεία			
Έλεγχος ικανότητας.	Μεταβλητή.		
Στάθμη ηχητικής ισχύος, εσωτερικά/εξωτερικά.	L _{WA}	64	dB
Ετήσια ενεργειακή κατανάλωση.	Q _{HE}	1747	kWh ο GJ
Για τις μεικτές συσκευές θέρμανσης με αντλία θερμότητας.			
Δηλωμένο προφίλ φορτίου		-	
Καθημερινή κατανάλωση ηλεκτρικής ενέργειας	Q _{elec}	-	kWh
Ετήσια κατανάλωση ενέργειας.	AEC	-	kWh
Στοιχεία επικοινωνίας	Immergas s.p.a via Cisa Ligure n.95		
Στοιχείο	Σύμβολο	Τιμή	Μονάδα
Εποχιακή ενεργειακή απόδοση της θέρμανσης περιβάλλοντος.	η _s	186	%
Δηλωμένος συντελεστής απόδοσης, με εξωτερική θερμοκρασία ίση με 20°C και εξωτερική θερμοκρασία T _j .			
T _j = - 7 °C	COP _d	3,03	-
T _j = + 2 °C	COP _d	4,81	-
T _j = + 7 °C	COP _d	6,08	-
T _j = + 12 °C	COP _d	7,20	-
T _j = θερμοκρασία δύο τιμών	COP _d	3,03	-
T _j = θερμοκρασία ορίου λειτουργίας	COP _d	2,44	-
για τις αντλίες θερμότητας αέρα/νερού: T _j = - 15 °C (σε TOL < - 20 °C)	COP _d	-	-
για τις αντλίες θερμότητας αέρα/νερού: Θερμοκρασία όριο λειτουργίας.	TOL	- 20	°C
Απόδοση της κυκλικότητας των διαστημάτων.	COP _{cycl} ή PER _{cycl}	-	-
Θερμοκρασία ορίου λειτουργίας για τη θέρμανση του νερού.	WTOL	-	°C
1,16Συσκευή συμπληρωματικής θέρμανσης.			
Ωφέλιμη θερμική ισχύς	P _{sup}	1,16	kW
Τύπος τροφοδοσίας	ηλεκτρικής ενέργειας.		
Για τις αντλίες θερμότητας αέρα/νερού: ονομαστική ροή αέρα, εξωτερικά.	—	2880	m ³ /h
Για τις αντλίες θερμότητας νερού ή άλμης/νερού: ονομαστικός ρυθμός ροής άλμης ή νερού, εναλλάκτης θερμότητας εξωτερικά.	—	-	m ³ /h
Ενεργειακή απόδοση θέρμανσης νερού.	η _{wh}	-	%
Καθημερινή κατανάλωση καυσίμου.	Q _{fuel}	-	kWh
Ετήσια κατανάλωσης καυσίμου.	AFC	-	GJ

Πίνακας χαμηλής θερμοκρασίας (30/35) θερμότερων περιοχών.

Μοντέλο: Audax 6			
Αντλία θερμότητας αέρα νερού: ναι.			
Αντλία θερμότητας νερού/νερού: όχι.			
Αντλία θερμότητας άλμης / νερού: όχι.			
Αντλία θερμότητας σε χαμηλή θερμοκρασία: όχι.			
Με επιπλέον συσκευή θέρμανσης: όχι.			
Μεικτή συσκευή θέρμανσης με αντλία θερμότητας: όχι.			
Οι παράμετροι έχουν δηλωθεί για την εφαρμογή σε μέτρια θερμοκρασία, εκτός από τις αντλίες θερμότητας χαμηλής θερμοκρασίας. Για τις αντλίες θερμότητας σε χαμηλή θερμοκρασία, οι παράμετροι έχουν δηλωθεί για την εφαρμογή σε χαμηλή θερμοκρασία.			
Οι παράμετροι έχουν δηλωθεί για θερμότερες κλιματικές συνθήκες.			
Στοιχείο	Σύμβολο	Τιμή	Μονάδα
Ωφέλιμη θερμική ισχύς	Ονομαστική ισχύς	3,60	kW
Ικανότητα θέρμανσης δηλωμένη σε μερικό φορτίο, με εσωτερική θερμοκρασία ίση με 20°C και εξωτερική θερμοκρασία T _j .			
T _j = - 7 °C	P _{dh}	-	kW
T _j = + 2 °C	P _{dh}	3,60	kW
T _j = + 7 °C	P _{dh}	2,33	kW
T _j = + 12 °C	P _{dh}	1,15	kW
T _j = θερμοκρασία δύο τιμών	P _{dh}	3,60	kW
T _j = θερμοκρασία ορίου λειτουργίας	P _{dh}	3,60	kW
για τις αντλίες θερμότητας αέρα/νερού: T _j = - 15 °C (σε TOL < - 20 °C)	P _{dh}	-	kW
Θερμοκρασία δύο τιμών	T _{bin}	2	°C
Κυκλικότητα των διαστημάτων ικανότητας για τη θέρμανση.	P _{cycl}	-	kW
Συντελεστής διάβρωσης	C _{dh}	0,90	—
Ενεργειακή κατανάλωση με διάφορους τρόπους από την ενεργοποιημένη λειτουργία.			
Απενεργοποιημένη λειτουργία.	P _{OFF}	0,000	kW
Λειτουργία απενεργοποιημένου θερμοστάτη.	P _{TO}	0,038	kW
Λειτουργία stand-by.	P _{SB}	0,028	kW
Λειτουργία θέρμανσης του κάρτερ.	P _{CK}	0,000	kW
Άλλα στοιχεία			
Έλεγχος ικανότητας.	Μεταβλητή.		
Στάθμη ηχητικής ισχύος, εσωτερικά/εξωτερικά.	L _{WA}	64	dB
Ετήσια ενεργειακή κατανάλωση.	Q _{HE}	817	kWh ο GJ
Για τις μεικτές συσκευές θέρμανσης με αντλία θερμότητας.			
Δηλωμένο προφίλ φορτίου		-	
Καθημερινή κατανάλωση ηλεκτρικής ενέργειας	Q _{elec}	-	kWh
Ετήσια κατανάλωση ενέργειας.	AEC	-	kWh
Στοιχεία επικοινωνίας	Immergas s.p.a via Cisa Ligure n.95		
Στοιχείο	Σύμβολο	Τιμή	Μονάδα
Εποχιακή ενεργειακή απόδοση της θέρμανσης περιβάλλοντος.	η _s	230	%
Δηλωμένος συντελεστής απόδοσης, με εξωτερική θερμοκρασία ίση με 20°C και εξωτερική θερμοκρασία T _j .			
T _j = - 7 °C	COP _d	-	-
T _j = + 2 °C	COP _d	3,75	-
T _j = + 7 °C	COP _d	5,55	-
T _j = + 12 °C	COP _d	6,75	-
T _j = θερμοκρασία δύο τιμών	COP _d	3,75	-
T _j = θερμοκρασία ορίου λειτουργίας	COP _d	3,75	-
για τις αντλίες θερμότητας αέρα/νερού: T _j = - 15 °C (σε TOL < - 20 °C)	COP _d	-	-
για τις αντλίες θερμότητας αέρα/νερού: Θερμοκρασία όριο λειτουργίας.	TOL	- 20	°C
Απόδοση της κυκλικότητας των διαστημάτων.	COP _{cycl} ή PER _{cycl}	-	-
Θερμοκρασία ορίου λειτουργίας για τη θέρμανση του νερού.	WTOL	-	°C
Συσκευή συμπληρωματικής θέρμανσης.			
Ωφέλιμη θερμική ισχύς	P _{sup}	0,00	kW
Τύπος τροφοδοσίας	ηλεκτρικής ενέργειας.		
Πα τις αντλίες θερμότητας αέρα/νερού: ονομαστική ροή αέρα, εξωτερικά.	—	2880	m ³ /h
Πα τις αντλίες θερμότητας νερού ή άλμης/νερού: ονομαστικός ρυθμός ροής άλμης ή νερού, εναλλάκτης θερμότητας εξωτερικά.	—	-	m ³ /h
Ενεργειακή απόδοση θέρμανσης νερού.	η _{wh}	-	%
Καθημερινή κατανάλωση καυσίμου.	Q _{fuel}	-	kWh
Ετήσια κατανάλωσης καυσίμου.	AFC	-	GJ

Πίνακας μέσης θερμοκρασίας (47/55) ψυχρότερων περιοχών.

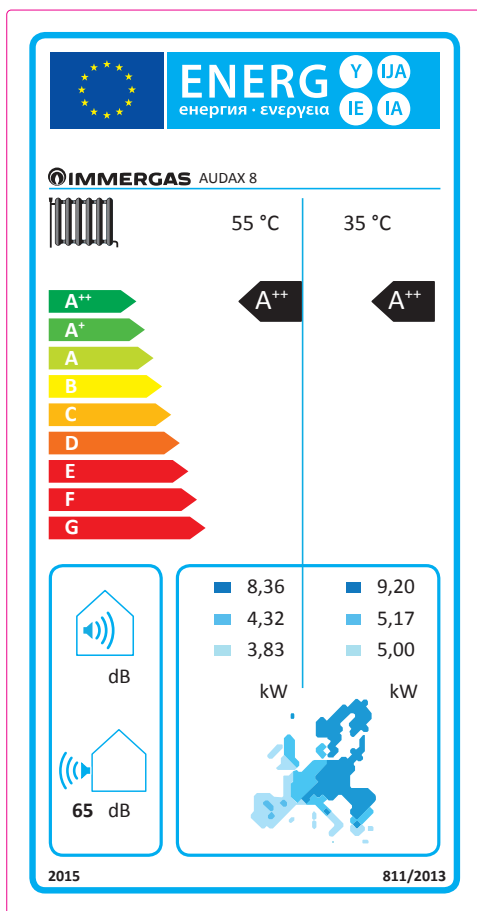
Μοντέλο: Audax 6			
Αντλία θερμότητας αέρα νερού: ναι.			
Αντλία θερμότητας νερού/νερού: όχι.			
Αντλία θερμότητας άλμης / νερού: όχι.			
Αντλία θερμότητας σε χαμηλή θερμοκρασία: όχι.			
Με επιπλέον συσκευή θέρμανσης: όχι.			
Μεικτή συσκευή θέρμανσης με αντλία θερμότητας: όχι.			
Οι παράμετροι έχουν δηλωθεί για την εφαρμογή σε μέτρια θερμοκρασία, εκτός από τις αντλίες θερμότητας χαμηλής θερμοκρασίας. Για τις αντλίες θερμότητας σε χαμηλή θερμοκρασία, οι παράμετροι έχουν δηλωθεί για την εφαρμογή σε χαμηλή θερμοκρασία.			
Οι παράμετροι έχουν δηλωθεί για ψυχρότερες κλιματικές συνθήκες.			
Στοιχείο	Σύμβολο	Τιμή	Μονάδα
Ωφέλιμη θερμική ισχύς	Ονομαστική ισχύς	5,53	kW
Ικανότητα θέρμανσης δηλωμένη σε μερικό φορτίο, με εσωτερική θερμοκρασία ίση με 20°C και εξωτερική θερμοκρασία T _j .			
T _j = - 7 °C	P _{dH}	3,35	kW
T _j = + 2 °C	P _{dH}	2,04	kW
T _j = + 7 °C	P _{dH}	1,33	kW
T _j = + 12 °C	P _{dH}	1,14	kW
T _j = θερμοκρασία δύο τιμών	P _{dH}	3,35	kW
T _j = θερμοκρασία ορίου λειτουργίας	P _{dH}	2,66	kW
για τις αντλίες θερμότητας αέρα/νερού: T _j = - 15 °C (σε TOL < - 20 °C)	P _{dH}	-	kW
Θερμοκρασία δύο τιμών	T _{bin}	- 7	°C
Κυκλικότητα των διαστημάτων ικανότητας για τη θέρμανση.	P _{cycl}	-	kW
Συντελεστής διάβρωσης	C _{dh}	0,90	—
Ενεργειακή κατανάλωση με διάφορους τρόπους από την ενεργοποιημένη λειτουργία.			
Απενεργοποιημένη λειτουργία.	P _{OFF}	0,000	kW
Λειτουργία απενεργοποιημένου θερμοστάτη.	P _{TO}	0,036	kW
Λειτουργία stand-by.	P _{SB}	0,028	kW
Λειτουργία θέρμανσης του κάρτερ.	P _{CK}	0,000	kW
Άλλα στοιχεία			
Έλεγχος ικανότητας.	Μεταβλητή.		
Στάθμη ηχητικής ισχύος, εσωτερικά/εξωτερικά.	L _{WA}	64	dB
Ετήσια ενεργειακή κατανάλωση.	Q _{HE}	5078	kWh ο GJ
Πα τις μεικτές συσκευές θέρμανσης με αντλία θερμότητας.			
Δηλωμένο προφίλ φορτίου		-	
Καθημερινή κατανάλωση ηλεκτρικής ενέργειας	Q _{elec}	-	kWh
Ετήσια κατανάλωση ενέργειας.	AEC	-	kWh
Στοιχεία επικοινωνίας	Immergas s.p.a via Cisa Ligure n.95		
Στοιχείο	Σύμβολο	Τιμή	Μονάδα
Εποχιακή ενεργειακή απόδοση της θέρμανσης περιβάλλοντος.	η _s	100	%
Δηλωμένος συντελεστής απόδοσης, με εξωτερική θερμοκρασία ίση με 20°C και εξωτερική θερμοκρασία T _j .			
T _j = - 7 °C	COP _d	2,62	-
T _j = + 2 °C	COP _d	4,00	-
T _j = + 7 °C	COP _d	5,12	-
T _j = + 12 °C	COP _d	6,68	-
T _j = θερμοκρασία δύο τιμών	COP _d	2,62	-
T _j = θερμοκρασία ορίου λειτουργίας	COP _d	2,22	-
για τις αντλίες θερμότητας αέρα/νερού: T _j = - 15 °C (σε TOL < - 20 °C)	COP _d	-	-
για τις αντλίες θερμότητας αέρα/νερού: Θερμοκρασία όριο λειτουργίας.	TOL	- 10	°C
Απόδοση της κυκλικότητας των διαστημάτων.	COP _{cycl} ή PER _{cycl}	-	-
Θερμοκρασία όριο λειτουργίας για τη θέρμανση του νερού.	WTOL	-	°C
Συσκευή συμπληρωματικής θέρμανσης.			
Ωφέλιμη θερμική ισχύς	P _{sup}	5,53	kW
Τύπος τροφοδοσίας	ηλεκτρικής ενέργειας.		
Πα τις αντλίες θερμότητας αέρα/νερού: ονομαστική ροή αέρα, εξωτερικά.	—	2880	m ³ /h
Πα τις αντλίες θερμότητας νερού ή άλμης/νερού: ονομαστικός ρυθμός ροής άλμης ή νερού, εναλλάκτης θερμότητας εξωτερικά.	—	-	m ³ /h
Ενεργειακή απόδοση θέρμανσης νερού.	η _{wh}	-	%
Καθημερινή κατανάλωση καυσίμου.	Q _{fuel}	-	kWh
Ετήσια κατανάλωση καυσίμου.	AFC	-	GJ

Πίνακας μέσης θερμοκρασίας (47/55) θερμότερων περιοχών.

Μοντέλο: Audax 6			
Αντλία θερμότητας αέρα νερού: ναι.			
Αντλία θερμότητας νερού/νερού: όχι.			
Αντλία θερμότητας άλμης / νερού: όχι.			
Αντλία θερμότητας σε χαμηλή θερμοκρασία: όχι.			
Με επιπλέον συσκευή θέρμανσης: όχι.			
Μεικτή συσκευή θέρμανσης με αντλία θερμότητας: όχι.			
Οι παράμετροι έχουν δηλωθεί για την εφαρμογή σε μέτρια θερμοκρασία, εκτός από τις αντλίες θερμότητας χαμηλής θερμοκρασίας. Για τις αντλίες θερμότητας σε χαμηλή θερμοκρασία, οι παράμετροι έχουν δηλωθεί για την εφαρμογή σε χαμηλή θερμοκρασία.			
Οι παράμετροι έχουν δηλωθεί για μέτριες κλιματικές συνθήκες.			
Στοιχείο	Σύμβολο	Τιμή	Μονάδα
Ωφέλιμη θερμική ισχύς	Ονομαστική ισχύς	3,49	kW
Ικανότητα θέρμανσης δηλωμένη σε μερικό φορτίο, με εσωτερική θερμοκρασία ίση με 20°C και εξωτερική θερμοκρασία T _j .			
T _j = - 7 °C	P _{dH}	3,09	kW
T _j = + 2 °C	P _{dH}	1,88	kW
T _j = + 7 °C	P _{dH}	1,21	kW
T _j = + 12 °C	P _{dH}	1,12	kW
T _j = θερμοκρασία δύο τιμών	P _{dH}	3,09	kW
T _j = θερμοκρασία ορίου λειτουργίας	P _{dH}	2,63	kW
για τις αντλίες θερμότητας αέρα/νερού: T _j = - 15 °C (σε TOL < - 20 °C)	P _{dH}	-	kW
Θερμοκρασία δύο τιμών	T _{bin}	- 7	°C
Κυκλικότητα των διαστημάτων ικανότητας για τη θέρμανση.	P _{cycl}	-	kW
Συντελεστής διάβρωσης	C _{dH}	0,90	—
Ενεργειακή κατανάλωση με διάφορους τρόπους από την ενεργοποιημένη λειτουργία.			
Απενεργοποιημένη λειτουργία.	P _{OFF}	0,000	kW
Λειτουργία απενεργοποιημένου θερμοστάτη.	P _{TO}	0,036	kW
Λειτουργία stand-by.	P _{SB}	0,028	kW
Λειτουργία θέρμανσης του κάρτερ.	P _{CK}	0,000	kW
Άλλα στοιχεία			
Έλεγχος ικανότητας.	Μεταβλητή.		
Στάθμη ηχητικής ισχύος, εσωτερικά/εξωτερικά.	L _{WA}	64	dB
Ετήσια ενεργειακή κατανάλωση.	Q _{HE}	2170	kWh ο GJ
Για τις μεικτές συσκευές θέρμανσης με αντλία θερμότητας.			
Δηλωμένο προφίλ φορτίου		-	
Καθημερινή κατανάλωση ηλεκτρικής ενέργειας	Q _{elec}	-	kWh
Ετήσια κατανάλωση ενέργειας.	AEC	-	kWh
Στοιχεία επικοινωνίας	Immergas s.p.a via Cisa Ligure n.95		
Στοιχείο	Σύμβολο	Τιμή	Μονάδα
Εποχιακή ενεργειακή απόδοση της θέρμανσης περιβάλλοντος.	η _s	130	%
Δηλωμένος συντελεστής απόδοσης, με εξωτερική θερμοκρασία ίση με 20°C και εξωτερική θερμοκρασία T _j .			
T _j = - 7 °C	COP _d	2,15	-
T _j = + 2 °C	COP _d	3,30	-
T _j = + 7 °C	COP _d	4,35	-
T _j = + 12 °C	COP _d	4,62	-
T _j = θερμοκρασία δύο τιμών	COP _d	2,15	-
T _j = θερμοκρασία ορίου λειτουργίας	COP _d	2,14	-
για τις αντλίες θερμότητας αέρα/νερού: T _j = - 15 °C (σε TOL < - 20 °C)	COP _d	-	-
για τις αντλίες θερμότητας αέρα/νερού: Θερμοκρασία όριο λειτουργίας.	TOL	- 10	°C
Απόδοση της κυκλικότητας των διαστημάτων.	COP _{cycl} ή PER _{cycl}	-	-
Θερμοκρασία ορίου λειτουργίας για τη θέρμανση του νερού.	WTOL	-	°C
Συσκευή συμπληρωματικής θέρμανσης.			
Ωφέλιμη θερμική ισχύς	P _{sup}	0,86	kW
Τύπος τροφοδοσίας	ηλεκτρικής ενέργειας.		
Για τις αντλίες θερμότητας αέρα/νερού: ονομαστική ροή αέρα, εξωτερικά.	—	2880	m ³ /h
Για τις αντλίες θερμότητας νερού ή άλμης/νερού: ονομαστικός ρυθμός ροής άλμης ή νερού, εναλλάκτης θερμότητας εξωτερικά.	—	-	m ³ /h
Ενεργειακή απόδοση θέρμανσης νερού.	η _{wh}	-	%
Καθημερινή κατανάλωση καυσίμου.	Q _{fuel}	-	kWh
Ετήσια κατανάλωσης καυσίμου.	AFC	-	GJ

Πίνακας μέσης θερμοκρασίας (47/55) περιοχές πιο ζεστές.

Μοντέλο: Audax 6							
Αντλία θερμότητας αέρα νερού: ναι.							
Αντλία θερμότητας νερού/νερού: όχι.							
Αντλία θερμότητας άλμης / νερού: όχι.							
Αντλία θερμότητας σε χαμηλή θερμοκρασία: όχι.							
Με επιπλέον συσκευή θέρμανσης: όχι.							
Μεικτή συσκευή θέρμανσης με αντλία θερμότητας: όχι.							
Οι παράμετροι έχουν δηλωθεί για την εφαρμογή σε μέτρια θερμοκρασία, εκτός από τις αντλίες θερμότητας χαμηλής θερμοκρασίας. Για τις αντλίες θερμότητας σε χαμηλή θερμοκρασία, οι παράμετροι έχουν δηλωθεί για την εφαρμογή σε χαμηλή θερμοκρασία.							
Οι παράμετροι έχουν δηλωθεί για πιο θερμές κλιματικές συνθήκες.							
Στοιχείο	Σύμβολο	Τιμή	Μονάδα	Στοιχείο	Σύμβολο	Τιμή	Μονάδα
Ωφέλιμη θερμική ισχύς	Ονομαστική ισχύς	3,30	kW	Εποχιακή ενεργειακή απόδοση της θέρμανσης περιβάλλοντος.	η_s	163	%
Ικανότητα θέρμανσης δηλωμένη σε μερικό φορτίο, με εσωτερική θερμοκρασία ίση με 20°C και εξωτερική θερμοκρασία T _j .				Δηλωμένος συντελεστής απόδοσης, με εξωτερική θερμοκρασία ίση με 20°C και εξωτερική θερμοκρασία T _j .			
T _j = - 7 °C	P _{dh}	-	kW	T _j = - 7 °C	COP _d	-	-
T _j = + 2 °C	P _{dh}	3,30	kW	T _j = + 2 °C	COP _d	2,42	-
T _j = + 7 °C	P _{dh}	2,15	kW	T _j = + 7 °C	COP _d	3,54	-
T _j = + 12 °C	P _{dh}	1,01	kW	T _j = + 12 °C	COP _d	5,32	-
T _j = θερμοκρασία δύο τιμών	P _{dh}	3,30	kW	T _j = θερμοκρασία δύο τιμών	COP _d	2,42	-
T _j = θερμοκρασία ορίου λειτουργίας	P _{dh}	3,30	kW	T _j = θερμοκρασία ορίου λειτουργίας	COP _d	2,42	-
για τις αντλίες θερμότητας αέρα/νερού: T _j = - 15 °C (σε TOL < - 20 °C)	P _{dh}	-	kW	για τις αντλίες θερμότητας αέρα/νερού: T _j = - 15 °C (σε TOL < - 20 °C)	COP _d	-	-
Θερμοκρασία δύο τιμών	T _{bin}	2	°C	για τις αντλίες θερμότητας αέρα/νερού: Θερμοκρασία όριο λειτουργίας.	TOL	- 10	°C
Κυκλικότητα των διαστημάτων ικανότητας για τη θέρμανση.	P _{cycl}	-	kW	Απόδοση της κυκλικότητας των διαστημάτων.	COP _{cycl} ή PER _{cycl}	-	-
Συντελεστής διάβρωσης	C _{dh}	0,90	—	Θερμοκρασία όριο λειτουργίας για τη θέρμανση του νερού.	WTOL	-	°C
Ενεργειακή κατανάλωση με διάφορους τρόπους από την ενεργοποιημένη λειτουργία.				Συσκευή συμπληρωματικής θέρμανσης.			
Απενεργοποιημένη λειτουργία.	P _{OFF}	0,000	kW	Ωφέλιμη θερμική ισχύς	P _{sup}	0,00	kW
Λειτουργία απενεργοποιημένου θερμοστάτη.	P _{TO}	0,036	kW	Τύπος τροφοδοσίας	ηλεκτρικής ενέργειας.		
Λειτουργία stand-by.	P _{SB}	0,028	kW				
Λειτουργία θέρμανσης του κάρτερ.	P _{CK}	0,000	kW				
Άλλα στοιχεία							
Έλεγχος ικανότητας.	Μεταβλητή.			Για τις αντλίες θερμότητας αέρα/νερού: ονομαστική ροή αέρα, εξωτερικά.	—	2880	m ³ /h
Στάθμη ηχητικής ισχύος, εσωτερικά/εξωτερικά.	L _{WA}	64	dB	Για τις αντλίες θερμότητας νερού ή άλμης/νερού: ονομαστικός ρυθμός ροής άλμης ή νερού, εναλλάκτης θερμότητας εξωτερικά.	—	-	m ³ /h
Ετήσια ενεργειακή κατανάλωση.	Q _{HE}	1055	kWh ο GJ				
Για τις μεικτές συσκευές θέρμανσης με αντλία θερμότητας.							
Δηλωμένο προφίλ φορτίου		-		Ενεργειακή απόδοση θέρμανσης νερού.	η_{wh}	-	%
Καθημερινή κατανάλωση ηλεκτρικής ενέργειας	Q _{elec}	-	kWh	Καθημερινή κατανάλωση καυσίμου.	Q _{fuel}	-	kWh
Ετήσια κατανάλωση ενέργειας.	AEC	-	kWh	Ετήσια κατανάλωσης καυσίμου.	AFC	-	GJ
Στοιχεία επικοινωνίας	Immergas s.p.a via Cisa Ligure n.95						



Χαμηλή θερμοκρασία (30/35)

Παράμετρος	Τιμή	Ψυχρότερες περιοχές	Μέτριες περιοχές	Θερμότερες περιοχές
Ετήσια κατανάλωση ενέργειας για τη λειτουργία της θέρμανσης (Q_{HE})	kWh/έτος	5566	2273	1013
Εποχιακή απόδοση θέρμανσης περιβάλλοντος (η)	ης %	153	184	259
Ωφέλιμη θερμική ισχύς	kW	9,20	5,17	5,00

Μεσαία θερμοκρασία (47/55)

Παράμετρος	Τιμή	Ψυχρότερες περιοχές	Μέτριες περιοχές	Θερμότερες περιοχές
Ετήσια κατανάλωση ενέργειας για τη λειτουργία της θέρμανσης (Q_{HE})	kWh/έτος	6930	2651	1317
Εποχιακή απόδοση θέρμανσης περιβάλλοντος (η)	ης %	111	131	152
Ωφέλιμη θερμική ισχύς	kW	8,36	4,32	3,83

Για τη σωστή εγκατάσταση της συσκευής, ανατρέξτε στο κεφάλαιο 1 του παρόντος φυλλαδίου (που απευθύνεται στο συντηρητή) και στους ισχύοντες κανονισμούς της εγκατάστασης. Για τη σωστή συντήρηση ανατρέξτε στο κεφάλαιο 3 του παρόντος φυλλαδίου (που απευθύνεται στο συντηρητή) και ακολουθήστε την περιοδικότητα και τον τρόπο που υποδεικνύεται.

Πίνακας χαμηλής θερμοκρασίας (30/35) ψυχρότερων περιοχών.

Μοντέλο: Audax 8			
Αντλία θερμότητας αέρα νερού: ναι.			
Αντλία θερμότητας νερού/νερού: όχι.			
Αντλία θερμότητας άλμης / νερού: όχι.			
Αντλία θερμότητας σε χαμηλή θερμοκρασία: όχι.			
Με επιπλέον συσκευή θέρμανσης: όχι.			
Μεικτή συσκευή θέρμανσης με αντλία θερμότητας: όχι.			
Οι παράμετροι έχουν δηλωθεί για την εφαρμογή σε μέτρια θερμοκρασία, εκτός από τις αντλίες θερμότητας χαμηλής θερμοκρασίας. Για τις αντλίες θερμότητας σε χαμηλή θερμοκρασία, οι παράμετροι έχουν δηλωθεί για την εφαρμογή σε χαμηλή θερμοκρασία.			
Οι παράμετροι έχουν δηλωθεί για ψυχρότερες κλιματικές συνθήκες.			
Στοιχείο	Σύμβολο	Τιμή	Μονάδα
Ωφέλιμη θερμική ισχύς	Ονομαστική ισχύς	9,20	kW
Ικανότητα θέρμανσης δηλωμένη σε μερικό φορτίο, με εσωτερική θερμοκρασία ίση με 20°C και εξωτερική θερμοκρασία T _j .			
T _j = - 7 °C	P _{dh}	5,17	kW
T _j = + 2 °C	P _{dh}	3,39	kW
T _j = + 7 °C	P _{dh}	2,18	kW
T _j = + 12 °C	P _{dh}	1,56	kW
T _j = θερμοκρασία δύο τιμών	P _{dh}	5,17	kW
T _j = θερμοκρασία ορίου λειτουργίας	P _{dh}	1,85	kW
για τις αντλίες θερμότητας αέρα/νερού: T _j = - 15 °C (σε TOL < - 20 °C)	P _{dh}	-	kW
Θερμοκρασία δύο τιμών	T _{bin}	- 7	°C
Κυκλικότητα των διαστημάτων ικανότητας για τη θέρμανση.	P _{cycl}	-	kW
Συντελεστής διάβρωσης	C _{dh}	0,90	—
Ενεργειακή κατανάλωση με διάφορους τρόπους από την ενεργοποιημένη λειτουργία.			
Απενεργοποιημένη λειτουργία.	P _{OFF}	0,000	kW
Λειτουργία απενεργοποιημένου θερμοστάτη.	P _{TO}	0,046	kW
Λειτουργία stand-by.	P _{SB}	0,028	kW
Λειτουργία θέρμανσης του κάρτερ.	P _{CK}	0,000	kW
Άλλα στοιχεία			
Έλεγχος ικανότητας.	Μεταβλητή.		
Στάθμη ηχητικής ισχύος, εσωτερικά/εξωτερικά.	L _{WA}	65	dB
Ετήσια ενεργειακή κατανάλωση.	Q _{HE}	5566	kWh
Πα τις μεικτές συσκευές θέρμανσης με αντλία θερμότητας.			
Δηλωμένο προφίλ φορτίου	-		
Καθημερινή κατανάλωση ηλεκτρικής ενέργειας	Q _{elec}	-	kWh
Ετήσια κατανάλωση ενέργειας.	AEC	-	kWh
Στοιχεία επικοινωνίας	Immergas s.p.a via Cisa Ligure n.95		
Στοιχείο	Σύμβολο	Τιμή	Μονάδα
Εποχιακή ενεργειακή απόδοση της θέρμανσης περιβάλλοντος.	η _s	153	%
Δηλωμένος συντελεστής απόδοσης, με εξωτερική θερμοκρασία ίση με 20°C και εξωτερική θερμοκρασία T _j .			
T _j = - 7 °C	COP _d	3,18	-
T _j = + 2 °C	COP _d	5,02	-
T _j = + 7 °C	COP _d	6,73	-
T _j = + 12 °C	COP _d	8,97	-
T _j = θερμοκρασία δύο τιμών	COP _d	3,18	-
T _j = θερμοκρασία ορίου λειτουργίας	COP _d	2,5	-
για τις αντλίες θερμότητας αέρα/νερού: T _j = - 15 °C (σε TOL < - 20 °C)	COP _d	-	-
για τις αντλίες θερμότητας αέρα/νερού: Θερμοκρασία όριο λειτουργίας.	TOL	- 20	°C
Απόδοση της κυκλικότητας των διαστημάτων.	COP _{cycl} ή PER _{cycl}	-	-
Θερμοκρασία ορίου λειτουργίας για τη θέρμανση του νερού.	WTOL	-	°C
Συσκευή συμπληρωματικής θέρμανσης.			
Ωφέλιμη θερμική ισχύς	P _{sup}	9,20	kW
Τύπος τροφοδοσίας	ηλεκτρικής ενέργειας.		
Πα τις αντλίες θερμότητας αέρα/νερού: ονομαστική ροή αέρα, εξωτερικά.	—	2880	m ³ /h
Πα τις αντλίες θερμότητας νερού ή άλμης/νερού: ονομαστικός ρυθμός ροής άλμης ή νερού, εναλλάκτης θερμότητας εξωτερικά.	—	-	m ³ /h
Ενεργειακή απόδοση θέρμανσης νερού.	η _{wh}	-	%
Καθημερινή κατανάλωση καυσίμου.	Q _{fuel}	-	kWh
Ετήσια κατανάλωσης καυσίμου.	AFC	-	GJ

Πίνακας χαμηλής θερμοκρασίας (30/35) μέτρων περιοχών.

Μοντέλο: Audax 8			
Αντλία θερμότητας αέρα νερού: ναι.			
Αντλία θερμότητας νερού/νερού: όχι.			
Αντλία θερμότητας άλμης / νερού: όχι.			
Αντλία θερμότητας σε χαμηλή θερμοκρασία: όχι.			
Με επιπλέον συσκευή θέρμανσης: όχι.			
Μεικτή συσκευή θέρμανσης με αντλία θερμότητας: όχι.			
Οι παράμετροι έχουν δηλωθεί για την εφαρμογή σε μέτρια θερμοκρασία, εκτός από τις αντλίες θερμότητας χαμηλής θερμοκρασίας. Για τις αντλίες θερμότητας σε χαμηλή θερμοκρασία, οι παράμετροι έχουν δηλωθεί για την εφαρμογή σε χαμηλή θερμοκρασία.			
Οι παράμετροι έχουν δηλωθεί για μέτριες κλιματικές συνθήκες.			
Στοιχείο	Σύμβολο	Τιμή	Μονάδα
Ωφέλιμη θερμική ισχύς	Ονομαστική ισχύς	5,17	kW
Ικανότητα θέρμανσης δηλωμένη σε μερικό φορτίο, με εσωτερική θερμοκρασία ίση με 20°C και εξωτερική θερμοκρασία T _j .			
T _j = - 7 °C	P _{dh}	4,57	kW
T _j = + 2 °C	P _{dh}	2,72	kW
T _j = + 7 °C	P _{dh}	1,84	kW
T _j = + 12 °C	P _{dh}	1,12	kW
T _j = θερμοκρασία δύο τιμών	P _{dh}	4,57	kW
T _j = θερμοκρασία ορίου λειτουργίας	P _{dh}	4,59	kW
για τις αντλίες θερμότητας αέρα/νερού: T _j = - 15 °C (σε TOL < - 20 °C)	P _{dh}	-	kW
Θερμοκρασία δύο τιμών	T _{bin}	- 7	°C
Κυκλικότητα των διαστημάτων ικανότητας για τη θέρμανση.	P _{cycl}	-	kW
Συντελεστής διάβρωσης	C _{dh}	0,90	—
Ενεργειακή κατανάλωση με διάφορους τρόπους από την ενεργοποιημένη λειτουργία.			
Απενεργοποιημένη λειτουργία.	P _{OFF}	0,000	kW
Λειτουργία απενεργοποιημένου θερμοστάτη.	P _{TO}	0,046	kW
Λειτουργία stand-by.	P _{SB}	0,028	kW
Λειτουργία θέρμανσης του κάρτερ.	P _{CK}	0,000	kW
Άλλα στοιχεία			
Έλεγχος ικανότητας.	Μεταβλητή.		
Στάθμη ηχητικής ισχύος, εσωτερικά/εξωτερικά.	L _{WA}	65	dB
Ετήσια ενεργειακή κατανάλωση.	Q _{HE}	2273	kWh ο GJ
Πα τις μεικτές συσκευές θέρμανσης με αντλία θερμότητας.			
Δηλωμένο προφίλ φορτίου		-	
Καθημερινή κατανάλωση ηλεκτρικής ενέργειας	Q _{elec}	-	kWh
Ετήσια κατανάλωση ενέργειας.	AEC	-	kWh
Στοιχεία επικοινωνίας	Immergas s.p.a via Cisa Ligure n.95		
Στοιχείο	Σύμβολο	Τιμή	Μονάδα
Εποχιακή ενεργειακή απόδοση της θέρμανσης περιβάλλοντος.	η _s	184	%
Δηλωμένος συντελεστής απόδοσης, με εξωτερική θερμοκρασία ίση με 20°C και εξωτερική θερμοκρασία T _j .			
T _j = - 7 °C	COP _d	2,66	-
T _j = + 2 °C	COP _d	4,62	-
T _j = + 7 °C	COP _d	6,33	-
T _j = + 12 °C	COP _d	8,63	-
T _j = θερμοκρασία δύο τιμών	COP _d	2,66	-
T _j = θερμοκρασία ορίου λειτουργίας	COP _d	2,54	-
για τις αντλίες θερμότητας αέρα/νερού: T _j = - 15 °C (σε TOL < - 20 °C)	COP _d	-	-
για τις αντλίες θερμότητας αέρα/νερού: Θερμοκρασία όριο λειτουργίας.	TOL	- 10	°C
Απόδοση της κυκλικότητας των διαστημάτων.	COP _{cycl} ή PER _{cycl}	-	-
Θερμοκρασία ορίου λειτουργίας για τη θέρμανση του νερού.	WTOL	-	°C
Συσκευή συμπληρωματικής θέρμανσης.			
Ωφέλιμη θερμική ισχύς	P _{sup}	0,58	kW
Τύπος τροφοδοσίας	ηλεκτρικής ενέργειας.		
Για τις αντλίες θερμότητας αέρα/νερού: ονομαστική ροή αέρα, εξωτερικά.	—	2880	m ³ /h
Για τις αντλίες θερμότητας νερού ή άλμης/νερού: ονομαστικός ρυθμός ροής άλμης ή νερού, εναλλάκτης θερμότητας εξωτερικά.	—	-	m ³ /h
Ενεργειακή απόδοση θέρμανσης νερού.	η _{wh}	-	%
Καθημερινή κατανάλωση καυσίμου.	Q _{fuel}	-	kWh
Ετήσια κατανάλωσης καυσίμου.	AFC	-	GJ

Πίνακας χαμηλής θερμοκρασίας (30/35) θερμότερων περιοχών.

Μοντέλο: Audax 8			
Αντλία θερμότητας αέρα νερού: ναι.			
Αντλία θερμότητας νερού/νερού: όχι.			
Αντλία θερμότητας άλμης / νερού: όχι.			
Αντλία θερμότητας σε χαμηλή θερμοκρασία: όχι.			
Με επιπλέον συσκευή θέρμανσης: όχι.			
Μεικτή συσκευή θέρμανσης με αντλία θερμότητας: όχι.			
Οι παράμετροι έχουν δηλωθεί για την εφαρμογή σε μέτρια θερμοκρασία, εκτός από τις αντλίες θερμότητας χαμηλής θερμοκρασίας. Για τις αντλίες θερμότητας σε χαμηλή θερμοκρασία, οι παράμετροι έχουν δηλωθεί για την εφαρμογή σε χαμηλή θερμοκρασία.			
Οι παράμετροι έχουν δηλωθεί για πιο θερμές κλιματικές συνθήκες.			
Στοιχείο	Σύμβολο	Τιμή	Μονάδα
Ωφέλιμη θερμική ισχύς	Ονομαστική ισχύς	5,00	kW
Ικανότητα θέρμανσης δηλωμένη σε μερικό φορτίο, με εσωτερική θερμοκρασία ίση με 20°C και εξωτερική θερμοκρασία T _j .			
T _j = - 7 °C	P _{dh}	-	kW
T _j = + 2 °C	P _{dh}	5,00	kW
T _j = + 7 °C	P _{dh}	3,86	kW
T _j = + 12 °C	P _{dh}	1,77	kW
T _j = θερμοκρασία δύο τιμών	P _{dh}	5,00	kW
T _j = θερμοκρασία ορίου λειτουργίας	P _{dh}	5,00	kW
για τις αντλίες θερμότητας αέρα/νερού: T _j = - 15 °C (se TOL < - 20 °C)	P _{dh}	-	kW
Θερμοκρασία δύο τιμών	T _{biv}	2	°C
Κυκλικότητα των διαστημάτων ικανότητας για τη θέρμανση.	P _{psych}	-	kW
Συντελεστής διάβρωσης	C _{dh}	0,90	—
Ενεργειακή κατανάλωση με διάφορους τρόπους από την ενεργοποιημένη λειτουργία.			
Απενεργοποιημένη λειτουργία.	P _{OFF}	0,000	kW
Λειτουργία απενεργοποιημένου θερμοστάτη.	P _{TO}	0,046	kW
Λειτουργία stand-by.	P _{SB}	0,028	kW
Λειτουργία θέρμανσης του κάρτερ.	P _{CK}	0,000	kW
Άλλα στοιχεία			
Έλεγχος ικανότητας.	Μεταβλητή.		
Στάθμη ηχητικής ισχύος, εσωτερικά/εξωτερικά.	L _{WA}	65	dB
Ετήσια ενεργειακή κατανάλωση.	Q _{HE}	1013	kWh ο GJ
Για τις μεικτές συσκευές θέρμανσης με αντλία θερμότητας.			
Δηλωμένο προφίλ φορτίου		-	
Καθημερινή κατανάλωση ηλεκτρικής ενέργειας	Q _{elec}	-	kWh
Ετήσια κατανάλωση ενέργειας.	AEC	-	kWh
Στοιχεία επικοινωνίας	Immergas s.p.a via Cisa Ligure n.95		
Στοιχείο	Σύμβολο	Τιμή	Μονάδα
Εποχιακή ενεργειακή απόδοση της θέρμανσης περιβάλλοντος.	η _s	259	%
Δηλωμένος συντελεστής απόδοσης, με εξωτερική θερμοκρασία ίση με 20°C και εξωτερική θερμοκρασία T _j .			
T _j = - 7 °C	COP _d	-	-
T _j = + 2 °C	COP _d	3,65	-
T _j = + 7 °C	COP _d	5,64	-
T _j = + 12 °C	COP _d	8,85	-
T _j = θερμοκρασία δύο τιμών	COP _d	3,65	-
T _j = θερμοκρασία ορίου λειτουργίας	COP _d	3,65	-
για τις αντλίες θερμότητας αέρα/νερού: T _j = - 15 °C (se TOL < - 20 °C)	COP _d	-	-
για τις αντλίες θερμότητας αέρα/νερού: Θερμοκρασία όριο λειτουργίας.	TOL	- 20	°C
Απόδοση της κυκλικότητας των διαστημάτων.	COP _{ψyc} ή PER _{ψyc}	-	-
Θερμοκρασία ορίου λειτουργίας για τη θέρμανση του νερού.	WTOL	-	°C
Συσκευή συμπληρωματικής θέρμανσης.			
Ωφέλιμη θερμική ισχύς	P _{sup}	0,00	kW
Τύπος τροφοδοσίας	ηλεκτρικής ενέργειας.		
Για τις αντλίες θερμότητας αέρα/νερού: ονομαστική ροή αέρα, εξωτερικά.	—	2880	m ³ /h
Για τις αντλίες θερμότητας νερού ή άλμης/νερού: ονομαστικός ρυθμός ροής άλμης ή νερού, εναλλάκτης θερμότητας εξωτερικά.	—	-	m ³ /h
Ενεργειακή απόδοση θέρμανσης νερού.	η _{wh}	-	%
Καθημερινή κατανάλωση καυσίμου.	Q _{fuel}	-	kWh
Ετήσια κατανάλωσης καυσίμου.	AFC	-	GJ

Πίνακας μέσης θερμοκρασίας (47/55) ψυχρότερων περιοχών.

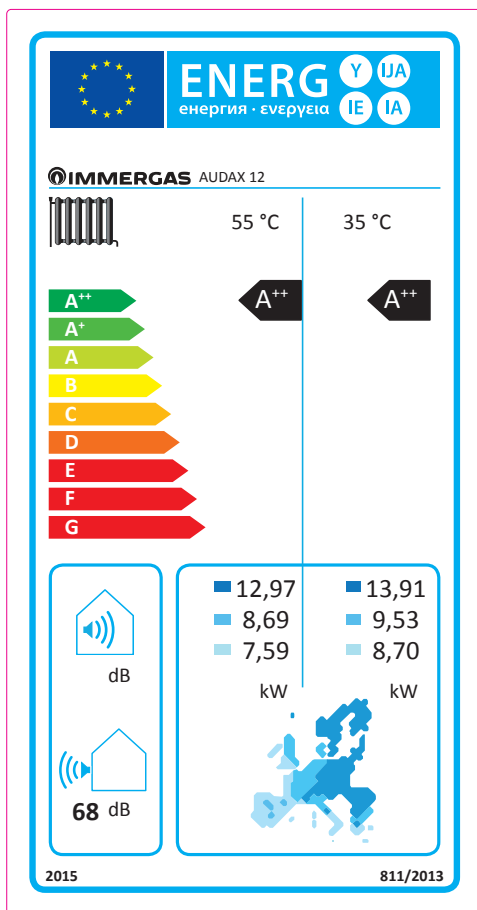
Μοντέλο: Audax 8							
Αντλία θερμότητας αέρα νερού: ναι.							
Αντλία θερμότητας νερού/νερού: όχι.							
Αντλία θερμότητας άλμης / νερού: όχι.							
Αντλία θερμότητας σε χαμηλή θερμοκρασία: όχι.							
Με επιπλέον συσκευή θέρμανσης: όχι.							
Μεικτή συσκευή θέρμανσης με αντλία θερμότητας: όχι.							
Οι παράμετροι έχουν δηλωθεί για την εφαρμογή σε μέτρια θερμοκρασία, εκτός από τις αντλίες θερμότητας χαμηλής θερμοκρασίας. Για τις αντλίες θερμότητας σε χαμηλή θερμοκρασία, οι παράμετροι έχουν δηλωθεί για την εφαρμογή σε χαμηλή θερμοκρασία.							
Οι παράμετροι έχουν δηλωθεί για ψυχρότερες κλιματικές συνθήκες.							
Στοιχείο	Σύμβολο	Τιμή	Μονάδα	Στοιχείο	Σύμβολο	Τιμή	Μονάδα
Ωφέλιμη θερμική ισχύς	Ονομαστική ισχύς	8,36	kW	Εποχιακή ενεργειακή απόδοση της θέρμανσης περιβάλλοντος.	η_s	111	%
Ικανότητα θέρμανσης δηλωμένη σε μερικό φορτίο, με εσωτερική θερμοκρασία ίση με 20°C και εξωτερική θερμοκρασία T_j .				Δηλωμένος συντελεστής απόδοσης, με εξωτερική θερμοκρασία ίση με 20°C και εξωτερική θερμοκρασία T_j .			
$T_j = -7\text{ °C}$	P_{dh}	5,06	kW	$T_j = -7\text{ °C}$	COP_d	2,12	-
$T_j = +2\text{ °C}$	P_{dh}	3,08	kW	$T_j = +2\text{ °C}$	COP_d	4,05	-
$T_j = +7\text{ °C}$	P_{dh}	1,99	kW	$T_j = +7\text{ °C}$	COP_d	5,24	-
$T_j = +12\text{ °C}$	P_{dh}	1,43	kW	$T_j = +12\text{ °C}$	COP_d	7,94	-
$T_j =$ θερμοκρασία δύο τιμών	P_{dh}	5,06	kW	$T_j =$ θερμοκρασία δύο τιμών	COP_d	2,12	-
$T_j =$ θερμοκρασία ορίου λειτουργίας	P_{dh}	3,71	kW	$T_j =$ θερμοκρασία ορίου λειτουργίας	COP_d	1,74	-
για τις αντλίες θερμότητας αέρα/νερού: $T_j = -15\text{ °C}$ (σε $TOL < -20\text{ °C}$)	P_{dh}	-	kW	για τις αντλίες θερμότητας αέρα/νερού: $T_j = -15\text{ °C}$ (σε $TOL < -20\text{ °C}$)	COP_d	-	-
Θερμοκρασία δύο τιμών	T_{bin}	-7	°C	για τις αντλίες θερμότητας αέρα/νερού: Θερμοκρασία όριο λειτουργίας.	TOL	-10	°C
Κυκλικότητα των διαστημάτων ικανότητας για τη θέρμανση.	P_{cyc}	-	kW	Απόδοση της κυκλικότητας των διαστημάτων.	COP_{cyc} ή PER_{cyc}	-	-
Συντελεστής διάβρωσης	C_{dh}	0,90	—	Θερμοκρασία όριο λειτουργίας για τη θέρμανση του νερού.	$WTOL$	-	°C
Ενεργειακή κατανάλωση με διάφορους τρόπους από την ενεργοποιημένη λειτουργία.				Συσκευή συμπληρωματικής θέρμανσης.			
Απενεργοποιημένη λειτουργία.	P_{OFF}	0,000	kW	Ωφέλιμη θερμική ισχύς	P_{sup}	8,36	kW
Λειτουργία απενεργοποιημένου θερμοστάτη.	P_{TO}	0,038	kW	Τύπος τροφοδοσίας	ηλεκτρικής ενέργειας.		
Λειτουργία stand-by.	P_{SB}	0,028	kW				
Λειτουργία θέρμανσης του κάρτερ.	P_{CK}	0,000	kW				
Άλλα στοιχεία							
Έλεγχος ικανότητας.	Μεταβλητή.			Για τις αντλίες θερμότητας αέρα/νερού: ονομαστική ροή αέρα, εξωτερικά.	—	2880	m ³ /h
Στάθμη ηχητικής ισχύος, εσωτερικά/εξωτερικά.	L_{WA}	65	dB	Για τις αντλίες θερμότητας νερού ή άλμης/νερού: ονομαστικός ρυθμός ροής άλμης ή νερού, εναλλάκτης θερμότητας εξωτερικά.	—	-	m ³ /h
Ετήσια ενεργειακή κατανάλωση.	Q_{HE}	6930	kWh ο GJ				
Για τις μεικτές συσκευές θέρμανσης με αντλία θερμότητας.							
Δηλωμένο προφίλ φορτίου				Ενεργειακή απόδοση θέρμανσης νερού.	η_{wh}	-	%
Καθημερινή κατανάλωση ηλεκτρικής ενέργειας	Q_{elec}	-	kWh	Καθημερινή κατανάλωση καυσίμου.	Q_{fuel}	-	kWh
Ετήσια κατανάλωση ενέργειας.	AEC	-	kWh	Ετήσια κατανάλωσης καυσίμου.	AFC	-	GJ
Στοιχεία επικοινωνίας	Immergas s.p.a via Cisa Ligure n.95						

Πίνακας μέσης θερμοκρασίας (47/55) θερμότερων περιοχών.

Μοντέλο: Audax 8							
Αντλία θερμότητας αέρα νερού: ναι.							
Αντλία θερμότητας νερού/νερού: όχι.							
Αντλία θερμότητας άλμης / νερού: όχι.							
Αντλία θερμότητας σε χαμηλή θερμοκρασία: όχι.							
Με επιπλέον συσκευή θέρμανσης: όχι.							
Μεικτή συσκευή θέρμανσης με αντλία θερμότητας: όχι.							
Οι παράμετροι έχουν δηλωθεί για την εφαρμογή σε μέτρια θερμοκρασία, εκτός από τις αντλίες θερμότητας χαμηλής θερμοκρασίας. Για τις αντλίες θερμότητας σε χαμηλή θερμοκρασία, οι παράμετροι έχουν δηλωθεί για την εφαρμογή σε χαμηλή θερμοκρασία.							
Οι παράμετροι έχουν δηλωθεί για μέτριες κλιματικές συνθήκες.							
Στοιχείο	Σύμβολο	Τιμή	Μονάδα	Στοιχείο	Σύμβολο	Τιμή	Μονάδα
Ωφέλιμη θερμική ισχύς	Ονομαστική ισχύς	4,32	kW	Εποχιακή ενεργειακή απόδοση της θέρμανσης περιβάλλοντος.	η_s	131	%
Ικανότητα θέρμανσης δηλωμένη σε μερικό φορτίο, με εσωτερική θερμοκρασία ίση με 20°C και εξωτερική θερμοκρασία Tj.				Δηλωμένος συντελεστής απόδοσης, με εξωτερική θερμοκρασία ίση με 20°C και εξωτερική θερμοκρασία Tj.			
Tj = - 7 °C	Pdh	3,83	kW	Tj = - 7 °C	COPd	2,08	-
Tj = + 2 °C	Pdh	2,37	kW	Tj = + 2 °C	COPd	3,29	-
Tj = + 7 °C	Pdh	1,42	kW	Tj = + 7 °C	COPd	4,30	-
Tj = + 12 °C	Pdh	0,94	kW	Tj = + 12 °C	COPd	6,26	-
Tj = θερμοκρασία δύο τιμών	Pdh	3,83	kW	Tj = θερμοκρασία δύο τιμών	COPd	2,08	-
Tj = θερμοκρασία ορίου λειτουργίας	Pdh	3,57	kW	Tj = θερμοκρασία ορίου λειτουργίας	COPd	1,88	-
για τις αντλίες θερμότητας αέρα/νερού: Tj = - 15 °C (σε TOL < - 20 °C)	Pdh	-	kW	για τις αντλίες θερμότητας αέρα/νερού: Tj = - 15 °C (σε TOL < - 20 °C)	COPd	-	-
Θερμοκρασία δύο τιμών	T _{bin}	- 7	°C	για τις αντλίες θερμότητας αέρα/νερού: Θερμοκρασία όριο λειτουργίας.	TOL	- 10	°C
Κυκλικότητα των διαστημάτων ικανότητας για τη θέρμανση.	P _{cycl}	-	kW	Απόδοση της κυκλικότητας των διαστημάτων.	COP _{cycl} ή PER _{cycl}	-	-
Συντελεστής διάβρωσης	Cdh	0,90	—	Θερμοκρασία όριο λειτουργίας για τη θέρμανση του νερού.	WTOL	-	°C
Ενεργειακή κατανάλωση με διάφορους τρόπους από την ενεργοποιημένη λειτουργία.				Συσκευή συμπληρωματικής θέρμανσης.			
Απενεργοποιημένη λειτουργία.	P _{OFF}	0,000	kW	Ωφέλιμη θερμική ισχύς	P _{sup}	0,75	kW
Λειτουργία απενεργοποιημένου θερμοστάτη.	P _{TO}	0,038	kW	Τύπος τροφοδοσίας	ηλεκτρικής ενέργειας.		
Λειτουργία stand-by.	P _{SB}	0,028	kW				
Λειτουργία θέρμανσης του κάρτερ.	P _{CK}	0,000	kW				
Άλλα στοιχεία							
Έλεγχος ικανότητας.	Μεταβλητή.			Για τις αντλίες θερμότητας αέρα/νερού: ονομαστική ροή αέρα, εξωτερικά.	—	2880	m ³ /h
Στάθμη ηχητικής ισχύος, εσωτερικά/εξωτερικά.	L _{WA}	65	dB	Για τις αντλίες θερμότητας νερού ή άλμης/νερού: ονομαστικός ρυθμός ροής άλμης ή νερού, εναλλάκτης θερμότητας εξωτερικά.	—	-	m ³ /h
Ετήσια ενεργειακή κατανάλωση.	Q _{HE}	2651	kWh ο GJ	Πα τις μεικτές συσκευές θέρμανσης με αντλία θερμότητας.			
Δηλωμένο προφίλ φορτίου		-		Ενεργειακή απόδοση θέρμανσης νερού.	η_{wh}	-	%
Καθημερινή κατανάλωση ηλεκτρικής ενέργειας	Q _{elec}	-	kWh	Καθημερινή κατανάλωση καυσίμου.	Q _{fuel}	-	kWh
Ετήσια κατανάλωση ενέργειας.	AEC	-	kWh	Ετήσια κατανάλωσης καυσίμου.	AFC	-	GJ
Στοιχεία επικοινωνίας	Immergas s.p.a via Cisa Ligure n.95						

Πίνακας μέσης θερμοκρασίας (47/55) περιοχές πιο ζεστές.

Μοντέλο: Audax 8			
Αντλία θερμότητας αέρα νερού: ναι.			
Αντλία θερμότητας νερού/νερού: όχι.			
Αντλία θερμότητας άλμης / νερού: όχι.			
Αντλία θερμότητας σε χαμηλή θερμοκρασία: όχι.			
Με επιπλέον συσκευή θέρμανσης: όχι.			
Μεικτή συσκευή θέρμανσης με αντλία θερμότητας: όχι.			
Οι παράμετροι έχουν δηλωθεί για την εφαρμογή σε μέτρια θερμοκρασία, εκτός από τις αντλίες θερμότητας χαμηλής θερμοκρασίας. Για τις αντλίες θερμότητας σε χαμηλή θερμοκρασία, οι παράμετροι έχουν δηλωθεί για την εφαρμογή σε χαμηλή θερμοκρασία.			
Οι παράμετροι έχουν δηλωθεί για πιο θερμές κλιματικές συνθήκες.			
Στοιχείο	Σύμβολο	Τιμή	Μονάδα
Ωφέλιμη θερμική ισχύς	Ονομαστική ισχύς	3,83	kW
Ικανότητα θέρμανσης δηλωμένη σε μερικό φορτίο, με εσωτερική θερμοκρασία ίση με 20°C και εξωτερική θερμοκρασία T _j .			
T _j = - 7 °C	P _{dh}	-	kW
T _j = + 2 °C	P _{dh}	3,83	kW
T _j = + 7 °C	P _{dh}	3,36	kW
T _j = + 12 °C	P _{dh}	1,51	kW
T _j = θερμοκρασία δύο τιμών	P _{dh}	3,83	kW
T _j = θερμοκρασία ορίου λειτουργίας	P _{dh}	3,83	kW
για τις αντλίες θερμότητας αέρα/νερού: T _j = - 15 °C (σε TOL < - 20 °C)	P _{dh}	-	kW
Θερμοκρασία δύο τιμών	T _{bin}	2	°C
Κυκλικότητα των διαστημάτων ικανότητας για τη θέρμανση.	P _{cycl}	-	kW
Συντελεστής διάβρωσης	C _{dh}	0,90	—
Ενεργειακή κατανάλωση με διάφορους τρόπους από την ενεργοποιημένη λειτουργία.			
Απενεργοποιημένη λειτουργία.	P _{OFF}	0,000	kW
Λειτουργία απενεργοποιημένου θερμοστάτη.	P _{TO}	0,038	kW
Λειτουργία stand-by.	P _{SB}	0,028	kW
Λειτουργία θέρμανσης του κάρτερ.	P _{CK}	0,000	kW
Άλλα στοιχεία			
Έλεγχος ικανότητας.	Μεταβλητή.		
Στάθμη ηχητικής ισχύος, εσωτερικά/εξωτερικά.	L _{WA}	65	dB
Ετήσια ενεργειακή κατανάλωση.	Q _{HE}	1317	kWh ο GJ
Πα τις μεικτές συσκευές θέρμανσης με αντλία θερμότητας.			
Δηλωμένο προφίλ φορτίου		-	
Καθημερινή κατανάλωση ηλεκτρικής ενέργειας	Q _{elec}	-	kWh
Ετήσια κατανάλωση ενέργειας.	AEC	-	kWh
Στοιχεία επικοινωνίας	Immergas s.p.a via Cisa Ligure n.95		
Στοιχείο	Σύμβολο	Τιμή	Μονάδα
Εποχιακή ενεργειακή απόδοση της θέρμανσης περιβάλλοντος.	η _s	152	%
Δηλωμένος συντελεστής απόδοσης, με εξωτερική θερμοκρασία ίση με 20°C και εξωτερική θερμοκρασία T _j .			
T _j = - 7 °C	COP _d	-	-
T _j = + 2 °C	COP _d	2,22	-
T _j = + 7 °C	COP _d	3,29	-
T _j = + 12 °C	COP _d	5,39	-
T _j = θερμοκρασία δύο τιμών	COP _d	2,22	-
T _j = θερμοκρασία ορίου λειτουργίας	COP _d	2,22	-
για τις αντλίες θερμότητας αέρα/νερού: T _j = - 15 °C (σε TOL < - 20 °C)	COP _d	-	-
για τις αντλίες θερμότητας αέρα/νερού: Θερμοκρασία όριο λειτουργίας.	TOL	- 10	°C
Απόδοση της κυκλικότητας των διαστημάτων.	COP _{cycl} ή PER _{cycl}	-	-
Θερμοκρασία ορίου λειτουργίας για τη θέρμανση του νερού.	WTOL	-	°C
Συσκευή συμπληρωματικής θέρμανσης.			
Ωφέλιμη θερμική ισχύς	P _{sup}	0,00	kW
Τύπος τροφοδοσίας	ηλεκτρικής ενέργειας.		
Πα τις αντλίες θερμότητας αέρα/νερού: ονομαστική ροή αέρα, εξωτερικά.	—	2880	m ³ /h
Πα τις αντλίες θερμότητας νερού ή άλμης/νερού: ονομαστικός ρυθμός ροής άλμης ή νερού, εναλλάκτης θερμότητας εξωτερικά.	—	-	m ³ /h
Ενεργειακή απόδοση θέρμανσης νερού.	η _{wh}	-	%
Καθημερινή κατανάλωση καυσίμου.	Q _{fuel}	-	kWh
Ετήσια κατανάλωσης καυσίμου.	AFC	-	GJ



Χαμηλή θερμοκρασία (30/35)

Παράμετρος	Τιμή	Ψυχρότερες περιοχές	Μέτριες περιοχές	Θερμότερες περιοχές
Ετήσια κατανάλωση ενέργειας για τη λειτουργία της θέρμανσης (Q_{HE})	kWh/έτος	9186	4469	1983
Εποχιακή απόδοση θέρμανσης περιβάλλοντος (η)	ης %	140	173	230
Ωφέλιμη θερμική ισχύς	kW	13,91	9,53	8,70

Μεσαία θερμοκρασία (47/55)

Παράμετρος	Τιμή	Ψυχρότερες περιοχές	Μέτριες περιοχές	Θερμότερες περιοχές
Ετήσια κατανάλωση ενέργειας για τη λειτουργία της θέρμανσης (Q_{HE})	kWh/έτος	10922	5349	2423
Εποχιακή απόδοση θέρμανσης περιβάλλοντος (η)	ης %	109	131	164
Ωφέλιμη θερμική ισχύς	kW	12,97	8,69	7,59

Για τη σωστή εγκατάσταση της συσκευής, ανατρέξτε στο κεφάλαιο 1 του παρόντος φυλλαδίου (που απευθύνεται στο συντηρητή) και στους ισχύοντες κανονισμούς της εγκατάστασης. Για τη σωστή συντήρηση ανατρέξτε στο κεφάλαιο 3 του παρόντος φυλλαδίου (που απευθύνεται στο συντηρητή) και ακολουθήστε την περιοδικότητα και τον τρόπο που υποδεικνύεται.

Πίνακας χαμηλής θερμοκρασίας (30/35) ψυχρότερων περιοχών.

Μοντέλο: Audax 12			
Αντλία θερμότητας αέρα νερού: ναι.			
Αντλία θερμότητας νερού/νερού: όχι.			
Αντλία θερμότητας άλμης / νερού: όχι.			
Αντλία θερμότητας σε χαμηλή θερμοκρασία: όχι.			
Με επιπλέον συσκευή θέρμανσης: όχι.			
Μεικτή συσκευή θέρμανσης με αντλία θερμότητας: όχι.			
Οι παράμετροι έχουν δηλωθεί για την εφαρμογή σε μέτρια θερμοκρασία, εκτός από τις αντλίες θερμότητας χαμηλής θερμοκρασίας. Για τις αντλίες θερμότητας σε χαμηλή θερμοκρασία, οι παράμετροι έχουν δηλωθεί για την εφαρμογή σε χαμηλή θερμοκρασία.			
Οι παράμετροι έχουν δηλωθεί για ψυχρότερες κλιματικές συνθήκες.			
Στοιχείο	Σύμβολο	Τιμή	Μονάδα
Ωφέλιμη θερμική ισχύς	Ονομαστική ισχύς	13,91	kW
Ικανότητα θέρμανσης δηλωμένη σε μερικό φορτίο, με εσωτερική θερμοκρασία ίση με 20°C και εξωτερική θερμοκρασία T _j .			
T _j = - 7 °C	P _{dh}	8,42	kW
T _j = + 2 °C	P _{dh}	5,65	kW
T _j = + 7 °C	P _{dh}	3,40	kW
T _j = + 12 °C	P _{dh}	4,24	kW
T _j = θερμοκρασία δύο τιμών	P _{dh}	8,42	kW
T _j = θερμοκρασία ορίου λειτουργίας	P _{dh}	2,31	kW
για τις αντλίες θερμότητας αέρα/νερού: T _j = - 15 °C (σε TOL < - 20 °C)	P _{dh}	-	kW
Θερμοκρασία δύο τιμών	T _{bin}	- 7	°C
Κυκλικότητα των διαστημάτων ικανότητας για τη θέρμανση.	P _{cycl}	-	kW
Συντελεστής διάβρωσης	C _{dh}	0,90	—
Ενεργειακή κατανάλωση με διάφορους τρόπους από την ενεργοποιημένη λειτουργία.			
Απενεργοποιημένη λειτουργία.	P _{OFF}	0,000	kW
Λειτουργία απενεργοποιημένου θερμοστάτη.	P _{TO}	0,054	kW
Λειτουργία stand-by.	P _{SB}	0,028	kW
Λειτουργία θέρμανσης του κάρτερ.	P _{CK}	0,000	kW
Άλλα στοιχεία			
Έλεγχος ικανότητας.	Μεταβλητή.		
Στάθμη ηχητικής ισχύος, εσωτερικά/εξωτερικά.	L _{WA}	68	dB
Ετήσια ενεργειακή κατανάλωση.	Q _{HE}	9186	kWh ο GJ
Πα τις μεικτές συσκευές θέρμανσης με αντλία θερμότητας.			
Δηλωμένο προφίλ φορτίου	-		
Καθημερινή κατανάλωση ηλεκτρικής ενέργειας	Q _{elec}	-	kWh
Ετήσια κατανάλωση ενέργειας.	AEC	-	kWh
Στοιχεία επικοινωνίας	Immergas s.p.a via Cisa Ligure n.95		
Στοιχείο	Σύμβολο	Τιμή	Μονάδα
Εποχιακή ενεργειακή απόδοση της θέρμανσης περιβάλλοντος.	η _s	140	%
Δηλωμένος συντελεστής απόδοσης, με εξωτερική θερμοκρασία ίση με 20°C και εξωτερική θερμοκρασία T _j .			
T _j = - 7 °C	COP _d	2,95	-
T _j = + 2 °C	COP _d	4,79	-
T _j = + 7 °C	COP _d	5,15	-
T _j = + 12 °C	COP _d	7,71	-
T _j = θερμοκρασία δύο τιμών	COP _d	2,95	-
T _j = θερμοκρασία ορίου λειτουργίας	COP _d	1,46	-
για τις αντλίες θερμότητας αέρα/νερού: T _j = - 15 °C (σε TOL < - 20 °C)	COP _d	-	-
για τις αντλίες θερμότητας αέρα/νερού: Θερμοκρασία όριο λειτουργίας.	TOL	- 20	°C
Απόδοση της κυκλικότητας των διαστημάτων.	COP _{cycl} ή PER _{cycl}	-	-
Θερμοκρασία ορίου λειτουργίας για τη θέρμανση του νερού.	WTOL	-	°C
Συσκευή συμπληρωματικής θέρμανσης.			
Ωφέλιμη θερμική ισχύς	P _{sup}	13,91	kW
Τύπος τροφοδοσίας	ηλεκτρικής ενέργειας.		
Πα τις αντλίες θερμότητας αέρα/νερού: ονομαστική ροή αέρα, εξωτερικά.	—	6480	m ³ /h
Πα τις αντλίες θερμότητας νερού ή άλμης/νερού: ονομαστικός ρυθμός ροής άλμης ή νερού, εναλλάκτης θερμότητας εξωτερικά.	—	-	m ³ /h
Ενεργειακή απόδοση θέρμανσης νερού.	η _{wh}	-	%
Καθημερινή κατανάλωση καυσίμου.	Q _{fuel}	-	kWh
Ετήσια κατανάλωσης καυσίμου.	AFC	-	GJ

Πίνακας χαμηλής θερμοκρασίας (30/35) μέτρων περιοχών.

Μοντέλο: Audax 12			
Αντλία θερμότητας αέρα νερού: ναι.			
Αντλία θερμότητας νερού/νερού: όχι.			
Αντλία θερμότητας άλμης / νερού: όχι.			
Αντλία θερμότητας σε χαμηλή θερμοκρασία: όχι.			
Με επιπλέον συσκευή θέρμανσης: όχι.			
Μεικτή συσκευή θέρμανσης με αντλία θερμότητας: όχι.			
Οι παράμετροι έχουν δηλωθεί για την εφαρμογή σε μέτρια θερμοκρασία, εκτός από τις αντλίες θερμότητας χαμηλής θερμοκρασίας. Για τις αντλίες θερμότητας σε χαμηλή θερμοκρασία, οι παράμετροι έχουν δηλωθεί για την εφαρμογή σε χαμηλή θερμοκρασία.			
Οι παράμετροι έχουν δηλωθεί για μέτριες κλιματικές συνθήκες.			
Στοιχείο	Σύμβολο	Τιμή	Μονάδα
Ωφέλιμη θερμική ισχύς	Ονομαστική ισχύς	9,53	kW
Ικανότητα θέρμανσης δηλωμένη σε μερικό φορτίο, με εσωτερική θερμοκρασία ίση με 20°C και εξωτερική θερμοκρασία T _j .			
T _j = - 7 °C	P _{dH}	8,43	kW
T _j = + 2 °C	P _{dH}	5,39	kW
T _j = + 7 °C	P _{dH}	3,56	kW
T _j = + 12 °C	P _{dH}	4,11	kW
T _j = θερμοκρασία δύο τιμών	P _{dH}	8,43	kW
T _j = θερμοκρασία ορίου λειτουργίας	P _{dH}	7,65	kW
για τις αντλίες θερμότητας αέρα/νερού: T _j = - 15 °C (σε TOL < - 20 °C)	P _{dH}	-	kW
Θερμοκρασία δύο τιμών	T _{bin}	- 7	°C
Κυκλικότητα των διαστημάτων ικανότητας για τη θέρμανση.	P _{cycl}	-	kW
Συντελεστής διάβρωσης	C _{dH}	0,90	—
Ενεργειακή κατανάλωση με διάφορους τρόπους από την ενεργοποιημένη λειτουργία.			
Απενεργοποιημένη λειτουργία.	P _{OFF}	0,000	kW
Λειτουργία απενεργοποιημένου θερμοστάτη.	P _{TO}	0,054	kW
Λειτουργία stand-by.	P _{SB}	0,028	kW
Λειτουργία θέρμανσης του κάρτερ.	P _{CK}	0,000	kW
Άλλα στοιχεία			
Έλεγχος ικανότητας.	Μεταβλητή.		
Στάθμη ηχητικής ισχύος, εσωτερικά/εξωτερικά.	L _{WA}	68	dB
Ετήσια ενεργειακή κατανάλωση.	Q _{HE}	4469	kWh ο GJ
Πα τις μεικτές συσκευές θέρμανσης με αντλία θερμότητας.			
Δηλωμένο προφίλ φορτίου	-		
Καθημερινή κατανάλωση ηλεκτρικής ενέργειας	Q _{elec}	-	kWh
Ετήσια κατανάλωση ενέργειας.	AEC	-	kWh
Στοιχεία επικοινωνίας	Immergas s.p.a via Cisa Ligure n.95		
Στοιχείο	Σύμβολο	Τιμή	Μονάδα
Εποχιακή ενεργειακή απόδοση της θέρμανσης περιβάλλοντος.	η _s	173	%
Δηλωμένος συντελεστής απόδοσης, με εξωτερική θερμοκρασία ίση με 20°C και εξωτερική θερμοκρασία T _j .			
T _j = - 7 °C	COP _d	2,82	-
T _j = + 2 °C	COP _d	4,57	-
T _j = + 7 °C	COP _d	5,24	-
T _j = + 12 °C	COP _d	7,23	-
T _j = θερμοκρασία δύο τιμών	COP _d	2,82	-
T _j = θερμοκρασία ορίου λειτουργίας	COP _d	2,25	-
για τις αντλίες θερμότητας αέρα/νερού: T _j = - 15 °C (σε TOL < - 20 °C)	COP _d	-	-
για τις αντλίες θερμότητας αέρα/νερού: Θερμοκρασία όριο λειτουργίας.	TOL	- 20	°C
Απόδοση της κυκλικότητας των διαστημάτων.	COP _{cycl} ή PER _{cycl}	-	-
Θερμοκρασία ορίου λειτουργίας για τη θέρμανση του νερού.	WTOL	-	°C
Συσκευή συμπληρωματικής θέρμανσης.			
Ωφέλιμη θερμική ισχύς	P _{sup}	1,88	kW
Τύπος τροφοδοσίας	ηλεκτρικής ενέργειας.		
Πα τις αντλίες θερμότητας αέρα/νερού: ονομαστική ροή αέρα, εξωτερικά.	—	6480	m ³ /h
Πα τις αντλίες θερμότητας νερού ή άλμης/νερού: ονομαστικός ρυθμός ροής άλμης ή νερού, εναλλάκτης θερμότητας εξωτερικά.	—	-	m ³ /h
Ενεργειακή απόδοση θέρμανσης νερού.	η _{wh}	-	%
Καθημερινή κατανάλωση καυσίμου.	Q _{fuel}	-	kWh
Ετήσια κατανάλωσης καυσίμου.	AFC	-	GJ

Πίνακας χαμηλής θερμοκρασίας (30/35) θερμότερων περιοχών.

Μοντέλο: Audax 12			
Αντλία θερμότητας αέρα νερού: ναι.			
Αντλία θερμότητας νερού/νερού: όχι.			
Αντλία θερμότητας άλμης / νερού: όχι.			
Αντλία θερμότητας σε χαμηλή θερμοκρασία: όχι.			
Με επιπλέον συσκευή θέρμανσης: όχι.			
Μεικτή συσκευή θέρμανσης με αντλία θερμότητας: όχι.			
Οι παράμετροι έχουν δηλωθεί για την εφαρμογή σε μέτρια θερμοκρασία, εκτός από τις αντλίες θερμότητας χαμηλής θερμοκρασίας. Για τις αντλίες θερμότητας σε χαμηλή θερμοκρασία, οι παράμετροι έχουν δηλωθεί για την εφαρμογή σε χαμηλή θερμοκρασία.			
Οι παράμετροι έχουν δηλωθεί για θερμότερες κλιματικές συνθήκες.			
Στοιχείο	Σύμβολο	Τιμή	Μονάδα
Ωφέλιμη θερμική ισχύς	Ονομαστική ισχύς	8,70	kW
Ικανότητα θέρμανσης δηλωμένη σε μερικό φορτίο, με εσωτερική θερμοκρασία ίση με 20°C και εξωτερική θερμοκρασία T _j .			
T _j = - 7 °C	P _{dh}	-	kW
T _j = + 2 °C	P _{dh}	8,70	kW
T _j = + 7 °C	P _{dh}	5,53	kW
T _j = + 12 °C	P _{dh}	4,23	kW
T _j = θερμοκρασία δύο τιμών	P _{dh}	8,70	kW
T _j = θερμοκρασία ορίου λειτουργίας	P _{dh}	8,70	kW
για τις αντλίες θερμότητας αέρα/νερού: T _j = - 15 °C (σε TOL < - 20 °C)	P _{dh}	-	kW
Θερμοκρασία δύο τιμών	T _{bin}	2	°C
Κυκλικότητα των διαστημάτων ικανότητας για τη θέρμανση.	P _{cycl}	-	kW
Συντελεστής διάβρωσης	C _{dh}	0,90	—
Ενεργειακή κατανάλωση με διάφορους τρόπους από την ενεργοποιημένη λειτουργία.			
Απενεργοποιημένη λειτουργία.	P _{OFF}	0,000	kW
Λειτουργία απενεργοποιημένου θερμοστάτη.	P _{TO}	0,054	kW
Λειτουργία stand-by.	P _{SB}	0,028	kW
Λειτουργία θέρμανσης του κάρτερ.	P _{CK}	0,000	kW
Άλλα στοιχεία			
Έλεγχος ικανότητας.	Μεταβλητή.		
Στάθμη ηχητικής ισχύος, εσωτερικά/εξωτερικά.	L _{WA}	68	dB
Ετήσια ενεργειακή κατανάλωση.	Q _{HE}	1983	kWh ο GJ
Πα τις μεικτές συσκευές θέρμανσης με αντλία θερμότητας.			
Δηλωμένο προφίλ φορτίου	-		
Καθημερινή κατανάλωση ηλεκτρικής ενέργειας	Q _{elec}	-	kWh
Ετήσια κατανάλωση ενέργειας.	AEC	-	kWh
Στοιχεία επικοινωνίας	Immergas s.p.a via Cisa Ligure n.95		
Στοιχείο	Σύμβολο	Τιμή	Μονάδα
Εποχιακή ενεργειακή απόδοση της θέρμανσης περιβάλλοντος.	η _s	230	%
Δηλωμένος συντελεστής απόδοσης, με εξωτερική θερμοκρασία ίση με 20°C και εξωτερική θερμοκρασία T _j .			
T _j = - 7 °C	COP _d	-	-
T _j = + 2 °C	COP _d	3,70	-
T _j = + 7 °C	COP _d	5,22	-
T _j = + 12 °C	COP _d	7,55	-
T _j = θερμοκρασία δύο τιμών	COP _d	3,70	-
T _j = θερμοκρασία ορίου λειτουργίας	COP _d	3,70	-
για τις αντλίες θερμότητας αέρα/νερού: T _j = - 15 °C (σε TOL < - 20 °C)	COP _d	-	-
για τις αντλίες θερμότητας αέρα/νερού: Θερμοκρασία όριο λειτουργίας.	TOL	- 20	°C
Απόδοση της κυκλικότητας των διαστημάτων.	COP _{cycl} ή PER _{cycl}	-	-
Θερμοκρασία ορίου λειτουργίας για τη θέρμανση του νερού.	WTOL	-	°C
Συσκευή συμπληρωματικής θέρμανσης.			
Ωφέλιμη θερμική ισχύς	P _{sup}	0,00	kW
Τύπος τροφοδοσίας	ηλεκτρικής ενέργειας.		
Πα τις αντλίες θερμότητας αέρα/νερού: ονομαστική ροή αέρα, εξωτερικά.	—	6480	m ³ /h
Πα τις αντλίες θερμότητας νερού ή άλμης/νερού: ονομαστικός ρυθμός ροής άλμης ή νερού, εναλλάκτης θερμότητας εξωτερικά.	—	-	m ³ /h
Ενεργειακή απόδοση θέρμανσης νερού.	η _{wh}	-	%
Καθημερινή κατανάλωση καυσίμου.	Q _{fuel}	-	kWh
Ετήσια κατανάλωσης καυσίμου.	AFC	-	GJ

Πίνακας μέσης θερμοκρασίας (47/55) ψυχρότερων περιοχών.

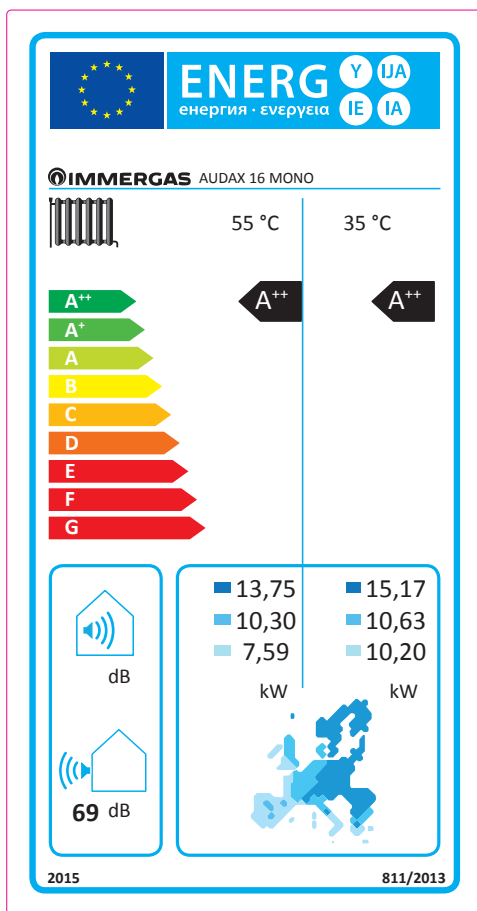
Μοντέλο: Audax 12			
Αντλία θερμότητας αέρα νερού: ναι.			
Αντλία θερμότητας νερού/νερού: όχι.			
Αντλία θερμότητας άλμης / νερού: όχι.			
Αντλία θερμότητας σε χαμηλή θερμοκρασία: όχι.			
Με επιπλέον συσκευή θέρμανσης: όχι.			
Μεικτή συσκευή θέρμανσης με αντλία θερμότητας: όχι.			
Οι παράμετροι έχουν δηλωθεί για την εφαρμογή σε μέτρια θερμοκρασία, εκτός από τις αντλίες θερμότητας χαμηλής θερμοκρασίας. Για τις αντλίες θερμότητας σε χαμηλή θερμοκρασία, οι παράμετροι έχουν δηλωθεί για την εφαρμογή σε χαμηλή θερμοκρασία.			
Οι παράμετροι έχουν δηλωθεί για ψυχρότερες κλιματικές συνθήκες.			
Στοιχείο	Σύμβολο	Τιμή	Μονάδα
Ωφέλιμη θερμική ισχύς	Ονομαστική ισχύς	12,97	kW
Ικανότητα θέρμανσης δηλωμένη σε μερικό φορτίο, με εσωτερική θερμοκρασία ίση με 20°C και εξωτερική θερμοκρασία T _j .			
T _j = - 7 °C	P _{dh}	7,85	kW
T _j = + 2 °C	P _{dh}	5,55	kW
T _j = + 7 °C	P _{dh}	3,39	kW
T _j = + 12 °C	P _{dh}	4,23	kW
T _j = θερμοκρασία δύο τιμών	P _{dh}	7,85	kW
T _j = θερμοκρασία ορίου λειτουργίας	P _{dh}	7,10	kW
για τις αντλίες θερμότητας αέρα/νερού: T _j = - 15 °C (σε TOL < - 20 °C)	P _{dh}	-	kW
Θερμοκρασία δύο τιμών	T _{bin}	- 7	°C
Κυκλικότητα των διαστημάτων ικανότητας για τη θέρμανση.	P _{cycl}	-	kW
Συντελεστής διάβρωσης	C _{dh}	0,90	—
Ενεργειακή κατανάλωση με διάφορους τρόπους από την ενεργοποιημένη λειτουργία.			
Απενεργοποιημένη λειτουργία.	P _{OFF}	0,000	kW
Λειτουργία απενεργοποιημένου θερμοστάτη.	P _{TO}	0,053	kW
Λειτουργία stand-by.	P _{SB}	0,028	kW
Λειτουργία θέρμανσης του κάρτερ.	P _{CK}	0,000	kW
Άλλα στοιχεία			
Έλεγχος ικανότητας.	Μεταβλητή.		
Στάθμη ηχητικής ισχύος, εσωτερικά/εξωτερικά.	L _{WA}	68	dB
Ετήσια ενεργειακή κατανάλωση.	Q _{HE}	10922	kWh ο GJ
Πα τις μεικτές συσκευές θέρμανσης με αντλία θερμότητας.			
Δηλωμένο προφίλ φορτίου		-	
Καθημερινή κατανάλωση ηλεκτρικής ενέργειας	Q _{elec}	-	kWh
Ετήσια κατανάλωση ενέργειας.	AEC	-	kWh
Στοιχεία επικοινωνίας	Immergas s.p.a via Cisa Ligure n.95		
Στοιχείο	Σύμβολο	Τιμή	Μονάδα
Εποχιακή ενεργειακή απόδοση της θέρμανσης περιβάλλοντος.	η _s	109	%
Δηλωμένος συντελεστής απόδοσης, με εξωτερική θερμοκρασία ίση με 20°C και εξωτερική θερμοκρασία T _j .			
T _j = - 7 °C	COP _d	2,29	-
T _j = + 2 °C	COP _d	3,83	-
T _j = + 7 °C	COP _d	4,46	-
T _j = + 12 °C	COP _d	7,17	-
T _j = θερμοκρασία δύο τιμών	COP _d	2,29	-
T _j = θερμοκρασία ορίου λειτουργίας	COP _d	2,02	-
για τις αντλίες θερμότητας αέρα/νερού: T _j = - 15 °C (σε TOL < - 20 °C)	COP _d	-	-
για τις αντλίες θερμότητας αέρα/νερού: Θερμοκρασία όριο λειτουργίας.	TOL	- 10	°C
Απόδοση της κυκλικότητας των διαστημάτων.	COP _{cycl} ή PER _{cycl}	-	-
Θερμοκρασία ορίου λειτουργίας για τη θέρμανση του νερού.	WTOL	-	°C
Συσκευή συμπληρωματικής θέρμανσης.			
Ωφέλιμη θερμική ισχύς	P _{sup}	12,97	kW
Τύπος τροφοδοσίας	ηλεκτρικής ενέργειας.		
Πα τις αντλίες θερμότητας αέρα/νερού: ονομαστική ροή αέρα, εξωτερικά.	—	6480	m ³ /h
Πα τις αντλίες θερμότητας νερού ή άλμης/νερού: ονομαστικός ρυθμός ροής άλμης ή νερού, εναλλάκτης θερμότητας εξωτερικά.	—	-	m ³ /h
Ενεργειακή απόδοση θέρμανσης νερού.	η _{wh}	-	%
Καθημερινή κατανάλωση καυσίμου.	Q _{fuel}	-	kWh
Ετήσια κατανάλωσης καυσίμου.	AFC	-	GJ

Πίνακας μέσης θερμοκρασίας (47/55) θερμότερων περιοχών.

Μοντέλο: Audax 12			
Αντλία θερμότητας αέρα νερού: ναι.			
Αντλία θερμότητας νερού/νερού: όχι.			
Αντλία θερμότητας άλμης / νερού: όχι.			
Αντλία θερμότητας σε χαμηλή θερμοκρασία: όχι.			
Με επιπλέον συσκευή θέρμανσης: όχι.			
Μεικτή συσκευή θέρμανσης με αντλία θερμότητας: όχι.			
Οι παράμετροι έχουν δηλωθεί για την εφαρμογή σε μέτρια θερμοκρασία, εκτός από τις αντλίες θερμότητας χαμηλής θερμοκρασίας. Για τις αντλίες θερμότητας σε χαμηλή θερμοκρασία, οι παράμετροι έχουν δηλωθεί για την εφαρμογή σε χαμηλή θερμοκρασία.			
Οι παράμετροι έχουν δηλωθεί για μέτριες κλιματικές συνθήκες.			
Στοιχείο	Σύμβολο	Τιμή	Μονάδα
Ωφέλιμη θερμική ισχύς	Ονομαστική ισχύς	8,69	kW
Ικανότητα θέρμανσης δηλωμένη σε μερικό φορτίο, με εσωτερική θερμοκρασία ίση με 20°C και εξωτερική θερμοκρασία T _j .			
T _j = - 7 °C	P _{dh}	7,69	kW
T _j = + 2 °C	P _{dh}	5,42	kW
T _j = + 7 °C	P _{dh}	3,66	kW
T _j = + 12 °C	P _{dh}	4,22	kW
T _j = θερμοκρασία δύο τιμών	P _{dh}	7,69	kW
T _j = θερμοκρασία ορίου λειτουργίας	P _{dh}	2,96	kW
για τις αντλίες θερμότητας αέρα/νερού: T _j = - 15 °C (se TOL < - 20 °C)	P _{dh}	-	kW
Θερμοκρασία δύο τιμών	T _{bin}	- 7	°C
Κυκλικότητα των διαστημάτων ικανότητας για τη θέρμανση.	P _{cycl}	-	kW
Συντελεστής διάβρωσης	C _{dh}	0,90	—
Ενεργειακή κατανάλωση με διάφορους τρόπους από την ενεργοποιημένη λειτουργία.			
Απενεργοποιημένη λειτουργία.	P _{OFF}	0,000	kW
Λειτουργία απενεργοποιημένου θερμοστάτη.	P _{TO}	0,053	kW
Λειτουργία stand-by.	P _{SB}	0,028	kW
Λειτουργία θέρμανσης του κάρτερ.	P _{CK}	0,000	kW
Άλλα στοιχεία			
Έλεγχος ικανότητας.	Μεταβλητή.		
Στάθμη ηχητικής ισχύος, εσωτερικά/εξωτερικά.	L _{WA}	68	dB
Ετήσια ενεργειακή κατανάλωση.	Q _{HE}	5349	kWh ο GJ
Πα τις μεικτές συσκευές θέρμανσης με αντλία θερμότητας.			
Δηλωμένο προφίλ φορτίου		-	
Καθημερινή κατανάλωση ηλεκτρικής ενέργειας	Q _{dec}	-	kWh
Ετήσια κατανάλωση ενέργειας.	AEC	-	kWh
Στοιχεία επικοινωνίας			
Immergas s.p.a via Cisa Ligue n.95			
Στοιχείο	Σύμβολο	Τιμή	Μονάδα
Εποχιακή ενεργειακή απόδοση της θέρμανσης περιβάλλοντος.	η _s	131	%
Δηλωμένος συντελεστής απόδοσης, με εξωτερική θερμοκρασία ίση με 20°C και εξωτερική θερμοκρασία T _j .			
T _j = - 7 °C	COP _d	2,06	-
T _j = + 2 °C	COP _d	3,42	-
T _j = + 7 °C	COP _d	4,55	-
T _j = + 12 °C	COP _d	6,40	-
T _j = θερμοκρασία δύο τιμών	COP _d	2,06	-
T _j = θερμοκρασία ορίου λειτουργίας	COP _d	1,29	-
για τις αντλίες θερμότητας αέρα/νερού: T _j = - 15 °C (se TOL < - 20 °C)	COP _d	-	-
για τις αντλίες θερμότητας αέρα/νερού: Θερμοκρασία όριο λειτουργίας.	TOL	- 10	°C
Απόδοση της κυκλικότητας των διαστημάτων.	COP _{cycl} ή PER _{cycl}	-	-
Θερμοκρασία όριο λειτουργίας για τη θέρμανση του νερού.	WTOL	-	°C
Συσκευή συμπληρωματικής θέρμανσης.			
Ωφέλιμη θερμική ισχύς	P _{sup}	5,73	kW
Τύπος τροφοδοσίας	ηλεκτρικής ενέργειας.		
Για τις αντλίες θερμότητας αέρα/νερού: ονομαστική ροή αέρα, εξωτερικά.	—	6480	m ³ /h
Για τις αντλίες θερμότητας νερού ή άλμης/νερού: ονομαστικός ρυθμός ροής άλμης ή νερού, εναλλάκτης θερμότητας εξωτερικά.	—	-	m ³ /h
Ενεργειακή απόδοση θέρμανσης νερού.			
Καθημερινή κατανάλωση καυσίμου.	Q _{fuel}	-	kWh
Ετήσια κατανάλωσης καυσίμου.	AFC	-	GJ

Πίνακας μέσης θερμοκρασίας (47/55) περιοχές πιο ζεστές.

Μοντέλο: Audax 12							
Αντλία θερμότητας αέρα νερού: ναι.							
Αντλία θερμότητας νερού/νερού: όχι.							
Αντλία θερμότητας άλμης / νερού: όχι.							
Αντλία θερμότητας σε χαμηλή θερμοκρασία: όχι.							
Με επιπλέον συσκευή θέρμανσης: όχι.							
Μεικτή συσκευή θέρμανσης με αντλία θερμότητας: όχι.							
Οι παράμετροι έχουν δηλωθεί για την εφαρμογή σε μέτρια θερμοκρασία, εκτός από τις αντλίες θερμότητας χαμηλής θερμοκρασίας. Για τις αντλίες θερμότητας σε χαμηλή θερμοκρασία, οι παράμετροι έχουν δηλωθεί για την εφαρμογή σε χαμηλή θερμοκρασία.							
Οι παράμετροι έχουν δηλωθεί για πιο θερμές κλιματικές συνθήκες.							
Στοιχείο	Σύμβολο	Τιμή	Μονάδα	Στοιχείο	Σύμβολο	Τιμή	Μονάδα
Ωφέλιμη θερμική ισχύς	Ονομαστική ισχύς	7,59	kW	Εποχιακή ενεργειακή απόδοση της θέρμανσης περιβάλλοντος.	η_s	164	%
Ικανότητα θέρμανσης δηλωμένη σε μερικό φορτίο, με εσωτερική θερμοκρασία ίση με 20°C και εξωτερική θερμοκρασία T _j .				Δηλωμένος συντελεστής απόδοσης, με εξωτερική θερμοκρασία ίση με 20°C και εξωτερική θερμοκρασία T _j .			
T _j = - 7 °C	P _{dh}	-	kW	T _j = - 7 °C	COP _d	-	-
T _j = + 2 °C	P _{dh}	7,59	kW	T _j = + 2 °C	COP _d	2,40	-
T _j = + 7 °C	P _{dh}	3,42	kW	T _j = + 7 °C	COP _d	3,39	-
T _j = + 12 °C	P _{dh}	4,28	kW	T _j = + 12 °C	COP _d	6,20	-
T _j = θερμοκρασία δύο τιμών	P _{dh}	7,59	kW	T _j = θερμοκρασία δύο τιμών	COP _d	2,40	-
T _j = θερμοκρασία ορίου λειτουργίας	P _{dh}	7,59	kW	T _j = θερμοκρασία ορίου λειτουργίας	COP _d	2,40	-
για τις αντλίες θερμότητας αέρα/νερού: T _j = - 15 °C (σε TOL < - 20 °C)	P _{dh}	-	kW	για τις αντλίες θερμότητας αέρα/νερού: T _j = - 15 °C (σε TOL < - 20 °C)	COP _d	-	-
Θερμοκρασία δύο τιμών	T _{bin}	2	°C	για τις αντλίες θερμότητας αέρα/νερού: Θερμοκρασία όριο λειτουργίας.	TOL	- 10	°C
Κυκλικότητα των διαστημάτων ικανότητας για τη θέρμανση.	P _{cycl}	-	kW	Απόδοση της κυκλικότητας των διαστημάτων.	COP _{cycl} ή PER _{cycl}	-	-
Συντελεστής διάβρωσης	C _{dh}	0,90	—	Θερμοκρασία όριο λειτουργίας για τη θέρμανση του νερού.	WTOL	-	°C
Ενεργειακή κατανάλωση με διάφορους τρόπους από την ενεργοποιημένη λειτουργία.				Συσκευή συμπληρωματικής θέρμανσης.			
Απενεργοποιημένη λειτουργία.	P _{OFF}	0,000	kW	Ωφέλιμη θερμική ισχύς	P _{sup}	0,00	kW
Λειτουργία απενεργοποιημένου θερμοστάτη.	P _{TO}	0,053	kW	Τύπος τροφοδοσίας	ηλεκτρικής ενέργειας.		
Λειτουργία stand-by.	P _{SB}	0,028	kW				
Λειτουργία θέρμανσης του κάρτερ.	P _{CK}	0,000	kW				
Άλλα στοιχεία							
Έλεγχος ικανότητας.	Μεταβλητή.			Για τις αντλίες θερμότητας αέρα/νερού: ονομαστική ροή αέρα, εξωτερικά.	—	6480	m ³ /h
Στάθμη ηχητικής ισχύος, εσωτερικά/εξωτερικά.	L _{WA}	68	dB	Για τις αντλίες θερμότητας νερού ή άλμης/νερού: ονομαστικός ρυθμός ροής άλμης ή νερού, εναλλάκτης θερμότητας εξωτερικά.	—	-	m ³ /h
Ετήσια ενεργειακή κατανάλωση.	Q _{HE}	2423	kWh ο GJ	Πα τις μεικτές συσκευές θέρμανσης με αντλία θερμότητας.			
Δηλωμένο προφίλ φορτίου		-		Ενεργειακή απόδοση θέρμανσης νερού.	η_{wh}	-	%
Καθημερινή κατανάλωση ηλεκτρικής ενέργειας	Q _{elec}	-	kWh	Καθημερινή κατανάλωση καυσίμου.	Q _{fuel}	-	kWh
Ετήσια κατανάλωση ενέργειας.	AEC	-	kWh	Ετήσια κατανάλωσης καυσίμου.	AFC	-	GJ
Στοιχεία επικοινωνίας	Immergas s.p.a via Cisa Ligure n.95						



Χαμηλή θερμοκρασία (30/35)

Παράμετρος	Τιμή	Ψυχρότερες περιοχές	Μέτριες περιοχές	Θερμότερες περιοχές
Ετήσια κατανάλωση ενέργειας για τη λειτουργία της θέρμανσης (Q_{HE})	kWh/έτος	10118	4967	2376
Εποχιακή απόδοση θέρμανσης περιβάλλοντος (η)	ης %	138	173	225
Ωφέλιμη θερμική ισχύς	kW	15,17	10,63	10,20

Μεσαία θερμοκρασία (47/55)

Παράμετρος	Τιμή	Ψυχρότερες περιοχές	Μέτριες περιοχές	Θερμότερες περιοχές
Ετήσια κατανάλωση ενέργειας για τη λειτουργία της θέρμανσης (Q_{HE})	kWh/έτος	11771	6159	2539
Εποχιακή απόδοση θέρμανσης περιβάλλοντος (η)	ης %	107	135	156
Ωφέλιμη θερμική ισχύς	kW	13,75	10,30	7,59

Για τη σωστή εγκατάσταση της συσκευής, ανατρέξτε στο κεφάλαιο 1 του παρόντος φυλλαδίου (που απευθύνεται στο συντηρητή) και στους ισχύοντες κανονισμούς της εγκατάστασης. Για τη σωστή συντήρηση ανατρέξτε στο κεφάλαιο 3 του παρόντος φυλλαδίου (που απευθύνεται στο συντηρητή) και ακολουθήστε την περιοδικότητα και τον τρόπο που υποδεικνύεται.

Πίνακας χαμηλής θερμοκρασίας (30/35) ψυχρότερων περιοχών.

Μοντέλο: Audax 16 Mono			
Αντλία θερμότητας αέρα νερού: ναι.			
Αντλία θερμότητας νερού/νερού: όχι.			
Αντλία θερμότητας άλμης / νερού: όχι.			
Αντλία θερμότητας σε χαμηλή θερμοκρασία: όχι.			
Με επιπλέον συσκευή θέρμανσης: όχι.			
Μεικτή συσκευή θέρμανσης με αντλία θερμότητας: όχι.			
Οι παράμετροι έχουν δηλωθεί για την εφαρμογή σε μέτρια θερμοκρασία, εκτός από τις αντλίες θερμότητας χαμηλής θερμοκρασίας. Για τις αντλίες θερμότητας σε χαμηλή θερμοκρασία, οι παράμετροι έχουν δηλωθεί για την εφαρμογή σε χαμηλή θερμοκρασία.			
Οι παράμετροι έχουν δηλωθεί για ψυχρότερες κλιματικές συνθήκες.			
Στοιχείο	Σύμβολο	Τιμή	Μονάδα
Ωφέλιμη θερμική ισχύς	Ονομαστική ισχύς	15,17	kW
Ικανότητα θέρμανσης δηλωμένη σε μερικό φορτίο, με εσωτερική θερμοκρασία ίση με 20°C και εξωτερική θερμοκρασία T _j .			
T _j = - 7 °C	P _{dh}	9,18	kW
T _j = + 2 °C	P _{dh}	5,65	kW
T _j = + 7 °C	P _{dh}	3,58	kW
T _j = + 12 °C	P _{dh}	4,21	kW
T _j = θερμοκρασία δύο τιμών	P _{dh}	9,18	kW
T _j = θερμοκρασία ορίου λειτουργίας	P _{dh}	2,41	kW
για τις αντλίες θερμότητας αέρα/νερού: T _j = - 15 °C (σε TOL < - 20 °C)	P _{dh}	-	kW
Θερμοκρασία δύο τιμών	T _{bin}	- 7	°C
Κυκλικότητα των διαστημάτων ικανότητας για τη θέρμανση.	P _{cycl}	-	kW
Συντελεστής διάβρωσης	C _{dh}	0,90	—
Ενεργειακή κατανάλωση με διάφορους τρόπους από την ενεργοποιημένη λειτουργία.			
Απενεργοποιημένη λειτουργία.	P _{OFF}	0,000	kW
Λειτουργία απενεργοποιημένου θερμοστάτη.	P _{TO}	0,063	kW
Λειτουργία stand-by.	P _{SB}	0,028	kW
Λειτουργία θέρμανσης του κάρτερ.	P _{CK}	0,000	kW
Άλλα στοιχεία			
Έλεγχος ικανότητας.	Μεταβλητή.		
Στάθμη ηχητικής ισχύος, εσωτερικά/εξωτερικά.	L _{WA}	69	dB
Ετήσια ενεργειακή κατανάλωση.	Q _{HE}	10118	kWh
Για τις μεικτές συσκευές θέρμανσης με αντλία θερμότητας.			
Δηλωμένο προφίλ φορτίου		-	
Καθημερινή κατανάλωση ηλεκτρικής ενέργειας	Q _{elec}	-	kWh
Ετήσια κατανάλωση ενέργειας.	AEC	-	kWh
Στοιχεία επικοινωνίας	Immergas s.p.a via Cisa Ligure n.95		
Στοιχείο	Σύμβολο	Τιμή	Μονάδα
Εποχιακή ενεργειακή απόδοση της θέρμανσης περιβάλλοντος.	η _s	138	%
Δηλωμένος συντελεστής απόδοσης, με εξωτερική θερμοκρασία ίση με 20°C και εξωτερική θερμοκρασία T _j .			
T _j = - 7 °C	COP _d	2,78	-
T _j = + 2 °C	COP _d	4,79	-
T _j = + 7 °C	COP _d	5,77	-
T _j = + 12 °C	COP _d	7,39	-
T _j = θερμοκρασία δύο τιμών	COP _d	2,78	-
T _j = θερμοκρασία ορίου λειτουργίας	COP _d	1,53	-
για τις αντλίες θερμότητας αέρα/νερού: T _j = - 15 °C (σε TOL < - 20 °C)	COP _d	-	-
για τις αντλίες θερμότητας αέρα/νερού: Θερμοκρασία όριο λειτουργίας.	TOL	- 20	°C
Απόδοση της κυκλικότητας των διαστημάτων.	COP _{cycl} ή PER _{cycl}	-	-
Θερμοκρασία ορίου λειτουργίας για τη θέρμανση του νερού.	WTOL	-	°C
Συσκευή συμπληρωματικής θέρμανσης.			
Ωφέλιμη θερμική ισχύς	P _{sup}	15,17	kW
Τύπος τροφοδοσίας	ηλεκτρικής ενέργειας.		
Για τις αντλίες θερμότητας αέρα/νερού: ονομαστική ροή αέρα, εξωτερικά.	—	6480	m ³ /h
Για τις αντλίες θερμότητας νερού ή άλμης/νερού: ονομαστικός ρυθμός ροής άλμης ή νερού, εναλλάκτης θερμότητας εξωτερικά.	—	-	m ³ /h
Ενεργειακή απόδοση θέρμανσης νερού.	η _{wh}	-	%
Καθημερινή κατανάλωση καυσίμου.	Q _{fuel}	-	kWh
Ετήσια κατανάλωση καυσίμου.	AFC	-	GJ

Πίνακας χαμηλής θερμοκρασίας (30/35) μέτρων περιοχών.

Μοντέλο: Audax 16 Mono			
Αντλία θερμότητας αέρα νερού: ναι.			
Αντλία θερμότητας νερού/νερού: όχι.			
Αντλία θερμότητας άλμης / νερού: όχι.			
Αντλία θερμότητας σε χαμηλή θερμοκρασία: όχι.			
Με επιπλέον συσκευή θέρμανσης: όχι.			
Μεικτή συσκευή θέρμανσης με αντλία θερμότητας: όχι.			
Οι παράμετροι έχουν δηλωθεί για την εφαρμογή σε μέτρια θερμοκρασία, εκτός από τις αντλίες θερμότητας χαμηλής θερμοκρασίας. Για τις αντλίες θερμότητας σε χαμηλή θερμοκρασία, οι παράμετροι έχουν δηλωθεί για την εφαρμογή σε χαμηλή θερμοκρασία.			
Οι παράμετροι έχουν δηλωθεί για μέτριες κλιματικές συνθήκες.			
Στοιχείο	Σύμβολο	Τιμή	Μονάδα
Ωφέλιμη θερμική ισχύς	Ονομαστική ισχύς	10,63	kW
Ικανότητα θέρμανσης δηλωμένη σε μερικό φορτίο, με εσωτερική θερμοκρασία ίση με 20°C και εξωτερική θερμοκρασία T _j .			
T _j = - 7 °C	P _{dh}	9,40	kW
T _j = + 2 °C	P _{dh}	5,28	kW
T _j = + 7 °C	P _{dh}	3,77	kW
T _j = + 12 °C	P _{dh}	4,26	kW
T _j = θερμοκρασία δύο τιμών	P _{dh}	9,40	kW
T _j = θερμοκρασία ορίου λειτουργίας	P _{dh}	8,16	kW
για τις αντλίες θερμότητας αέρα/νερού: T _j = - 15 °C (σε TOL < - 20 °C)	P _{dh}	-	kW
Θερμοκρασία δύο τιμών	T _{bin}	- 7	°C
Κυκλικότητα των διαστημάτων ικανότητας για τη θέρμανση.	P _{cycl}	-	kW
Συντελεστής διάβρωσης	C _{dh}	0,90	—
Ενεργειακή κατανάλωση με διάφορους τρόπους από την ενεργοποιημένη λειτουργία.			
Απενεργοποιημένη λειτουργία.	P _{OFF}	0,000	kW
Λειτουργία απενεργοποιημένου θερμοστάτη.	P _{TO}	0,063	kW
Λειτουργία stand-by.	P _{SB}	0,028	kW
Λειτουργία θέρμανσης του κάρτερ.	P _{CK}	0,000	kW
Άλλα στοιχεία			
Έλεγχος ικανότητας.	Μεταβλητή.		
Στάθμη ηχητικής ισχύος, εσωτερικά/εξωτερικά.	L _{WA}	69	dB
Ετήσια ενεργειακή κατανάλωση.	Q _{HE}	4967	kWh ο GJ
Για τις μεικτές συσκευές θέρμανσης με αντλία θερμότητας.			
Δηλωμένο προφίλ φορτίου		-	
Καθημερινή κατανάλωση ηλεκτρικής ενέργειας	Q _{elec}	-	kWh
Ετήσια κατανάλωση ενέργειας.	AEC	-	kWh
Στοιχεία επικοινωνίας	Immergas s.p.a via Cisa Ligure n.95		
Στοιχείο	Σύμβολο	Τιμή	Μονάδα
Εποχιακή ενεργειακή απόδοση της θέρμανσης περιβάλλοντος.	η _s	173	%
Δηλωμένος συντελεστής απόδοσης, με εξωτερική θερμοκρασία ίση με 20°C και εξωτερική θερμοκρασία T _j .			
T _j = - 7 °C	COP _d	2,70	-
T _j = + 2 °C	COP _d	4,48	-
T _j = + 7 °C	COP _d	5,63	-
T _j = + 12 °C	COP _d	7,48	-
T _j = θερμοκρασία δύο τιμών	COP _d	2,70	-
T _j = θερμοκρασία ορίου λειτουργίας	COP _d	2,47	-
για τις αντλίες θερμότητας αέρα/νερού: T _j = - 15 °C (σε TOL < - 20 °C)	COP _d	-	-
για τις αντλίες θερμότητας αέρα/νερού: Θερμοκρασία όριο λειτουργίας.	TOL	- 20	°C
Απόδοση της κυκλικότητας των διαστημάτων.	COP _{cycl} ή PER _{cycl}	-	-
Θερμοκρασία ορίου λειτουργίας για τη θέρμανση του νερού.	WTOL	-	°C
Συσκευή συμπληρωματικής θέρμανσης.			
Ωφέλιμη θερμική ισχύς	P _{sup}	2,47	kW
Τύπος τροφοδοσίας	ηλεκτρικής ενέργειας.		
Για τις αντλίες θερμότητας αέρα/νερού: ονομαστική ροή αέρα, εξωτερικά.	—	6480	m ³ /h
Για τις αντλίες θερμότητας νερού ή άλμης/νερού: ονομαστικός ρυθμός ροής άλμης ή νερού, εναλλάκτης θερμότητας εξωτερικά.	—	-	m ³ /h
Ενεργειακή απόδοση θέρμανσης νερού.	η _{wh}	-	%
Καθημερινή κατανάλωση καυσίμου.	Q _{fuel}	-	kWh
Ετήσια κατανάλωσης καυσίμου.	AFC	-	GJ

Πίνακας χαμηλής θερμοκρασίας (30/35) θερμότερων περιοχών.

Μοντέλο: Audax 16 Mono			
Αντλία θερμότητας αέρα νερού: ναι.			
Αντλία θερμότητας νερού/νερού: όχι.			
Αντλία θερμότητας άλμης / νερού: όχι.			
Αντλία θερμότητας σε χαμηλή θερμοκρασία: όχι.			
Με επιπλέον συσκευή θέρμανσης: όχι.			
Μεικτή συσκευή θέρμανσης με αντλία θερμότητας: όχι.			
Οι παράμετροι έχουν δηλωθεί για την εφαρμογή σε μέτρια θερμοκρασία, εκτός από τις αντλίες θερμότητας χαμηλής θερμοκρασίας. Για τις αντλίες θερμότητας σε χαμηλή θερμοκρασία, οι παράμετροι έχουν δηλωθεί για την εφαρμογή σε χαμηλή θερμοκρασία.			
Οι παράμετροι έχουν δηλωθεί για πιο θερμές κλιματικές συνθήκες.			
Στοιχείο	Σύμβολο	Τιμή	Μονάδα
Ωφέλιμη θερμική ισχύς	Ονομαστική ισχύς	10,20	kW
Ικανότητα θέρμανσης δηλωμένη σε μερικό φορτίο, με εσωτερική θερμοκρασία ίση με 20°C και εξωτερική θερμοκρασία T _j .			
T _j = - 7 °C	P _{dh}	-	kW
T _j = + 2 °C	P _{dh}	10,20	kW
T _j = + 7 °C	P _{dh}	7,24	kW
T _j = + 12 °C	P _{dh}	4,19	kW
T _j = θερμοκρασία δύο τιμών	P _{dh}	10,20	kW
T _j = θερμοκρασία ορίου λειτουργίας	P _{dh}	10,20	kW
για τις αντλίες θερμότητας αέρα/νερού: T _j = - 15 °C (se TOL < - 20 °C)	P _{dh}	-	kW
Θερμοκρασία δύο τιμών	T _{biv}	2	°C
Κυκλικότητα των διαστημάτων ικανότητας για τη θέρμανση.	P _{psych}	-	kW
Συντελεστής διάβρωσης	C _{dh}	0,90	—
Ενεργειακή κατανάλωση με διάφορους τρόπους από την ενεργοποιημένη λειτουργία.			
Απενεργοποιημένη λειτουργία.	P _{OFF}	0,000	kW
Λειτουργία απενεργοποιημένου θερμοστάτη.	P _{TO}	0,063	kW
Λειτουργία stand-by.	P _{SB}	0,028	kW
Λειτουργία θέρμανσης του κάρτερ.	P _{CK}	0,000	kW
Άλλα στοιχεία			
Έλεγχος ικανότητας.	Μεταβλητή.		
Στάθμη ηχητικής ισχύος, εσωτερικά/εξωτερικά.	L _{WA}	69	dB
Ετήσια ενεργειακή κατανάλωση.	Q _{HE}	2376	kWh ο GJ
Για τις μεικτές συσκευές θέρμανσης με αντλία θερμότητας.			
Δηλωμένο προφίλ φορτίου		-	
Καθημερινή κατανάλωση ηλεκτρικής ενέργειας	Q _{elec}	-	kWh
Ετήσια κατανάλωση ενέργειας.	AEC	-	kWh
Στοιχεία επικοινωνίας	Immergas s.p.a via Cisa Ligure n.95		
Στοιχείο	Σύμβολο	Τιμή	Μονάδα
Εποχιακή ενεργειακή απόδοση της θέρμανσης περιβάλλοντος.	η _s	225	%
Δηλωμένος συντελεστής απόδοσης, με εξωτερική θερμοκρασία ίση με 20°C και εξωτερική θερμοκρασία T _j .			
T _j = - 7 °C	COP _d	-	-
T _j = + 2 °C	COP _d	3,60	-
T _j = + 7 °C	COP _d	5,10	-
T _j = + 12 °C	COP _d	7,22	-
T _j = θερμοκρασία δύο τιμών	COP _d	3,60	-
T _j = θερμοκρασία ορίου λειτουργίας	COP _d	3,60	-
για τις αντλίες θερμότητας αέρα/νερού: T _j = - 15 °C (se TOL < - 20 °C)	COP _d	-	-
για τις αντλίες θερμότητας αέρα/νερού: Θερμοκρασία όριο λειτουργίας.	TOL	- 20	°C
Απόδοση της κυκλικότητας των διαστημάτων.	COP _{cyc} ή PER _{cyc}	-	-
Θερμοκρασία ορίου λειτουργίας για τη θέρμανση του νερού.	WTOL	-	°C
Συσκευή συμπληρωματικής θέρμανσης.			
Ωφέλιμη θερμική ισχύς	P _{sup}	0,00	kW
Τύπος τροφοδοσίας	ηλεκτρικής ενέργειας.		
Για τις αντλίες θερμότητας αέρα/νερού: ονομαστική ροή αέρα, εξωτερικά.	—	6480	m ³ /h
Για τις αντλίες θερμότητας νερού ή άλμης/νερού: ονομαστικός ρυθμός ροής άλμης ή νερού, εναλλάκτης θερμότητας εξωτερικά.	—	-	m ³ /h
Ενεργειακή απόδοση θέρμανσης νερού.	η _{wh}	-	%
Καθημερινή κατανάλωση καυσίμου.	Q _{fuel}	-	kWh
Ετήσια κατανάλωσης καυσίμου.	AFC	-	GJ

Πίνακας μέσης θερμοκρασίας (47/55) ψυχρότερων περιοχών.

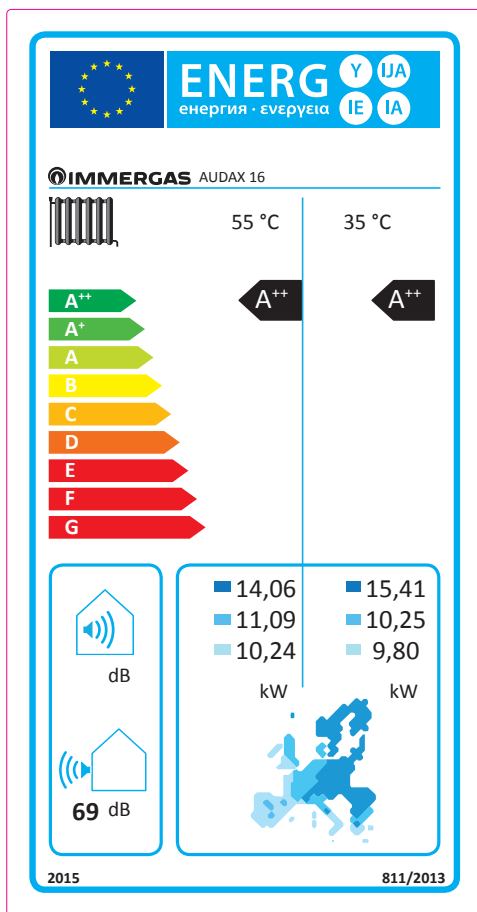
Μοντέλο: Audax 16 Mono			
Αντλία θερμότητας αέρα νερού: ναι.			
Αντλία θερμότητας νερού/νερού: όχι.			
Αντλία θερμότητας άλμης / νερού: όχι.			
Αντλία θερμότητας σε χαμηλή θερμοκρασία: όχι.			
Με επιπλέον συσκευή θέρμανσης: όχι.			
Μεικτή συσκευή θέρμανσης με αντλία θερμότητας: όχι.			
Οι παράμετροι έχουν δηλωθεί για την εφαρμογή σε μέτρια θερμοκρασία, εκτός από τις αντλίες θερμότητας χαμηλής θερμοκρασίας. Για τις αντλίες θερμότητας σε χαμηλή θερμοκρασία, οι παράμετροι έχουν δηλωθεί για την εφαρμογή σε χαμηλή θερμοκρασία.			
Οι παράμετροι έχουν δηλωθεί για ψυχρότερες κλιματικές συνθήκες.			
Στοιχείο	Σύμβολο	Τιμή	Μονάδα
Ωφέλιμη θερμική ισχύς	Ονομαστική ισχύς	13,75	kW
Ικανότητα θέρμανσης δηλωμένη σε μερικό φορτίο, με εσωτερική θερμοκρασία ίση με 20°C και εξωτερική θερμοκρασία T _j .			
T _j = - 7 °C	P _{dh}	8,32	kW
T _j = + 2 °C	P _{dh}	5,27	kW
T _j = + 7 °C	P _{dh}	3,41	kW
T _j = + 12 °C	P _{dh}	4,13	kW
T _j = θερμοκρασία δύο τιμών	P _{dh}	8,32	kW
T _j = θερμοκρασία ορίου λειτουργίας	P _{dh}	3,25	kW
για τις αντλίες θερμότητας αέρα/νερού: T _j = - 15 °C (σε TOL < - 20 °C)	P _{dh}	-	kW
Θερμοκρασία δύο τιμών	T _{bin}	- 7	°C
Κυκλικότητα των διαστημάτων ικανότητας για τη θέρμανση.	P _{cycl}	-	kW
Συντελεστής διάβρωσης	C _{dh}	0,90	—
Ενεργειακή κατανάλωση με διάφορους τρόπους από την ενεργοποιημένη λειτουργία.			
Απενεργοποιημένη λειτουργία.	P _{OFF}	0,000	kW
Λειτουργία απενεργοποιημένου θερμοστάτη.	P _{TO}	0,058	kW
Λειτουργία stand-by.	P _{SB}	0,028	kW
Λειτουργία θέρμανσης του κάρτερ.	P _{CK}	0,000	kW
Άλλα στοιχεία			
Έλεγχος ικανότητας.	Μεταβλητή.		
Στάθμη ηχητικής ισχύος, εσωτερικά/εξωτερικά.	L _{WA}	69	dB
Ετήσια ενεργειακή κατανάλωση.	Q _{HE}	11771	kWh ο GJ
Πα τις μεικτές συσκευές θέρμανσης με αντλία θερμότητας.			
Δηλωμένο προφίλ φορτίου		-	
Καθημερινή κατανάλωση ηλεκτρικής ενέργειας	Q _{elec}	-	kWh
Ετήσια κατανάλωση ενέργειας.	AEC	-	kWh
Στοιχεία επικοινωνίας	Immergas s.p.a via Cisa Ligure n.95		
Στοιχείο	Σύμβολο	Τιμή	Μονάδα
Εποχιακή ενεργειακή απόδοση της θέρμανσης περιβάλλοντος.	η _s	107	%
Δηλωμένος συντελεστής απόδοσης, με εξωτερική θερμοκρασία ίση με 20°C και εξωτερική θερμοκρασία T _j .			
T _j = - 7 °C	COP _d	2,21	-
T _j = + 2 °C	COP _d	3,88	-
T _j = + 7 °C	COP _d	4,74	-
T _j = + 12 °C	COP _d	6,77	-
T _j = θερμοκρασία δύο τιμών	COP _d	2,21	-
T _j = θερμοκρασία ορίου λειτουργίας	COP _d	1,85	-
για τις αντλίες θερμότητας αέρα/νερού: T _j = - 15 °C (σε TOL < - 20 °C)	COP _d	-	-
για τις αντλίες θερμότητας αέρα/νερού: Θερμοκρασία όριο λειτουργίας.	TOL	- 10	°C
Απόδοση της κυκλικότητας των διαστημάτων.	COP _{cycl} ή PER _{cycl}	-	-
Θερμοκρασία ορίου λειτουργίας για τη θέρμανση του νερού.	WTOL	-	°C
Συσκευή συμπληρωματικής θέρμανσης.			
Ωφέλιμη θερμική ισχύς	P _{sup}	13,75	kW
Τύπος τροφοδοσίας	ηλεκτρικής ενέργειας.		
Πα τις αντλίες θερμότητας αέρα/νερού: ονομαστική ροή αέρα, εξωτερικά.	—	6480	m ³ /h
Πα τις αντλίες θερμότητας νερού ή άλμης/νερού: ονομαστικός ρυθμός ροής άλμης ή νερού, εναλλάκτης θερμότητας εξωτερικά.	—	-	m ³ /h
Ενεργειακή απόδοση θέρμανσης νερού.	η _{wh}	-	%
Καθημερινή κατανάλωση καυσίμου.	Q _{fuel}	-	kWh
Ετήσια κατανάλωσης καυσίμου.	AFC	-	GJ

Πίνακας μέσης θερμοκρασίας (47/55) θερμότερων περιοχών.

Μοντέλο: Audax 16 Mono			
Αντλία θερμότητας αέρα νερού: ναι.			
Αντλία θερμότητας νερού/νερού: όχι.			
Αντλία θερμότητας άλμης / νερού: όχι.			
Αντλία θερμότητας σε χαμηλή θερμοκρασία: όχι.			
Με επιπλέον συσκευή θέρμανσης: όχι.			
Μεικτή συσκευή θέρμανσης με αντλία θερμότητας: όχι.			
Οι παράμετροι έχουν δηλωθεί για την εφαρμογή σε μέτρια θερμοκρασία, εκτός από τις αντλίες θερμότητας χαμηλής θερμοκρασίας. Για τις αντλίες θερμότητας σε χαμηλή θερμοκρασία, οι παράμετροι έχουν δηλωθεί για την εφαρμογή σε χαμηλή θερμοκρασία.			
Οι παράμετροι έχουν δηλωθεί για μέτριες κλιματικές συνθήκες.			
Στοιχείο	Σύμβολο	Τιμή	Μονάδα
Ωφέλιμη θερμική ισχύς	Ονομαστική ισχύς	10,30	kW
Ικανότητα θέρμανσης δηλωμένη σε μερικό φορτίο, με εσωτερική θερμοκρασία ίση με 20°C και εξωτερική θερμοκρασία T _j .			
T _j = - 7 °C	P _{dh}	9,11	kW
T _j = + 2 °C	P _{dh}	5,55	kW
T _j = + 7 °C	P _{dh}	3,63	kW
T _j = + 12 °C	P _{dh}	4,15	kW
T _j = θερμοκρασία δύο τιμών	P _{dh}	9,11	kW
T _j = θερμοκρασία ορίου λειτουργίας	P _{dh}	6,75	kW
για τις αντλίες θερμότητας αέρα/νερού: T _j = - 15 °C (σε TOL < - 20 °C)	P _{dh}	-	kW
Θερμοκρασία δύο τιμών	T _{bin}	- 7	°C
Κυκλικότητα των διαστημάτων ικανότητας για τη θέρμανση.	P _{cycl}	-	kW
Συντελεστής διάβρωσης	C _{dh}	0,90	—
Ενεργειακή κατανάλωση με διάφορους τρόπους από την ενεργοποιημένη λειτουργία.			
Απενεργοποιημένη λειτουργία.	P _{OFF}	0,000	kW
Λειτουργία απενεργοποιημένου θερμοστάτη.	P _{TO}	0,058	kW
Λειτουργία stand-by.	P _{SB}	0,028	kW
Λειτουργία θέρμανσης του κάρτερ.	P _{CK}	0,000	kW
Άλλα στοιχεία			
Έλεγχος ικανότητας.	Μεταβλητή.		
Στάθμη ηχητικής ισχύος, εσωτερικά/εξωτερικά.	L _{WA}	69	dB
Ετήσια ενεργειακή κατανάλωση.	Q _{HE}	6159	kWh ο GJ
Πα τις μεικτές συσκευές θέρμανσης με αντλία θερμότητας.			
Δηλωμένο προφίλ φορτίου		-	
Καθημερινή κατανάλωση ηλεκτρικής ενέργειας	Q _{elec}	-	kWh
Ετήσια κατανάλωση ενέργειας.	AEC	-	kWh
Στοιχεία επικοινωνίας	Immergas s.p.a via Cisa Ligure n.95		
Στοιχείο	Σύμβολο	Τιμή	Μονάδα
Εποχιακή ενεργειακή απόδοση της θέρμανσης περιβάλλοντος.	η _s	135	%
Δηλωμένος συντελεστής απόδοσης, με εξωτερική θερμοκρασία ίση με 20°C και εξωτερική θερμοκρασία T _j .			
T _j = - 7 °C	COP _d	2,06	-
T _j = + 2 °C	COP _d	3,53	-
T _j = + 7 °C	COP _d	4,32	-
T _j = + 12 °C	COP _d	6,49	-
T _j = θερμοκρασία δύο τιμών	COP _d	2,06	-
T _j = θερμοκρασία ορίου λειτουργίας	COP _d	1,47	-
για τις αντλίες θερμότητας αέρα/νερού: T _j = - 15 °C (σε TOL < - 20 °C)	COP _d	-	-
για τις αντλίες θερμότητας αέρα/νερού: Θερμοκρασία όριο λειτουργίας.	TOL	- 10	°C
Απόδοση της κυκλικότητας των διαστημάτων.	COP _{cycl} ή PER _{cycl}	-	-
Θερμοκρασία ορίου λειτουργίας για τη θέρμανση του νερού.	WTOL	-	°C
Συσκευή συμπληρωματικής θέρμανσης.			
Ωφέλιμη θερμική ισχύς	P _{sup}	3,54	kW
Τύπος τροφοδοσίας	ηλεκτρικής ενέργειας.		
Πα τις αντλίες θερμότητας αέρα/νερού: ονομαστική ροή αέρα, εξωτερικά.	—	6480	m ³ /h
Πα τις αντλίες θερμότητας νερού ή άλμης/νερού: ονομαστικός ρυθμός ροής άλμης ή νερού, εναλλάκτης θερμότητας εξωτερικά.	—	-	m ³ /h
Ενεργειακή απόδοση θέρμανσης νερού.	η _{wh}	-	%
Καθημερινή κατανάλωση καυσίμου.	Q _{fuel}	-	kWh
Ετήσια κατανάλωσης καυσίμου.	AFC	-	GJ

Πίνακας μέσης θερμοκρασίας (47/55) περιοχές πιο ζεστές.

Μοντέλο: Audax 16 Mono			
Αντλία θερμότητας αέρα νερού: ναι.			
Αντλία θερμότητας νερού/νερού: όχι.			
Αντλία θερμότητας άλμης / νερού: όχι.			
Αντλία θερμότητας σε χαμηλή θερμοκρασία: όχι.			
Με επιπλέον συσκευή θέρμανσης: όχι.			
Μεικτή συσκευή θέρμανσης με αντλία θερμότητας: όχι.			
Οι παράμετροι έχουν δηλωθεί για την εφαρμογή σε μέτρια θερμοκρασία, εκτός από τις αντλίες θερμότητας χαμηλής θερμοκρασίας. Για τις αντλίες θερμότητας σε χαμηλή θερμοκρασία, οι παράμετροι έχουν δηλωθεί για την εφαρμογή σε χαμηλή θερμοκρασία.			
Οι παράμετροι έχουν δηλωθεί για πιο θερμές κλιματικές συνθήκες.			
Στοιχείο	Σύμβολο	Τιμή	Μονάδα
Ωφέλιμη θερμική ισχύς	Ονομαστική ισχύς	7,59	kW
Ικανότητα θέρμανσης δηλωμένη σε μερικό φορτίο, με εσωτερική θερμοκρασία ίση με 20°C και εξωτερική θερμοκρασία T _j .			
T _j = - 7 °C	P _{dh}	-	kW
T _j = + 2 °C	P _{dh}	7,59	kW
T _j = + 7 °C	P _{dh}	6,12	kW
T _j = + 12 °C	P _{dh}	3,93	kW
T _j = θερμοκρασία δύο τιμών	P _{dh}	7,59	kW
T _j = θερμοκρασία ορίου λειτουργίας	P _{dh}	7,59	kW
για τις αντλίες θερμότητας αέρα/νερού: T _j = - 15 °C (σε TOL < - 20 °C)	P _{dh}	-	kW
Θερμοκρασία δύο τιμών	T _{biv}	2	°C
Κυκλικότητα των διαστημάτων ικανότητας για τη θέρμανση.	P _{cycl}	-	kW
Συντελεστής διάβρωσης	C _{dh}	0,90	—
Ενεργειακή κατανάλωση με διάφορους τρόπους από την ενεργοποιημένη λειτουργία.			
Απενεργοποιημένη λειτουργία.	P _{OFF}	0,000	kW
Λειτουργία απενεργοποιημένου θερμοστάτη.	P _{TO}	0,058	kW
Λειτουργία stand-by.	P _{SB}	0,028	kW
Λειτουργία θέρμανσης του κάρτερ.	P _{CK}	0,000	kW
Άλλα στοιχεία			
Έλεγχος ικανότητας.	Μεταβλητή.		
Στάθμη ηχητικής ισχύος, εσωτερικά/εξωτερικά.	L _{WA}	69	dB
Ετήσια ενεργειακή κατανάλωση.	Q _{HE}	2539	kWh ο GJ
Πα τις μεικτές συσκευές θέρμανσης με αντλία θερμότητας.			
Δηλωμένο προφίλ φορτίου		-	
Καθημερινή κατανάλωση ηλεκτρικής ενέργειας	Q _{elec}	-	kWh
Ετήσια κατανάλωση ενέργειας.	AEC	-	kWh
Στοιχεία επικοινωνίας	Immergas s.p.a via Cisa Ligure n.95		
Στοιχείο	Σύμβολο	Τιμή	Μονάδα
Εποχιακή ενεργειακή απόδοση της θέρμανσης περιβάλλοντος.	η _s	156	%
Δηλωμένος συντελεστής απόδοσης, με εξωτερική θερμοκρασία ίση με 20°C και εξωτερική θερμοκρασία T _j .			
T _j = - 7 °C	COP _d	-	-
T _j = + 2 °C	COP _d	2,40	-
T _j = + 7 °C	COP _d	3,46	-
T _j = + 12 °C	COP _d	5,54	-
T _j = θερμοκρασία δύο τιμών	COP _d	2,40	-
T _j = θερμοκρασία ορίου λειτουργίας	COP _d	2,40	-
για τις αντλίες θερμότητας αέρα/νερού: T _j = - 15 °C (σε TOL < - 20 °C)	COP _d	-	-
για τις αντλίες θερμότητας αέρα/νερού: Θερμοκρασία όριο λειτουργίας.	TOL	- 10	°C
Απόδοση της κυκλικότητας των διαστημάτων.	COP _{cycl} ή PER _{cycl}	-	-
Θερμοκρασία όριο λειτουργίας για τη θέρμανση του νερού.	WTOL	-	°C
Συσκευή συμπληρωματικής θέρμανσης.			
Ωφέλιμη θερμική ισχύς	P _{sup}	0,00	kW
Τύπος τροφοδοσίας	ηλεκτρικής ενέργειας.		
Πα τις αντλίες θερμότητας αέρα/νερού: ονομαστική ροή αέρα, εξωτερικά.	—	6480	m ³ /h
Πα τις αντλίες θερμότητας νερού ή άλμης/νερού: ονομαστικός ρυθμός ροής άλμης ή νερού, εναλλάκτης θερμότητας εξωτερικά.	—	-	m ³ /h
Ενεργειακή απόδοση θέρμανσης νερού.	η _{wh}	-	%
Καθημερινή κατανάλωση καυσίμου.	Q _{fuel}	-	kWh
Ετήσια κατανάλωσης καυσίμου.	AFC	-	GJ



Χαμηλή θερμοκρασία (30/35)

Παράμετρος	Τιμή	Ψυχρότερες περιοχές	Μέτριες περιοχές	Θερμότερες περιοχές
Ετήσια κατανάλωση ενέργειας για τη λειτουργία της θέρμανσης (Q_{HE})	kWh/έτος	10527	4858	2283
Εποχιακή απόδοση θέρμανσης περιβάλλοντος (η)	ης %	135	171	225
Ωφέλιμη θερμική ισχύς	kW	15,41	10,25	9,80

Μεσαία θερμοκρασία (47/55)

Παράμετρος	Τιμή	Ψυχρότερες περιοχές	Μέτριες περιοχές	Θερμότερες περιοχές
Ετήσια κατανάλωση ενέργειας για τη λειτουργία της θέρμανσης (Q_{HE})	kWh/έτος	11924	6734	3300
Εποχιακή απόδοση θέρμανσης περιβάλλοντος (η)	ης %	108	133	162
Ωφέλιμη θερμική ισχύς	kW	14,06	11,09	10,24

Για τη σωστή εγκατάσταση της συσκευής, ανατρέξτε στο κεφάλαιο 1 του παρόντος φυλλαδίου (που απευθύνεται στο συντηρητή) και στους ισχύοντες κανονισμούς της εγκατάστασης. Για τη σωστή συντήρηση ανατρέξτε στο κεφάλαιο 3 του παρόντος φυλλαδίου (που απευθύνεται στο συντηρητή) και ακολουθήστε την περιοδικότητα και τον τρόπο που υποδεικνύεται.

Πίνακας χαμηλής θερμοκρασίας (30/35) ψυχρότερων περιοχών.

Μοντέλο: Audax 16							
Αντλία θερμότητας αέρα νερού: ναι.							
Αντλία θερμότητας νερού/νερού: όχι.							
Αντλία θερμότητας άλμης / νερού: όχι.							
Αντλία θερμότητας σε χαμηλή θερμοκρασία: όχι.							
Με επιπλέον συσκευή θέρμανσης: όχι.							
Μεικτή συσκευή θέρμανσης με αντλία θερμότητας: όχι.							
Οι παράμετροι έχουν δηλωθεί για την εφαρμογή σε μέτρια θερμοκρασία, εκτός από τις αντλίες θερμότητας χαμηλής θερμοκρασίας. Για τις αντλίες θερμότητας σε χαμηλή θερμοκρασία, οι παράμετροι έχουν δηλωθεί για την εφαρμογή σε χαμηλή θερμοκρασία.							
Οι παράμετροι έχουν δηλωθεί για ψυχρότερες κλιματικές συνθήκες.							
Στοιχείο	Σύμβολο	Τιμή	Μονάδα	Στοιχείο	Σύμβολο	Τιμή	Μονάδα
Ωφέλιμη θερμική ισχύς	Ονομαστική ισχύς	15,41	kW	Εποχιακή ενεργειακή απόδοση της θέρμανσης περιβάλλοντος.	η_s	135	%
Ικανότητα θέρμανσης δηλωμένη σε μερικό φορτίο, με εσωτερική θερμοκρασία ίση με 20°C και εξωτερική θερμοκρασία T _j .				Δηλωμένος συντελεστής απόδοσης, με εξωτερική θερμοκρασία ίση με 20°C και εξωτερική θερμοκρασία T _j .			
T _j = - 7 °C	P _{dh}	9,33	kW	T _j = - 7 °C	COP _d	2,87	-
T _j = + 2 °C	P _{dh}	5,21	kW	T _j = + 2 °C	COP _d	4,40	-
T _j = + 7 °C	P _{dh}	3,62	kW	T _j = + 7 °C	COP _d	5,84	-
T _j = + 12 °C	P _{dh}	4,26	kW	T _j = + 12 °C	COP _d	7,47	-
T _j = θερμοκρασία δύο τιμών	P _{dh}	9,33	kW	T _j = θερμοκρασία δύο τιμών	COP _d	2,87	-
T _j = θερμοκρασία ορίου λειτουργίας	P _{dh}	2,44	kW	T _j = θερμοκρασία ορίου λειτουργίας	COP _d	1,54	-
για τις αντλίες θερμότητας αέρα/νερού: T _j = - 15 °C (σε TOL < - 20 °C)	P _{dh}	-	kW	για τις αντλίες θερμότητας αέρα/νερού: T _j = - 15 °C (σε TOL < - 20 °C)	COP _d	-	-
Θερμοκρασία δύο τιμών	T _{bin}	- 7	°C	για τις αντλίες θερμότητας αέρα/νερού: Θερμοκρασία όριο λειτουργίας.	TOL	- 20	°C
Κυκλικότητα των διαστημάτων ικανότητας για τη θέρμανση.	P _{cycl}	-	kW	Απόδοση της κυκλικότητας των διαστημάτων.	COP _{cycl} ή PER _{cycl}	-	-
Συντελεστής διάβρωσης	C _{dh}	0,90	—	Θερμοκρασία όριο λειτουργίας για τη θέρμανση του νερού.	WTOL	-	°C
Ενεργειακή κατανάλωση με διάφορους τρόπους από την ενεργοποιημένη λειτουργία.				Συσκευή συμπληρωματικής θέρμανσης.			
Απενεργοποιημένη λειτουργία.	P _{OFF}	0,000	kW	Ωφέλιμη θερμική ισχύς	P _{sup}	15,41	kW
Λειτουργία απενεργοποιημένου θερμοστάτη.	P _{TO}	0,066	kW	Τύπος τροφοδοσίας	ηλεκτρικής ενέργειας.		
Λειτουργία stand-by.	P _{SB}	0,028	kW				
Λειτουργία θέρμανσης του κάρτερ.	P _{CK}	0,000	kW				
Άλλα στοιχεία							
Έλεγχος ικανότητας.	Μεταβλητή.			Για τις αντλίες θερμότητας αέρα/νερού: ονομαστική ροή αέρα, εξωτερικά.	—	6480	m ³ /h
Στάθμη ηχητικής ισχύος, εσωτερικά/εξωτερικά.	L _{WA}	69	dB	Για τις αντλίες θερμότητας νερού ή άλμης/νερού: ονομαστικός ρυθμός ροής άλμης ή νερού, εναλλάκτης θερμότητας εξωτερικά.	—	-	m ³ /h
Ετήσια ενεργειακή κατανάλωση.	Q _{HE}	10527	kWh ο GJ	Πα τις μεικτές συσκευές θέρμανσης με αντλία θερμότητας.			
Δηλωμένο προφίλ φορτίου		-		Ενεργειακή απόδοση θέρμανσης νερού.	η_{wh}	-	%
Καθημερινή κατανάλωση ηλεκτρικής ενέργειας	Q _{elec}	-	kWh	Καθημερινή κατανάλωση καυσίμου.	Q _{fuel}	-	kWh
Ετήσια κατανάλωση ενέργειας.	AEC	-	kWh	Ετήσια κατανάλωσης καυσίμου.	AFC	-	GJ
Στοιχεία επικοινωνίας	Immergas s.p.a via Cisa Ligure n.95						

Πίνακας χαμηλής θερμοκρασίας (30/35) μέτρων περιοχών.

Μοντέλο: Audax 16			
Αντλία θερμότητας αέρα νερού: ναι.			
Αντλία θερμότητας νερού/νερού: όχι.			
Αντλία θερμότητας άλμης / νερού: όχι.			
Αντλία θερμότητας σε χαμηλή θερμοκρασία: όχι.			
Με επιπλέον συσκευή θέρμανσης: όχι.			
Μεικτή συσκευή θέρμανσης με αντλία θερμότητας: όχι.			
Οι παράμετροι έχουν δηλωθεί για την εφαρμογή σε μέτρια θερμοκρασία, εκτός από τις αντλίες θερμότητας χαμηλής θερμοκρασίας. Για τις αντλίες θερμότητας σε χαμηλή θερμοκρασία, οι παράμετροι έχουν δηλωθεί για την εφαρμογή σε χαμηλή θερμοκρασία.			
Οι παράμετροι έχουν δηλωθεί για μέτριες κλιματικές συνθήκες.			
Στοιχείο	Σύμβολο	Τιμή	Μονάδα
Ωφέλιμη θερμική ισχύς	Ονομαστική ισχύς	10,25	kW
Ικανότητα θέρμανσης δηλωμένη σε μερικό φορτίο, με εσωτερική θερμοκρασία ίση με 20°C και εξωτερική θερμοκρασία T _j .			
T _j = - 7 °C	P _{dH}	9,07	kW
T _j = + 2 °C	P _{dH}	4,97	kW
T _j = + 7 °C	P _{dH}	3,54	kW
T _j = + 12 °C	P _{dH}	2,79	kW
T _j = θερμοκρασία δύο τιμών	P _{dH}	9,07	kW
T _j = θερμοκρασία ορίου λειτουργίας	P _{dH}	8,50	kW
για τις αντλίες θερμότητας αέρα/νερού: T _j = - 15 °C (σε TOL < - 20 °C)	P _{dH}	-	kW
Θερμοκρασία δύο τιμών	T _{bin}	- 7	°C
Κυκλικότητα των διαστημάτων ικανότητας για τη θέρμανση.	P _{cycl}	-	kW
Συντελεστής διάβρωσης	C _{dH}	0,90	—
Ενεργειακή κατανάλωση με διάφορους τρόπους από την ενεργοποιημένη λειτουργία.			
Απενεργοποιημένη λειτουργία.	P _{OFF}	0,000	kW
Λειτουργία απενεργοποιημένου θερμοστάτη.	P _{TO}	0,066	kW
Λειτουργία stand-by.	P _{SB}	0,028	kW
Λειτουργία θέρμανσης του κάρτερ.	P _{CK}	0,000	kW
Άλλα στοιχεία			
Έλεγχος ικανότητας.	Μεταβλητή.		
Στάθμη ηχητικής ισχύος, εσωτερικά/εξωτερικά.	L _{WA}	69	dB
Ετήσια ενεργειακή κατανάλωση.	Q _{HE}	4858	kWh ο GJ
Πα τις μεικτές συσκευές θέρμανσης με αντλία θερμότητας.			
Δηλωμένο προφίλ φορτίου		-	
Καθημερινή κατανάλωση ηλεκτρικής ενέργειας	Q _{elec}	-	kWh
Ετήσια κατανάλωση ενέργειας.	AEC	-	kWh
Στοιχεία επικοινωνίας	Immergas s.p.a via Cisa Ligure n.95		
Στοιχείο	Σύμβολο	Τιμή	Μονάδα
Εποχιακή ενεργειακή απόδοση της θέρμανσης περιβάλλοντος.	η _s	171	%
Δηλωμένος συντελεστής απόδοσης, με εξωτερική θερμοκρασία ίση με 20°C και εξωτερική θερμοκρασία T _j .			
T _j = - 7 °C	COP _d	2,79	-
T _j = + 2 °C	COP _d	4,19	-
T _j = + 7 °C	COP _d	5,90	-
T _j = + 12 °C	COP _d	7,17	-
T _j = θερμοκρασία δύο τιμών	COP _d	2,79	-
T _j = θερμοκρασία ορίου λειτουργίας	COP _d	2,28	-
για τις αντλίες θερμότητας αέρα/νερού: T _j = - 15 °C (σε TOL < - 20 °C)	COP _d	-	-
για τις αντλίες θερμότητας αέρα/νερού: Θερμοκρασία όριο λειτουργίας.	TOL	- 20	°C
Απόδοση της κυκλικότητας των διαστημάτων.	COP _{cycl} ή PER _{cycl}	-	-
Θερμοκρασία ορίου λειτουργίας για τη θέρμανση του νερού.	WTOL	-	°C
Συσκευή συμπληρωματικής θέρμανσης.			
Ωφέλιμη θερμική ισχύς	P _{sup}	1,75	kW
Τύπος τροφοδοσίας	ηλεκτρικής ενέργειας.		
Πα τις αντλίες θερμότητας αέρα/νερού: ονομαστική ροή αέρα, εξωτερικά.	—	6480	m ³ /h
Πα τις αντλίες θερμότητας νερού ή άλμης/νερού: ονομαστικός ρυθμός ροής άλμης ή νερού, εναλλάκτης θερμότητας εξωτερικά.	—	-	m ³ /h
Ενεργειακή απόδοση θέρμανσης νερού.	η _{wh}	-	%
Καθημερινή κατανάλωση καυσίμου.	Q _{fuel}	-	kWh
Ετήσια κατανάλωσης καυσίμου.	AFC	-	GJ

Πίνακας χαμηλής θερμοκρασίας (30/35) θερμότερων περιοχών.

Μοντέλο: Audax 16			
Αντλία θερμότητας αέρα νερού: ναι.			
Αντλία θερμότητας νερού/νερού: όχι.			
Αντλία θερμότητας άλμης / νερού: όχι.			
Αντλία θερμότητας σε χαμηλή θερμοκρασία: όχι.			
Με επιπλέον συσκευή θέρμανσης: όχι.			
Μεικτή συσκευή θέρμανσης με αντλία θερμότητας: όχι.			
Οι παράμετροι έχουν δηλωθεί για την εφαρμογή σε μέτρια θερμοκρασία, εκτός από τις αντλίες θερμότητας χαμηλής θερμοκρασίας. Για τις αντλίες θερμότητας σε χαμηλή θερμοκρασία, οι παράμετροι έχουν δηλωθεί για την εφαρμογή σε χαμηλή θερμοκρασία.			
Οι παράμετροι έχουν δηλωθεί για θερμότερες κλιματικές συνθήκες.			
Στοιχείο	Σύμβολο	Τιμή	Μονάδα
Ωφέλιμη θερμική ισχύς	Ονομαστική ισχύς	9,80	kW
Ικανότητα θέρμανσης δηλωμένη σε μερικό φορτίο, με εσωτερική θερμοκρασία ίση με 20°C και εξωτερική θερμοκρασία T _j .			
T _j = - 7 °C	P _{dh}	-	kW
T _j = + 2 °C	P _{dh}	9,80	kW
T _j = + 7 °C	P _{dh}	7,32	kW
T _j = + 12 °C	P _{dh}	4,23	kW
T _j = θερμοκρασία δύο τιμών	P _{dh}	9,80	kW
T _j = θερμοκρασία ορίου λειτουργίας	P _{dh}	9,80	kW
για τις αντλίες θερμότητας αέρα/νερού: T _j = - 15 °C (σε TOL < - 20 °C)	P _{dh}	-	kW
Θερμοκρασία δύο τιμών	T _{bin}	- 7	°C
Κυκλικότητα των διαστημάτων ικανότητας για τη θέρμανση.	P _{cycl}	-	kW
Συντελεστής διάβρωσης	C _{dh}	0,90	—
Ενεργειακή κατανάλωση με διάφορους τρόπους από την ενεργοποιημένη λειτουργία.			
Απενεργοποιημένη λειτουργία.	P _{OFF}	0,000	kW
Λειτουργία απενεργοποιημένου θερμοστάτη.	P _{TO}	0,066	kW
Λειτουργία stand-by.	P _{SB}	0,028	kW
Λειτουργία θέρμανσης του κάρτερ.	P _{CK}	0,000	kW
Άλλα στοιχεία			
Έλεγχος ικανότητας.	Μεταβλητή.		
Στάθμη ηχητικής ισχύος, εσωτερικά/εξωτερικά.	L _{WA}	69	dB
Ετήσια ενεργειακή κατανάλωση.	Q _{HE}	2283	kWh ο GJ
Πα τις μεικτές συσκευές θέρμανσης με αντλία θερμότητας.			
Δηλωμένο προφίλ φορτίου	-		
Καθημερινή κατανάλωση ηλεκτρικής ενέργειας	Q _{elec}	-	kWh
Ετήσια κατανάλωση ενέργειας.	AEC	-	kWh
Στοιχεία επικοινωνίας	Immergas s.p.a via Cisa Ligure n.95		
Στοιχείο	Σύμβολο	Τιμή	Μονάδα
Εποχιακή ενεργειακή απόδοση της θέρμανσης περιβάλλοντος.	η _s	225	%
Δηλωμένος συντελεστής απόδοσης, με εξωτερική θερμοκρασία ίση με 20°C και εξωτερική θερμοκρασία T _j .			
T _j = - 7 °C	COP _d	-	-
T _j = + 2 °C	COP _d	3,65	-
T _j = + 7 °C	COP _d	5,15	-
T _j = + 12 °C	COP _d	7,29	-
T _j = θερμοκρασία δύο τιμών	COP _d	3,65	-
T _j = θερμοκρασία ορίου λειτουργίας	COP _d	3,65	-
για τις αντλίες θερμότητας αέρα/νερού: T _j = - 15 °C (σε TOL < - 20 °C)	COP _d	-	-
για τις αντλίες θερμότητας αέρα/νερού: Θερμοκρασία όριο λειτουργίας.	TOL	- 20	°C
Απόδοση της κυκλικότητας των διαστημάτων.	COP _{cycl} ή PER _{cycl}	-	-
Θερμοκρασία ορίου λειτουργίας για τη θέρμανση του νερού.	WTOL	-	°C
Συσκευή συμπληρωματικής θέρμανσης.			
Ωφέλιμη θερμική ισχύς	P _{sup}	0,00	kW
Τύπος τροφοδοσίας	ηλεκτρικής ενέργειας.		
Πα τις αντλίες θερμότητας αέρα/νερού: ονομαστική ροή αέρα, εξωτερικά.	—	6480	m ³ /h
Πα τις αντλίες θερμότητας νερού ή άλμης/νερού: ονομαστικός ρυθμός ροής άλμης ή νερού, εναλλάκτης θερμότητας εξωτερικά.	—	-	m ³ /h
Ενεργειακή απόδοση θέρμανσης νερού.	η _{wh}	-	%
Καθημερινή κατανάλωση καυσίμου.	Q _{fuel}	-	kWh
Ετήσια κατανάλωσης καυσίμου.	AFC	-	GJ

Πίνακας μέσης θερμοκρασίας (47/55) ψυχρότερων περιοχών.

Μοντέλο: Audax 16			
Αντλία θερμότητας αέρα νερού: ναι.			
Αντλία θερμότητας νερού/νερού: όχι.			
Αντλία θερμότητας άλμης / νερού: όχι.			
Αντλία θερμότητας σε χαμηλή θερμοκρασία: όχι.			
Με επιπλέον συσκευή θέρμανσης: όχι.			
Μεικτή συσκευή θέρμανσης με αντλία θερμότητας: όχι.			
Οι παράμετροι έχουν δηλωθεί για την εφαρμογή σε μέτρια θερμοκρασία, εκτός από τις αντλίες θερμότητας χαμηλής θερμοκρασίας. Για τις αντλίες θερμότητας σε χαμηλή θερμοκρασία, οι παράμετροι έχουν δηλωθεί για την εφαρμογή σε χαμηλή θερμοκρασία.			
Οι παράμετροι έχουν δηλωθεί για ψυχρότερες κλιματικές συνθήκες.			
Στοιχείο	Σύμβολο	Τιμή	Μονάδα
Ωφέλιμη θερμική ισχύς	Ονομαστική ισχύς	14,06	kW
Ικανότητα θέρμανσης δηλωμένη σε μερικό φορτίο, με εσωτερική θερμοκρασία ίση με 20°C και εξωτερική θερμοκρασία T _j .			
T _j = - 7 °C	P _{dh}	8,51	kW
T _j = + 2 °C	P _{dh}	5,32	kW
T _j = + 7 °C	P _{dh}	3,45	kW
T _j = + 12 °C	P _{dh}	4,17	kW
T _j = θερμοκρασία δύο τιμών	P _{dh}	8,51	kW
T _j = θερμοκρασία ορίου λειτουργίας	P _{dh}	3,27	kW
για τις αντλίες θερμότητας αέρα/νερού: T _j = - 15 °C (σε TOL < - 20 °C)	P _{dh}	-	kW
Θερμοκρασία δύο τιμών	T _{bin}	- 7	°C
Κυκλικότητα των διαστημάτων ικανότητας για τη θέρμανση.	P _{cycl}	-	kW
Συντελεστής διάβρωσης	C _{dh}	0,90	—
Ενεργειακή κατανάλωση με διάφορους τρόπους από την ενεργοποιημένη λειτουργία.			
Απενεργοποιημένη λειτουργία.	P _{OFF}	0,000	kW
Λειτουργία απενεργοποιημένου θερμοστάτη.	P _{TO}	0,063	kW
Λειτουργία stand-by.	P _{SB}	0,028	kW
Λειτουργία θέρμανσης του κάρτερ.	P _{CK}	0,000	kW
Άλλα στοιχεία			
Έλεγχος ικανότητας.	Μεταβλητή.		
Στάθμη ηχητικής ισχύος, εσωτερικά/εξωτερικά.	L _{WA}	69	dB
Ετήσια ενεργειακή κατανάλωση.	Q _{HE}	11924	kWh ο GJ
Πα τις μεικτές συσκευές θέρμανσης με αντλία θερμότητας.			
Δηλωμένο προφίλ φορτίου		-	
Καθημερινή κατανάλωση ηλεκτρικής ενέργειας	Q _{elec}	-	kWh
Ετήσια κατανάλωση ενέργειας.	AEC	-	kWh
Στοιχεία επικοινωνίας	Immergas s.p.a via Cisa Ligure n.95		
Στοιχείο	Σύμβολο	Τιμή	Μονάδα
Εποχιακή ενεργειακή απόδοση της θέρμανσης περιβάλλοντος.	η _s	108	%
Δηλωμένος συντελεστής απόδοσης, με εξωτερική θερμοκρασία ίση με 20°C και εξωτερική θερμοκρασία T _j .			
T _j = - 7 °C	COP _d	2,25	-
T _j = + 2 °C	COP _d	3,91	-
T _j = + 7 °C	COP _d	4,79	-
T _j = + 12 °C	COP _d	6,84	-
T _j = θερμοκρασία δύο τιμών	COP _d	2,25	-
T _j = θερμοκρασία ορίου λειτουργίας	COP _d	1,86	-
για τις αντλίες θερμότητας αέρα/νερού: T _j = - 15 °C (σε TOL < - 20 °C)	COP _d	-	-
για τις αντλίες θερμότητας αέρα/νερού: Θερμοκρασία όριο λειτουργίας.	TOL	- 10	°C
Απόδοση της κυκλικότητας των διαστημάτων.	COP _{cycl} ή PER _{cycl}	-	-
Θερμοκρασία ορίου λειτουργίας για τη θέρμανση του νερού.	WTOL	-	°C
Συσκευή συμπληρωματικής θέρμανσης.			
Ωφέλιμη θερμική ισχύς	P _{sup}	6,35	kW
Τύπος τροφοδοσίας	ηλεκτρικής ενέργειας.		
Πα τις αντλίες θερμότητας αέρα/νερού: ονομαστική ροή αέρα, εξωτερικά.	—	6480	m ³ /h
Πα τις αντλίες θερμότητας νερού ή άλμης/νερού: ονομαστικός ρυθμός ροής άλμης ή νερού, εναλλάκτης θερμότητας εξωτερικά.	—	-	m ³ /h
Ενεργειακή απόδοση θέρμανσης νερού.	η _{wh}	-	%
Καθημερινή κατανάλωση καυσίμου.	Q _{fuel}	-	kWh
Ετήσια κατανάλωσης καυσίμου.	AFC	-	GJ

Πίνακας μέσης θερμοκρασίας (47/55) θερμότερων περιοχών.

Μοντέλο: Audax 16			
Αντλία θερμότητας αέρα νερού: ναι.			
Αντλία θερμότητας νερού/νερού: όχι.			
Αντλία θερμότητας άλμης / νερού: όχι.			
Αντλία θερμότητας σε χαμηλή θερμοκρασία: όχι.			
Με επιπλέον συσκευή θέρμανσης: όχι.			
Μεικτή συσκευή θέρμανσης με αντλία θερμότητας: όχι.			
Οι παράμετροι έχουν δηλωθεί για την εφαρμογή σε μέτρια θερμοκρασία, εκτός από τις αντλίες θερμότητας χαμηλής θερμοκρασίας. Για τις αντλίες θερμότητας σε χαμηλή θερμοκρασία, οι παράμετροι έχουν δηλωθεί για την εφαρμογή σε χαμηλή θερμοκρασία.			
Οι παράμετροι έχουν δηλωθεί για μέτριες κλιματικές συνθήκες.			
Στοιχείο	Σύμβολο	Τιμή	Μονάδα
Ωφέλιμη θερμική ισχύς	Ονομαστική ισχύς	11,09	kW
Ικανότητα θέρμανσης δηλωμένη σε μερικό φορτίο, με εσωτερική θερμοκρασία ίση με 20°C και εξωτερική θερμοκρασία T _j .			
T _j = - 7 °C	P _{dH}	9,81	kW
T _j = + 2 °C	P _{dH}	5,13	kW
T _j = + 7 °C	P _{dH}	3,99	kW
T _j = + 12 °C	P _{dH}	4,01	kW
T _j = θερμοκρασία δύο τιμών	P _{dH}	9,81	kW
T _j = θερμοκρασία ορίου λειτουργίας	P _{dH}	2,96	kW
για τις αντλίες θερμότητας αέρα/νερού: T _j = - 15 °C (σε TOL < - 20 °C)	P _{dH}	-	kW
Θερμοκρασία δύο τιμών	T _{bin}	- 7	°C
Κυκλικότητα των διαστημάτων ικανότητας για τη θέρμανση.	P _{cycl}	-	kW
Συντελεστής διάβρωσης	C _{dH}	0,90	—
Ενεργειακή κατανάλωση με διάφορους τρόπους από την ενεργοποιημένη λειτουργία.			
Απενεργοποιημένη λειτουργία.	P _{OFF}	0,000	kW
Λειτουργία απενεργοποιημένου θερμοστάτη.	P _{TO}	0,063	kW
Λειτουργία stand-by.	P _{SB}	0,028	kW
Λειτουργία θέρμανσης του κάρτερ.	P _{CK}	0,000	kW
Άλλα στοιχεία			
Έλεγχος ικανότητας.	Μεταβλητή.		
Στάθμη ηχητικής ισχύος, εσωτερικά/εξωτερικά.	L _{WA}	69	dB
Ετήσια ενεργειακή κατανάλωση.	Q _{HE}	6734	kWh ο GJ
Για τις μεικτές συσκευές θέρμανσης με αντλία θερμότητας.			
Δηλωμένο προφίλ φορτίου		-	
Καθημερινή κατανάλωση ηλεκτρικής ενέργειας	Q _{elec}	-	kWh
Ετήσια κατανάλωση ενέργειας.	AEC	-	kWh
Στοιχεία επικοινωνίας	Immergas s.p.a via Cisa Ligure n.95		
Στοιχείο	Σύμβολο	Τιμή	Μονάδα
Εποχιακή ενεργειακή απόδοση της θέρμανσης περιβάλλοντος.	η _s	133	%
Δηλωμένος συντελεστής απόδοσης, με εξωτερική θερμοκρασία ίση με 20°C και εξωτερική θερμοκρασία T _j .			
T _j = - 7 °C	COP _d	2,15	-
T _j = + 2 °C	COP _d	3,22	-
T _j = + 7 °C	COP _d	4,99	-
T _j = + 12 °C	COP _d	6,36	-
T _j = θερμοκρασία δύο τιμών	COP _d	2,15	-
T _j = θερμοκρασία ορίου λειτουργίας	COP _d	1,31	-
για τις αντλίες θερμότητας αέρα/νερού: T _j = - 15 °C (σε TOL < - 20 °C)	COP _d	-	-
για τις αντλίες θερμότητας αέρα/νερού: Θερμοκρασία όριο λειτουργίας.	TOL	- 10	°C
Απόδοση της κυκλικότητας των διαστημάτων.	COP _{cycl} ή PER _{cycl}	-	-
Θερμοκρασία ορίου λειτουργίας για τη θέρμανση του νερού.	WTOL	-	°C
Συσκευή συμπληρωματικής θέρμανσης.			
Ωφέλιμη θερμική ισχύς	P _{sup}	8,13	kW
Τύπος τροφοδοσίας	ηλεκτρικής ενέργειας.		
Για τις αντλίες θερμότητας αέρα/νερού: ονομαστική ροή αέρα, εξωτερικά.	—	6480	m ³ /h
Για τις αντλίες θερμότητας νερού ή άλμης/νερού: ονομαστικός ρυθμός ροής άλμης ή νερού, εναλλάκτης θερμότητας εξωτερικά.	—	-	m ³ /h
Ενεργειακή απόδοση θέρμανσης νερού.	η _{wh}	-	%
Καθημερινή κατανάλωση καυσίμου.	Q _{fuel}	-	kWh
Ετήσια κατανάλωσης καυσίμου.	AFC	-	GJ

Πίνακας μέσης θερμοκρασίας (47/55) περιοχές πιο ζεστές.

Μοντέλο: Audax 16			
Αντλία θερμότητας αέρα νερού: ναι.			
Αντλία θερμότητας νερού/νερού: όχι.			
Αντλία θερμότητας άλμης / νερού: όχι.			
Αντλία θερμότητας σε χαμηλή θερμοκρασία: όχι.			
Με επιπλέον συσκευή θέρμανσης: όχι.			
Μεικτή συσκευή θέρμανσης με αντλία θερμότητας: όχι.			
Οι παράμετροι έχουν δηλωθεί για την εφαρμογή σε μέτρια θερμοκρασία, εκτός από τις αντλίες θερμότητας χαμηλής θερμοκρασίας. Για τις αντλίες θερμότητας σε χαμηλή θερμοκρασία, οι παράμετροι έχουν δηλωθεί για την εφαρμογή σε χαμηλή θερμοκρασία.			
Οι παράμετροι έχουν δηλωθεί για πιο θερμές κλιματικές συνθήκες.			
Στοιχείο	Σύμβολο	Τιμή	Μονάδα
Ωφέλιμη θερμική ισχύς	Ονομαστική ισχύς	10,24	kW
Ικανότητα θέρμανσης δηλωμένη σε μερικό φορτίο, με εσωτερική θερμοκρασία ίση με 20°C και εξωτερική θερμοκρασία T _j .			
T _j = - 7 °C	P _{dh}	-	kW
T _j = + 2 °C	P _{dh}	10,24	kW
T _j = + 7 °C	P _{dh}	6,18	kW
T _j = + 12 °C	P _{dh}	3,97	kW
T _j = θερμοκρασία δύο τιμών	P _{dh}	10,24	kW
T _j = θερμοκρασία ορίου λειτουργίας	P _{dh}	10,24	kW
για τις αντλίες θερμότητας αέρα/νερού: T _j = - 15 °C (σε TOL < - 20 °C)	P _{dh}	-	kW
Θερμοκρασία δύο τιμών	T _{bin}	2	°C
Κυκλικότητα των διαστημάτων ικανότητας για τη θέρμανση.	P _{cycl}	-	kW
Συντελεστής διάβρωσης	C _{dh}	0,90	—
Ενεργειακή κατανάλωση με διάφορους τρόπους από την ενεργοποιημένη λειτουργία.			
Απενεργοποιημένη λειτουργία.	P _{OFF}	0,000	kW
Λειτουργία απενεργοποιημένου θερμοστάτη.	P _{TO}	0,063	kW
Λειτουργία stand-by.	P _{SB}	0,028	kW
Λειτουργία θέρμανσης του κάρτερ.	P _{CK}	0,000	kW
Άλλα στοιχεία			
Έλεγχος ικανότητας.	Μεταβλητή.		
Στάθμη ηχητικής ισχύος, εσωτερικά/εξωτερικά.	L _{WA}	69	dB
Ετήσια ενεργειακή κατανάλωση.	Q _{HE}	3300	kWh ο GJ
Πα τις μεικτές συσκευές θέρμανσης με αντλία θερμότητας.			
Δηλωμένο προφίλ φορτίου		-	
Καθημερινή κατανάλωση ηλεκτρικής ενέργειας	Q _{elec}	-	kWh
Ετήσια κατανάλωση ενέργειας.	AEC	-	kWh
Στοιχεία επικοινωνίας	Immergas s.p.a via Cisa Ligure n.95		
Στοιχείο	Σύμβολο	Τιμή	Μονάδα
Εποχιακή ενεργειακή απόδοση της θέρμανσης περιβάλλοντος.	η _s	162	%
Δηλωμένος συντελεστής απόδοσης, με εξωτερική θερμοκρασία ίση με 20°C και εξωτερική θερμοκρασία T _j .			
T _j = - 7 °C	COP _d	-	-
T _j = + 2 °C	COP _d	2,32	-
T _j = + 7 °C	COP _d	3,49	-
T _j = + 12 °C	COP _d	5,59	-
T _j = θερμοκρασία δύο τιμών	COP _d	2,32	-
T _j = θερμοκρασία ορίου λειτουργίας	COP _d	2,32	-
για τις αντλίες θερμότητας αέρα/νερού: T _j = - 15 °C (σε TOL < - 20 °C)	COP _d	-	-
για τις αντλίες θερμότητας αέρα/νερού: Θερμοκρασία όριο λειτουργίας.	TOL	- 10	°C
Απόδοση της κυκλικότητας των διαστημάτων.	COP _{cycl} ή PER _{cycl}	-	-
Θερμοκρασία ορίου λειτουργίας για τη θέρμανση του νερού.	WTOL	-	°C
Συσκευή συμπληρωματικής θέρμανσης.			
Ωφέλιμη θερμική ισχύς	P _{sup}	0,00	kW
Τύπος τροφοδοσίας	ηλεκτρικής ενέργειας.		
Πα τις αντλίες θερμότητας αέρα/νερού: ονομαστική ροή αέρα, εξωτερικά.	—	6480	m ³ /h
Πα τις αντλίες θερμότητας νερού ή άλμης/νερού: ονομαστικός ρυθμός ροής άλμης ή νερού, εναλλάκτης θερμότητας εξωτερικά.	—	-	m ³ /h
Ενεργειακή απόδοση θέρμανσης νερού.	η _{wh}	-	%
Καθημερινή κατανάλωση καυσίμου.	Q _{fuel}	-	kWh
Ετήσια κατανάλωσης καυσίμου.	AFC	-	GJ

6.6 ΠΑΡΑΜΕΤΡΟΙ ΓΙΑ ΤΗ ΣΥΜΠΛΗΡΩΣΗ ΤΗΣ ΚΑΡΤΑΣ ΣΥΝΟΛΟΥ.

Σε περίπτωση όπου, αρχίζοντας από την αντλία θερμότητας Audax TOP θέλετε να δημιουργήσετε ένα σύνολο, χρησιμοποιήστε τις κάρτες του συνόλου που αναφέρονται στην εικ. 6-4.

Για τη σωστή συμπλήρωση, βάλτε στους ειδικούς χώρους (όπως αναφέρεται στην έντυπη μορφή γενικής κάρτας Εικ. 6-1) τις τιμές που αναφέρονται στους πίνακες Εικ. 6-2 και 6-3.

Οι υπόλοιπες τιμές θα πρέπει να λαμβάνονται από τα δελτία τεχνικών δεδομένων των προϊόντων που χρησιμοποιούνται για τη σύνθεση του συνόλου (πχ.: ηλιακά συστήματα, αντλίες θερμότητας ολοκλήρωσης, έλεγχοι θερμοκρασίας). Χρησιμοποιήστε την κάρτα Εικ. 6-4 για "σύνολα" σχετικά με τη λειτουργία της θέρμανσης (πχ.: αντλία θερμότητας + έλεγχος θερμοκρασίας).

ΣΗΜΕΙΩΣΗ: εφόσον το προϊόν παρέχεται με έναν έλεγχο της θερμοκρασίας, η κάρτα των συνόλων θα πρέπει να συμπληρώνετε πάντα.

Έντυπη μορφή για τη συμπλήρωση της κάρτας του συνόλου των συστημάτων θέρμανσης του περιβάλλοντος.

Εποχιακή ενεργειακή απόδοση θέρμανσης περιβάλλοντος της αντλίας θερμότητας.

Έλεγχος της θερμοκρασίας Από την κάρτα ελέγχου της θερμοκρασίας

Κατηγορία I = 1 %, Κατηγορία II = 2 %, Κατηγορία III = 1,5 %, Κατηγορία IV = 2 %, Κατηγορία V = 3 %, Κατηγορία VI = 4 %, Κατηγορία VII = 3,5 %, Κατηγορία VIII = 5 %

Πρόσθετος λέβητας Από την κάρτα του λέβητα

Εποχιακή ενεργειακή απόδοση θέρμανσης περιβάλλοντος (σε %).

Ηλιακή συνεισφορά
Έκδοση λογισμικού της ηλιακής συσκευής

Διαστάσεις του συλλέκτη (σε m²)

Όγκος της δεξαμενής (σε m³)

Απόδοση του συλλέκτη (σε %)

Ταξινόμηση της δεξαμενής
A* = 0,95, A = 0,91,
B = 0,86, C = 0,83,
D-G = 0,81

Εποχιακή ενεργειακή απόδοση θέρμανσης περιβάλλοντος του συνόλου σε μέτριες κλιματικές συνθήκες.

Κατηγορία ενεργειακής απόδοσης εποχιακής θέρμανσης περιβάλλοντος του συνόλου σε μέτριες κλιματικές συνθήκες.

□ □ □ □ □ □ □ □ □ □

G F E D C B A A+ A++ A+++

< 30 % ≥ 30 % ≥ 34 % ≥ 36 % ≥ 75 % ≥ 82 % ≥ 90 % ≥ 98 % ≥ 125 % ≥ 150 %

Εποχιακή ενεργειακή απόδοση θέρμανσης περιβάλλοντος στις ψυχρότερες και θερμότερες κλιματικές συνθήκες.

Ψυχρότερο: - 'V' = %

Θερμότερο + 'VI' = %

Η ενεργειακή απόδοση όλων των προϊόντων που υποδεικνύεται στην παρούσα κάρτα μπορεί να μην ανταποκρίνεται στην πραγματική ενεργειακή απόδοση της εγκατάστασης που έχει γίνει εφόσον μια τέτοια απόδοση επηρεάζεται από περαιτέρω παράγοντες, όπως η θερμική απώλεια στο σύστημα διανομής και το μέγεθος των προϊόντων σε σχέση με τις διαστάσεις και τα χαρακτηριστικά του κτίριου.

1

%

2

%

3

%

4

%

5

%

Παράμετροι για τη συμπλήρωση κάρτας συνόλου χαμηλής θερμοκρασίας (30/35).

Παράμετρος	Audax 6		
	Ψυχρότερες περιοχές ■	Μέτριες περιοχές ■	Θερμότερες περιοχές ■
‘I’	148	186	230
‘II’	*	*	*
‘III’	0,18	0,14	0,11
‘IV’	0,07	0,05	0,04

Παράμετρος	Audax 8		
	Ψυχρότερες περιοχές ■	Μέτριες περιοχές ■	Θερμότερες περιοχές ■
‘I’	153	184	259
‘II’	*	*	*
‘III’	0,17	0,14	0,10
‘IV’	0,06	0,05	0,04

Παράμετρος	Audax 12		
	Ψυχρότερες περιοχές ■	Μέτριες περιοχές ■	Θερμότερες περιοχές ■
‘I’	140	173	230
‘II’	*	*	*
‘III’	0,19	0,15	0,11
‘IV’	0,07	0,06	0,04

Παράμετρος	Audax 16 Mono		
	Ψυχρότερες περιοχές ■	Μέτριες περιοχές ■	Θερμότερες περιοχές ■
‘I’	138	173	225
‘II’	*	*	*
‘III’	0,19	0,15	0,11
‘IV’	0,07	0,06	0,04

Παράμετρος	Audax 16		
	Ψυχρότερες περιοχές ■	Μέτριες περιοχές ■	Θερμότερες περιοχές ■
‘I’	135	171	225
‘II’	*	*	*
‘III’	0,19	0,15	0,11
‘IV’	0,07	0,06	0,04

*προσδιορίζεται από τον πίνακα 6 του κανονισμού 811/2013 στην περίπτωση "συνόλου" που περιλαμβάνει ένα λέβητα για την ενσωμάτωση της αντλίας θερμότητας. Σε αυτήν την περίπτωση η αντλία θερμότητας θα πρέπει να θεωρείται ως κύρια συσκευή του συνόλου.

Παράμετρος	Audax
‘VI’	Κατηγορία τηλεχειριστηρίου που παρέχεται ως πρότυπο.

6-2

Παράμετροι για τη συμπλήρωση κάρτας συνόλου μέσης θερμοκρασίας (47/55).

Παράμετρος	Audax 6		
	Ψυχρότερες περιοχές ■	Μέτριες περιοχές ■	Θερμότερες περιοχές ■
‘I’	100	130	163
‘II’	*	*	*
‘III’	0,26	0,20	0,16
‘IV’	0,10	0,08	0,06

Παράμετρος	Audax 8		
	Ψυχρότερες περιοχές ■	Μέτριες περιοχές ■	Θερμότερες περιοχές ■
‘I’	111	131	152
‘II’	*	*	*
‘III’	0,24	0,20	0,17
‘IV’	0,09	0,07	0,06

Παράμετρος	Audax 12		
	Ψυχρότερες περιοχές ■	Μέτριες περιοχές ■	Θερμότερες περιοχές ■
‘I’	109	131	164
‘II’	*	*	*
‘III’	0,24	0,20	0,16
‘IV’	0,09	0,07	0,06

Παράμετρος	Audax 16 Mono		
	Ψυχρότερες περιοχές ■	Μέτριες περιοχές ■	Θερμότερες περιοχές ■
‘I’	107	135	156
‘II’	*	*	*
‘III’	0,24	0,19	0,17
‘IV’	0,09	0,07	0,06

Παράμετρος	Audax 16		
	Ψυχρότερες περιοχές ■	Μέτριες περιοχές ■	Θερμότερες περιοχές ■
‘I’	108	133	162
‘II’	*	*	*
‘III’	0,24	0,20	0,16
‘IV’	0,09	0,07	0,06

*προσδιορίζεται από τον πίνακα 6 του κανονισμού 811/2013 στην περίπτωση "συνόλου" που περιλαμβάνει ένα λέβητα για την ενσωμάτωση της αντλίας θερμότητας. Σε αυτήν την περίπτωση η αντλία θερμότητας θα πρέπει να θεωρείται ως κύρια συσκευή του συνόλου.

Παράμετρος	Audax
‘VI’	Κατηγορία τηλεχειριστηρίου που παρέχεται ως πρότυπο.

Εποχιακή ενεργειακή απόδοση θέρμανσης περιβάλλοντος της αντλίας θερμότητας. ① %

Έλεγχος της θερμοκρασίας Από την κάρτα ελέγχου της θερμοκρασίας ② %

Κατηγορία I = 1 %, Κατηγορία II = 2 %, Κατηγορία III = 1,5 %, Κατηγορία IV = 2 %, Κατηγορία V = 3 %, Κατηγορία VI = 4 %, Κατηγορία VII = 3,5 %, Κατηγορία VIII = 5 %

Πρόσθετος λέβητας Από την κάρτα του λέβητα ③ %

Εποχιακή ενεργειακή απόδοση θέρμανσης περιβάλλοντος (σε %).

(- _____) x _____ = - %

Ηλιακή συνεισφορά
 Έκδοση λογισμικού της ηλιακής συσκευής ④ %

Διαστάσεις του συλλέκτη (σε m²)

Όγκος της δεξαμενής (σε m³)

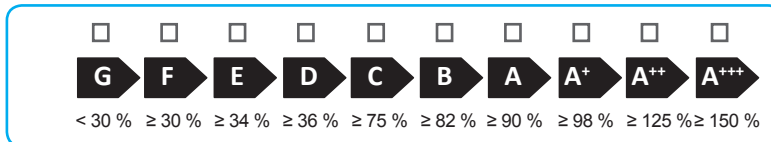
Απόδοση του συλλέκτη (σε %)

Ταξινόμηση της δεξαμενής
A* = 0,95, A = 0,91, B = 0,86, C = 0,83, D-G = 0,81

(_____ x + _____ x) x 0,45 x (/ 100) x = + %

Εποχιακή ενεργειακή απόδοση θέρμανσης περιβάλλοντος του συνόλου σε μέτριες κλιματικές συνθήκες. ⑤ %

Κατηγορία ενεργειακής απόδοσης εποχιακής θέρμανσης περιβάλλοντος του συνόλου σε μέτριες κλιματικές συνθήκες.



Εποχιακή ενεργειακή απόδοση θέρμανσης περιβάλλοντος στις ψυχρότερες και θερμότερες κλιματικές συνθήκες.

Ψυχρότερο: ⑤ - _____ = % Θερμότερο ⑤ + _____ = %

Η ενεργειακή απόδοση όλων των προϊόντων που υποδεικνύεται στην παρούσα κάρτα μπορεί να μην ανταποκρίνεται στην πραγματική ενεργειακή απόδοση της εγκατάστασης που έχει γίνει εφόσον μια τέτοια απόδοση επηρεάζεται από περαιτέρω παράγοντες, όπως η θερμική απώλεια στο σύστημα διανομής και το μέγεθος των προϊόντων σε σχέση με τις διαστάσεις και τα χαρακτηριστικά του κτιρίου.





immergas.com

Immergas S.p.A.
42041 Brescello (RE) - Italy
Τηλ. 0522.689011
Φαξ. 0522.680617

Πιστοποιημένη εταιρεία ISO 9001